



## Aspersores de la Serie LF de Bajo Volumen Con la mejor Uniformidad a nivel Mundial

*Nueva y  
ampliada gama  
de caudales y una  
extensión en la  
Garantía de  
5 años*



## UNIFORMIDAD ...

### Bajos costos de Operación

¿Haz considerado acerca de que tu cultivo reciba la suficiente agua? Algunos métodos de riego no distribuyen el agua de manera pareja y más frecuentemente que otros, Tu debes buscar por ti mismo sobre las áreas regadas de tu campo para asegurar que las plantas en las áreas secas consigan suficiente agua. La serie de Aspersores LF tienen la mejor Uniformidad de Distribución que ningún otro producto en el mercado. Esto significa que Tú puedes ahorrar agua y además el costo asociado con el bombeo para conseguir los mismos o mejores resultados. ¿Que hay más? Los Aspersores de la Serie LF mantienen un tiempo de rotación consistente y rápido para darte tranquilidad.



## DURABILIDAD ...

### Bajos costos de Operación

Tus aspersores están instalados en un duro ambiente. Rain Bird ha creado el más robusto aspersor en su clase con las innovaciones de diseño y construcción en los Aspersores de la Serie LF. Esto significa menos roturas, menos mantenimiento, y menos dinero fuera de tu bolsillo.

*“Yo tuve un pequeño contratiempo para encontrar el aspersor sobre el cual había caído el árbol. Cuando Yo lo jalé de los restos toda la estructura parecía estar intacta, así que lo puse atrás sobre el elevador y a probarlo. Para mi asombro este funcionó y el aspersor permanecía con una parte de mi árbol.”*

Tom Rodgers,  
Usuario del Aspersor LF



- Resiste ciclos de temperaturas de -11 a 55° C sin afectar su desempeño
- Resiste ataques de los animales de granja
- El disco guardamalezas mantiene las partes de las plantas en crecimiento fuera del aspersor
- Resiste severos ambientes agrícolas

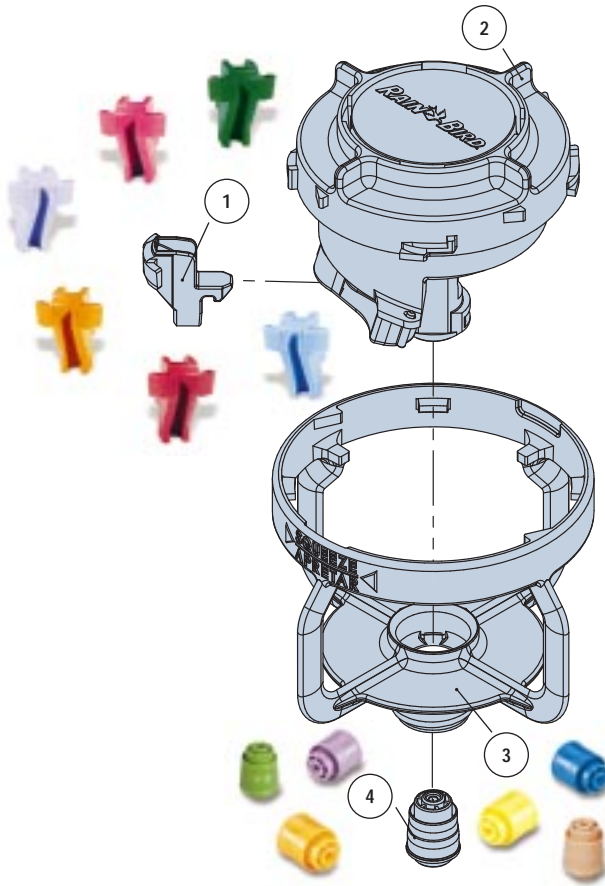
*“Yo mantengo venados encerrados en mi pastizal y ellos usualmente destruyen los aspersores. El aspersor LF es un fuerte aspersor – los venados no han sido capaces de dañarlo.”*

Glenn Bragg, Usuario del Aspersor LF

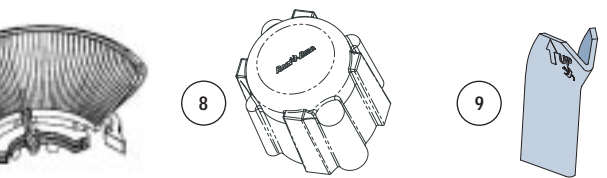
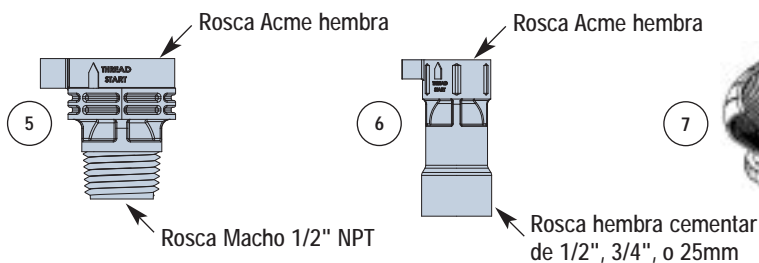


# FACIL DE USAR ... Ahorra Tiempo

No desperdicie tiempo innecesariamente en su equipo de riego. Son 4 simples piezas que integradas en la construcción hacen el ensamblado; deflector intercambiable y boquillas sustituibles con ajuste de presión instantáneo. Ver como la Serie del aspersor LF es montada con normas de las categoría usadas.



- Actualmente se ofrecen 10 boquillas con rango de 181 lph a 885 lph y 14 deflectores con rango de 6 grados a 24 grados.
- Boquillas y deflectores codificados por colores facilitan la identificación.
- Ajuste de presión instantáneo en boquillas y deflectores da un confiable ajuste y son fácilmente removidas y reemplazadas.
- No son necesarias herramientas para ensamblar o desensamblar.
- Disponible opción antirobo para asegurar las unidad del aspersor LF.
- Disponible Adaptadores Acme x NPT y Acme x Cementar para aplicaciones de rápida instalación.
- El vaso protector de empapado permite cambiar o limpiar las boquillas sin mojarse.
- El protector guardacamino provee a los usuarios la capacidad de mantener los caminos y pasillos secos, ó solamente al final del campo para re-direccionar hacia atrás el agua dentro del área deseada.
- Los separadores de chorro desvían el agua para evitar que pegue en el tronco del árbol ó equipo, y en general las áreas que no se necesitan que sean mojadas.



## Ensamble con 4 simples piezas

1	Deflector
2	Unidad de distribución (modelos disponibles: 800, 1200 o 2400)
3	Cuerpo LF (modelos disponibles: 1/2" NPT, Acme, o Acme Anti Antirrobo)
4	Boquilla

## Accesorios opcionales

5	Adaptador Acme x Rosca macho de 1/2" NPT
6	Adaptador Acme x Rosca hembra cementar (disponible de 1/2" x 3/4" o 1/2" x 25mm para aplicaciones Internacionales)
7	Protector de caminos
8	Vaso protector de empapado
9	Separador de chorro / Protector de tronco de árbol

**Rain Bird esta continuamente desarrollando nuevas boquillas y deflectores.  
Favor de contactarnos para las últimas novedades.**

## El Inteligente Uso del Agua™

---

En Rain Bird, nosotros creemos que esta es nuestra responsabilidad para desarrollar productos y tecnologías que usen agua eficientemente. Nuestro compromiso también se extiende a la educación, entrenamiento y servicio para nuestra Industria y nuestras comunidades.

La necesidad para conservar agua nunca había sido tan grande. Nosotros queremos hacer aún más, y con tu ayuda, nosotros podemos. Visita [www.rainbird.com](http://www.rainbird.com) para más información acerca de El Inteligente Uso del Agua.™



**Rain Bird Corporation**  
**Rain Bird Agri-Products**  
970 W. Sierra Madre Avenue  
Azusa, CA 91702-1873  
Phone: (800) HELLO-AG  
Fax: (626) 812-3618

**Rain Bird International, Inc.**  
P.O. Box 37  
Glendora, CA 91740-0037  
Phone: (626) 963-9311  
Fax: (626) 852-7343