

SWDMSPKIT

INSTALLATION INSTRUCTIONS
INSTRUCCIONES DE INSTALACIÓN
DIRECTIVES D'INSTALLATION

Fig. 1

DRIP MANIFOLD HUB

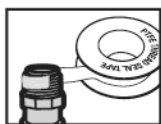
Assemble as shown

CONCENTRADOR DEL COLECTOR DE RIEGO

Ensamblar como se muestra

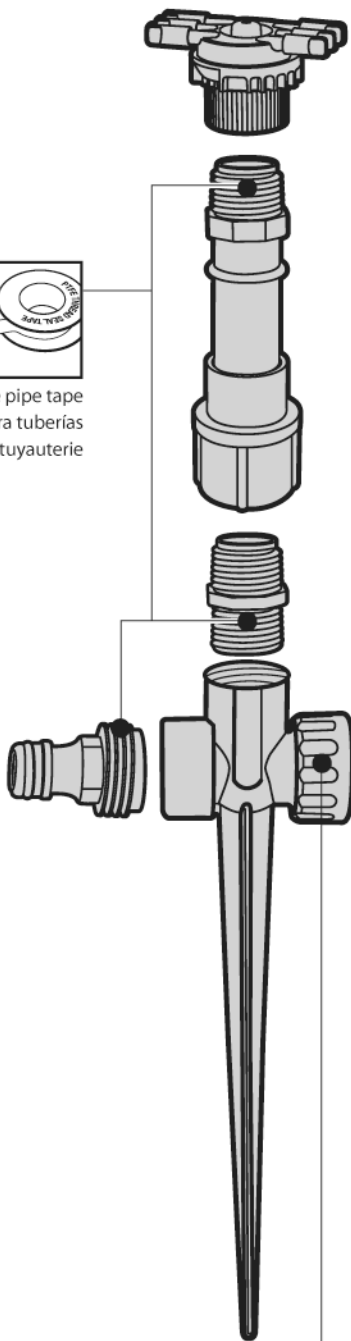
MANIFOLD PRINCIPAL DE GOUTTE À GOUTTE

Assemblez comme indiqué



Use pipe tape
 Use cinta para tuberías
 Utilisez du ruban de tuyauterie

Hose
 Manguera
 Tuyau
 d'arrosage



Remove cap if extending to other hubs
 Quite la tapa si se va a extender hacia otros concentradores
 Enlevez le bouchon pour étendre le système à d'autres manifolds

Fig. 2

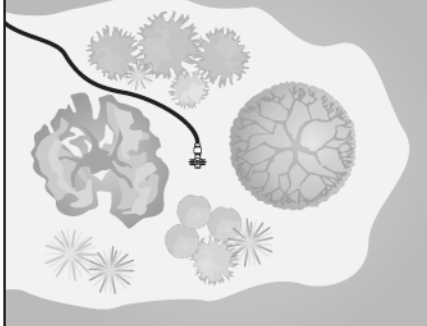


Fig. 3

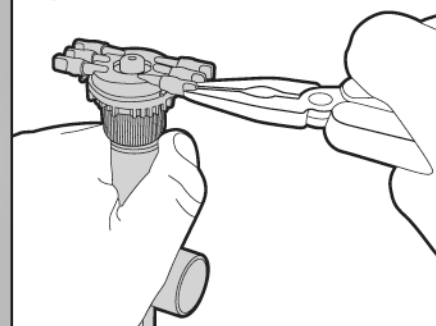


Fig. 4



Fig. 5

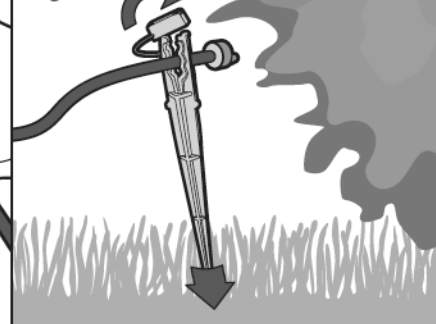


Fig. 6

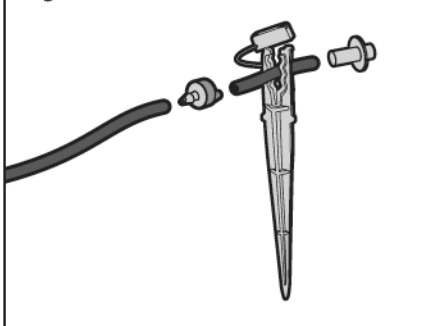


Fig. 7

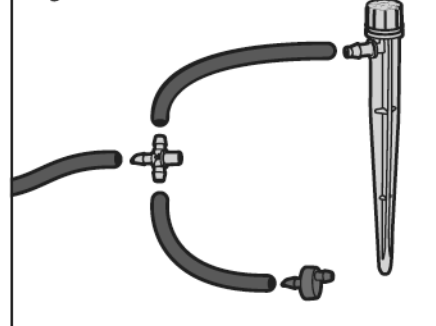


Fig. 8

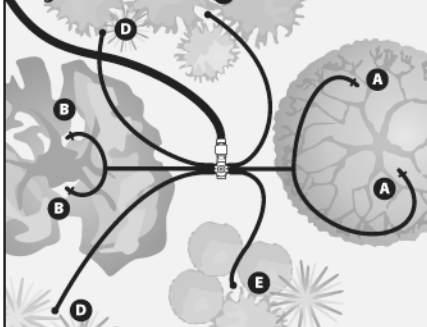
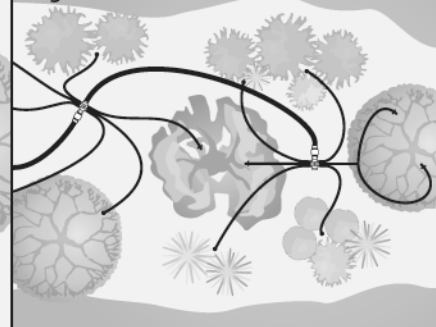


Fig. 9

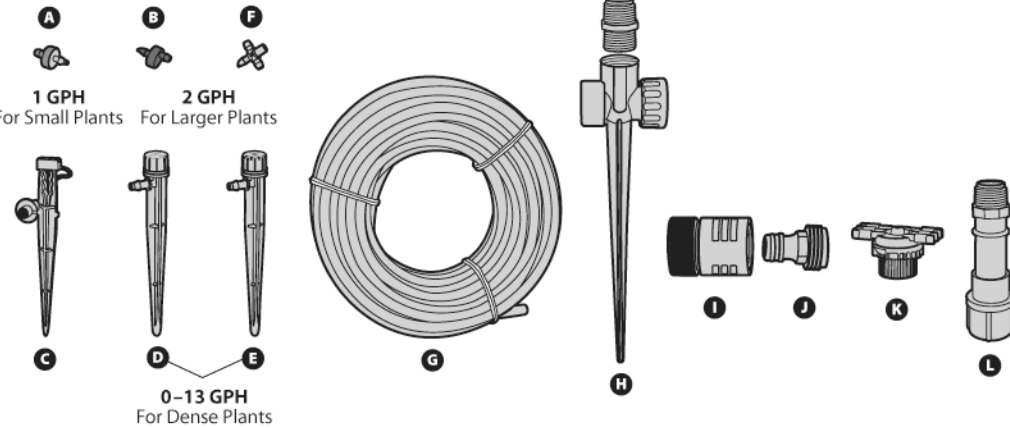


Complete installation
 Complete la instalación
 Installation complète

Optional expansion with second manifold
 Expansión opcional con segundo colector
 Rallonge possible avec un deuxième manifold

CONTENTS OF THIS KIT

Please make sure the following parts are included with your kit. If something is missing, please call 1-800-RAINBIRD for replacement parts.



- A** (4) 1 Gallon-per-hour spot watering emitters (black)
- B** (4) 2 Gallon-per-hour spot watering emitters (red)
- C** (8) 1/4" Tubing Stakes
- D** (2) Half Pattern Micro Bubblers
- E** (2) Full Pattern Micro Bubblers
- F** (4) 1/4" "T" fittings
- G** (1) 50' 1/4" Tubing
- H** (1) Metal Spike
- I** (1) Hose Quick Connect Coupler
- J** (1) Small Plastic threaded connector
- K** (1) 6 Outlet Manifold
- L** (1) 30 PSI pressure compensating riser stem

Thank you for purchasing the Rain Bird Drip Irrigation Spot Watering Kit. This kit will allow you to water your landscape (flowers, trees, shrubs, vegetables and other plants) efficiently and effectively using your garden hose.

WHAT IS DRIP IRRIGATION?

Drip irrigation is the process of precisely controlling the flow, pressure and placement of water so that it goes exactly where it is needed and little water is wasted. Traditional sprinklers that spray water over a wide area are best used for watering large sections of grass or other dense plantings. Drip irrigation uses spot watering emitters and micro bubblers to water very small areas, often supplying water to just one plant per emitter. This precise application means that water goes directly to the roots of the plant(s) that you intend to water and nowhere else.

INSTALLATION STEPS

Using your Rain Bird Drip Irrigation Spot Watering Kit is as easy as 1, 2, 3. Follow the simple instructions below and read the watering tips to get the best use out of your kit.

1. Assemble the drip manifold hub as pictured (see figure 1)

Once assembled, this will serve as the central "hub" of your watering activity. It is recommended that you use pipe tape (available separately at any home improvement retailer) where indicated to prevent leaks. Also attach the quick-connect coupler to your garden hose, as pictured.

2. Place the assembled drip manifold hub in your yard (see figure 2)

You should select a spot that puts it within easy reach of the plants you want to water, but pick a place that will keep it safe from lawn mowers or other hazards. It is easy to put the manifold in a place that is not too conspicuous, but you will want to be able to easily reach it to attach and remove your garden hose. If your ground is very hard, you may want to wet the area where you intend to insert the spike first to soften the soil. This will prevent damage to the spike.

3. Connect tubing and watering devices.

Use the roll of 1/4" tubing and watering devices to get your plants ready for drip irrigation. Using pliers, remove one of the plugs that cover the outlets on the 6-outlet manifold (see figure 3). These are a tight fit to prevent leaking, so you may need to pull harder than you think.

Next, press one end of the 1/4" tubing on to the outlet that no longer has a cover on it. Unroll the 1/4" tubing until it can easily reach the plant that you want to water and cut the tubing to length using scissors.

Then insert a spot watering emitter into the free end of the tubing — the pointy end of the emitter goes into the tubing (see figure 4).

Now you can clip the 1/4" tubing into one of the 1/4" tubing stakes and insert the stake into the ground. Position it at the base of the plant that you want to water (see figure 5). To water multiple plants at the same time you may connect the tubing to one of the micro bubblers which emits small amounts of water over a larger area. Place the bubbler within 3 feet of the plants you wish to water with it.

Repeat this step for the other outlets on the manifold until all the plants you wish to water are within range of a bubbler or emitter. Leave the black plugs on the outlets that you do not use.

Now you are ready to connect your hose and start watering (see figure 8).

WATERING TIPS

A) There are two sizes of emitters in your kit (1 gallon and 2 gallon per hour).

Generally speaking, the 2 gallon per hour emitters (red) should be placed at the base of larger plants, while the 1 gallon per hour emitters (black) should be used to water smaller plants. The different flow rates allow plants of different sizes to be watered for the same amount of time.

B) Bubblers should be used to water more densely planted areas, since they spray water over a distance of up to 3 feet (adjustable using the knob on top of the bubbler). When adjusted to their full distance they emit up to 13 gallons of water per hour, so they should be used to water multiple plants, or very large plants or trees, when used in conjunction with the spot watering emitters.

C) The small circular cap attached to the 1/4" tubing stakes is a "bug cap". Emitters can be attached to the tubing in an alternative way (see figure 6) such that the bug cap can be placed at the end of the tubing instead of the emitter. This will help prevent bugs from entering your emitter or tubing.

D) Your kit comes with several fittings that can make it more useful. You can use the 1/4" "T" fittings to increase the number of watering devices attached to your manifold (see figure 7). There are straight 1/4" coupler fittings attached to the micro bubblers that can be used to splice or repair sections of 1/4" tubing.

E) The quick-connect hose coupler that came with your kit can be used to make connecting and disconnecting your hose easier. The female portion of the quick connector attaches to your garden hose and does not allow water to flow out until it is connected to the male portion of the quick connector (which should be attached to the zinc spike). When you are ready to water, turn on your hose and firmly push the spring-loaded connector onto the male portion of the connector on the zinc spike. When you are done watering, pull back on the green spring-loaded collar and pull the hose off the spike. By using the connector it will be easy to keep your drip manifold set up in your garden or yard.

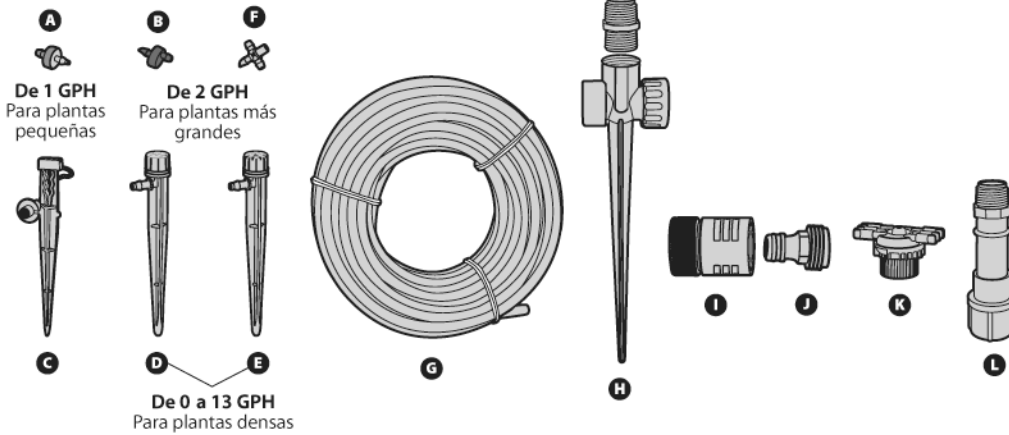
F) You may want to use a hose bib watering timer to control how long your new system runs. These timers (available separately from any home improvement retailer) can be programmed to turn on and off at pre-set times.

G) If you want to expand your kit, you can remove the black plastic cap on the zinc spike and connect a hose between this kit and another kit (see figure 9).

H) To further expand your kit, you can purchase a multitude of different emitters, micro sprays and other watering devices that can connect to your 1/4" tubing. These devices are available at your local home improvement retailer.

CONTENIDO DE ESTE KIT

Asegúrese que las siguientes piezas se incluyeron en su kit. Si le falta alguna, llámenos al 1-800-RAINBIRD para que podamos enviarle cualquier pieza de repuesto faltante.



- A** (4) Emisores de riego directo de 1 galón por hora (color negro)
- B** (4) Emisores de riego directo de 2 galones por hora (color rojo)
- C** (8) Estacas para tuberías de 1/4"
- D** (2) Emisores de micro burbujas de medio patrón
- E** (2) Emisores de micro burbujas de patrón completo
- F** (4) Conectores en "T" de 1/4"
- G** (1) Rollo de 50 pies de tubería de 1/4"
- H** (1) Estaca de metal
- I** (1) Acoplamiento para conexión rápida de la manguera
- J** (1) Conector plástico pequeño con rosca
- K** (1) Colector de 6 puertos de salida
- L** (1) Tubo de ascensión para compensación de presión, de 30 PSI

Gracias por su compra del Kit de riego por goteo directo de Rain Bird. Este kit le permitirá regar sus áreas verdes (flores, árboles, arbustos, huertos y otras plantas) de manera eficiente y efectiva usando su manguera de jardín.

¿QUÉ ES EL RIEGO POR GOTEO?

El riego por goteo es el proceso por medio del cual se controla el flujo, la presión y la ubicación del riego, de manera que sólo se use la cantidad de agua necesaria y se minimice el desperdicio. Los rociadores tradicionales que riegan agua sobre una área extensa son excelentes para regar grandes secciones de césped u otras plantaciones densas. El riego por goteo usa emisores directos de agua y de micro burbujas para regar áreas muy pequeñas, a menudo usando un emisor por cada planta. Esta aplicación de alta precisión tiene como consecuencia que el agua se dirija directa y exclusivamente a las raíces de la(s) planta(s) que usted desea regar.

PASOS PARA LA INSTALACIÓN

Su Kit de riego por goteo directo de Rain Bird es sumamente fácil de usar. Siga las instrucciones sencillas que se brindan a continuación y lea los consejos para el riego de manera de sacarle el mayor provecho posible a este kit.

1. Ensamble el concentrador del colector de riego como se demuestra en la Figura 1

Una vez ensamblado, éste será el "concentrador" principal de sus actividades de riego. Se recomienda usar cinta para tuberías (disponible en su ferretería más cercana), con el fin de evitar las filtraciones. Además, deberá conectar el acoplamiento de conexión rápida a su manguera de jardín, tal como se muestra en la figura.

2. Coloque en su jardín el concentrador del colector de riego ya ensamblado (ver Figura 2)

Debe escoger un sitio que esté a poca distancia de las plantas que desea regar, pero que, a la vez, esté protegido de las cortadoras de césped u otros peligros. Es fácil colocar el colector en un sitio que no sea muy visible, pero usted debe tener fácil acceso al mismo para conectar y desconectar la manguera de jardín. Si el suelo está muy duro, humedezca con anticipación el área donde se va a enterrar la estaca, con el fin de ablandar la tierra. Esto evitará que se dañe la estaca.

3. Conecte los tubos y los dispositivos de riego.

Use el rollo de tubería de 1/4" y los dispositivos de riego para tener listas sus plantas para el riego por goteo. Usando unas pinzas, remueva uno de los tapones que cubren las salidas del colector de 6 puertos (ver Figura 3). Estos tapones están bien apretados para evitar las filtraciones de agua, así que es posible que tenga que tirar de ellos con más fuerza de la que pensaba.

Luego, inserte uno de los extremos del tubo de 1/4" en la salida del colector que dejó sin tapón. Desenrolle la tubería de 1/4" hasta que alcance con facilidad la planta que desea regar, y corte el tubo a la longitud deseada, utilizando unas tijeras.

Luego, inserte un rociador de riego directo en el extremo libre del tubo - el extremo de punta fina del emisor va dentro del tubo (ver Figura 4).

Ahora puede sujetar el tubo de 1/4" en una de las estacas para tubería de 1/4", y enterrar la estaca en el suelo. Colóquela en la base de la planta que desea regar (ver Figura 5). Para regar varias plantas a la vez, puede conectar el tubo a uno de los emisores de micro burbujas que riegan pequeñas cantidades de agua sobre áreas extensas. Coloque el emisor de burbujas a menos de 3 pies de las plantas que desea regar con él.

Repita este paso para las demás salidas del colector hasta que todas las

plantas que desea regar estén dentro del rango de alcance de uno de los emisores. Deje los tapones negros en las salidas que no vaya a utilizar ahora.

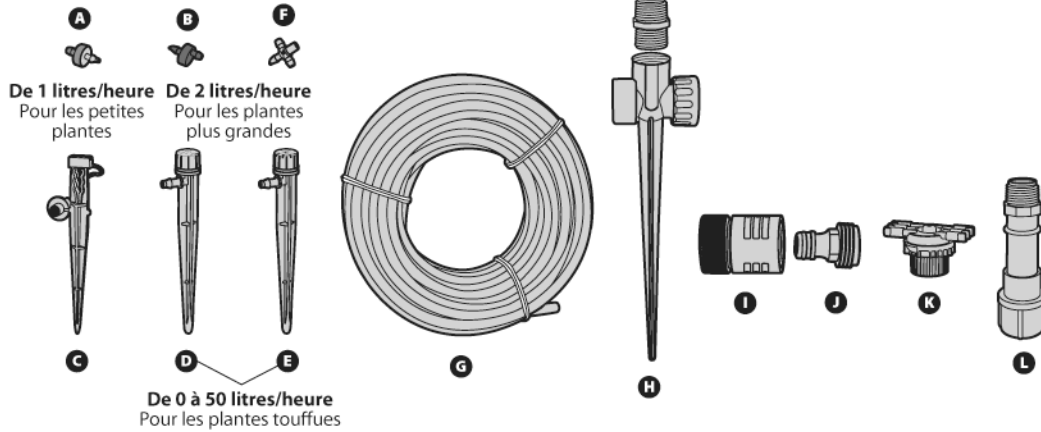
Ya todo está listo para que conecte su manguera y comience a regar (ver Figura 8).

CONSEJOS PARA EL RIEGO

- A) Hay dos tamaños de emisores en su kit (de 1 y de 2 galones por hora). En términos generales, los emisores de 2 galones por hora (de color rojo) deben colocarse en las bases de las plantas más grandes, y los emisores de 1 galón por hora (de color negro) deben utilizarse para regar las plantas más pequeñas. Las diferentes velocidades de flujo de agua permiten que se puedan regar plantas de diferentes tamaños usando la misma cantidad de tiempo.
- B) Los emisores de burbujas deben utilizarse para el riego de áreas con mayor densidad de plantas, ya que riegan agua a una distancia de hasta 3 pies (esta distancia se puede ajustar utilizando la perilla que se encuentra sobre el emisor de burbujas). Cuando se ajustan a su distancia máxima, utilizan hasta 13 galones por hora, por lo que deben usarse para regar múltiples plantas, o plantas o árboles muy grandes, cuando se usan en conjunto con los emisores de riego directo.
- C) La tapa circular pequeña que está conectada a las estacas para tuberías de 1/4" sirve para evitar la entrada de insectos. Los emisores se pueden conectar a los tubos de una manera alterna (ver Figura 6) de manera tal que la tapa contra insectos se pueda colocar en el extremo del tubo en lugar del emisor. Así se evita que los insectos penetren en el emisor o en la tubería.
- D) Su kit viene con varios accesorios que le dan al mismo una mayor utilidad. Puede usar las conexiones en "T" de 1/4" para aumentar el número de dispositivos de riego que se puede conectar al colector (ver Figura 7). También hay conectores rectos de 1/4" conectados a los emisores de micro burbujas que se pueden utilizar para empalmar o reparar secciones de tuberías de 1/4".
- E) El acoplamiento que vino con su kit para conectar rápidamente la manguera se puede usar para conectar y desconectar la manguera más fácilmente. La parte hembra del acoplamiento se conecta a su manguera de jardín y no permite que el agua fluya hasta que se conecta la parte macho del acoplamiento (la cual debe conectarse a la estaca de cinc). Cuando esté a punto de regar, abra el agua de la manguera y empuje firmemente el conector que tiene un resorte en la parte macho del conector que está montado en la estaca de cinc. Cuando termine de regar, jale hacia atrás el cuello verde que tiene un resorte y saque la manguera de la estaca. Al usar este conector, le será más fácil mantener el colector de riego por goteo en el sitio seleccionado de su jardín.
- F) Si lo desea, use un cronómetro para su manguera con el fin de controlar el tiempo por el que funciona su sistema nuevo. Estos cronómetros (disponibles por separado en su ferretería más cercana) se pueden programar para que enciendan y apaguen la manguera a las horas preestablecidas.
- G) Si desea expandir su kit, puede remover la tapa plástica negra de la estaca de cinc, y conectar una manguera entre este kit y un kit separado (ver Figura 9).
- H) Si desea expandir aún más su kit, puede adquirir los emisores que necesite por separado, así como micro rociadores y otros dispositivos de riego que se puedan conectar a su tubería de 1/4". Estos dispositivos se encuentran disponibles en su ferretería más cercana.

CONTENU DE CE KIT

Veillez vous assurer que les pièces suivantes sont incluses dans votre kit. S'il manque quelque chose, appelez le 1-800-RAINBIRD pour obtenir les pièces de rechange.



- A** (4) Émetteurs d'arrosage local de 4 litres/heure (noirs)
- B** (4) Émetteurs d'arrosage local de 8 litres/heure (rouges)
- C** (8) Piquets d'arrosage de 1/4 po (0,64 cm)
- D** (2) Micro irrigateurs sur 180°
- E** (2) Micro irrigateurs sur 360°
- F** (4) Raccords en T de 1/4 po (0,64 cm)
- G** (1) Tuyau de 1/4 po (0,64 cm), 15m
- H** (1) Bec en métal
- I** (1) Raccord de connexion rapide de tuyau
- J** (1) Petit raccord fileté en plastique
- K** (1) Manifold à 6 sorties
- L** (1) Tige à compensation de pression de 2 068 HPa (30 PSI)

Nous vous remercions d'avoir acheté le kit d'arrosage local par goutte à goutte de Rain Bird Drip. Ce kit vous permettra d'arroser efficacement votre jardin (fleurs, arbres, arbustes, légumes et autres plantes) et en utilisant votre tuyau d'arrosage de manière efficace.

QU'EST-CE QUE L'IRRIGATION PAR GOUTTE À GOUTTE?

L'irrigation par goutte à goutte est le processus qui consiste à contrôler précisément le débit, la pression et la distribution de l'eau de sorte qu'elle va exactement là où elle est nécessaire sans qu'il n'y ait de gaspillage. Les arroseurs traditionnels qui pulvérisent l'eau sur une vaste zone sont plus adaptés à l'arrosage de larges surfaces de gazon ou autres semis touffus. L'irrigation par goutte à goutte utilise des émetteurs d'arrosage local et d'irrigation par microbulles pour arroser de très petites zones, irrigant souvent une seule plante par émetteur. Cette distribution précise signifie que l'eau va directement aux racines de la ou des plante (s) que vous avez l'intention d'arroser, et nulle part ailleurs.

ÉTAPES D'INSTALLATION

L'utilisation de votre kit d'arrosage local par goutte à goutte Rain Bird est aussi simple que de compter jusqu'à trois. Suivez simplement les instructions ci-dessous et lisez les conseils d'arrosage pour optimiser son utilisation.

1. Assemblez le manifold du goutte à goutte illustré (voir figure 1)

Une fois assemblé, votre kit servira pour tout l'arrosage. Il est recommandé d'utiliser du ruban de tuyauterie (disponible séparément chez n'importe quel détaillant de bricolage) aux endroits indiqués pour prévenir les fuites. On peut également connecter le raccord rapide au tuyau d'arrosage, comme illustré.

2. Placez le manifold du goutte à goutte assemblé dans votre jardin (voir figure 2)

Nous vous conseillons de choisir un endroit à proximité des plantes que vous souhaitez arroser, mais à l'écart des tondeuses à gazon et autres dangers. Il est facile de dissimuler le collecteur, mais vous voulez être en mesure de l'atteindre facilement pour brancher et débrancher le tuyau d'arrosage. Si votre sol est très dur, on peut le mouiller pour le ramollir là où on veut planter le piquet. Cela évitera d'abîmer le piquet.

3. Reliez les tubes et dispositifs d'arrosage

Utilisez le rouleau de tuyaux souples de 1/4 po (0,64 cm) et les dispositifs d'arrosage pour préparer les plantes à l'irrigation par goutte à goutte.

A l'aide d'une pince, retirez l'un des bouchons qui couvre une sortie du manifold à 6 sorties (voir figure 3). Ces bouchons sont très enfoncés pour empêcher les fuites, si bien qu'il vous faudra peut-être tirer plus fort que vous ne le pensez.

Ensuite, branchez l'une des extrémités du tuyau souple de 1/4 po (0,64 cm) sur la sortie non couverte. Déroulez le tuyau souple de 1/4 po (0,64 cm) jusqu'à ce qu'il puisse rejoindre facilement la plante que vous souhaitez arroser, et coupez le tube à cette longueur avec des ciseaux.

Ensuite, insérez un émetteur d'arrosage sur l'extrémité libre du tuyau - La partie saillante de l'émetteur s'enfonce dans le tuyau (voir figure 4).

Maintenant, vous pouvez accrocher le tuyau souple de 1/4 po (0,64 cm) sur un piquet et le planter. Placez-le à la base de la plante que vous voulez arroser (voir figure 5). Pour arroser plusieurs plantes à la fois, on peut connecter le tuyau à l'irrigateur microbulles qui émet de petites quantités d'eau sur une large zone. Placez l'irrigateur à bulles à moins de 90 cm des plantes que vous voulez qu'il arrose.

Répétez cette étape pour les autres sorties du manifold jusqu'à ce que toutes les plantes que vous voulez arroser soient à portée d'un irrigateur à bulles ou d'un émetteur. Laissez les bouchons noirs en place sur les sorties non utilisées.

Maintenant tout est prêt pour connecter le tuyau d'arrosage et commencer l'arrosage (voir figure 8).

CONSEILS POUR L'ARROSAGE

- A) Il existe deux tailles d'émetteurs dans votre kit (de 4 et de 8 litres à l'heure). En général, les émetteurs de 8 litres à l'heure (rouges) doivent être placés à la base des plus grandes plantes, alors que les émetteurs de 4 litres à l'heure (noirs) doivent être utilisés pour arroser les plantes plus petites. Les débits différents permettent aux plantes de différentes tailles d'être arrosées pendant la même durée.
- B) Les irrigateurs à bulles doivent être utilisés pour arroser les zones les plus denses, car ils pulvérisent l'eau jusqu'à 90 cm (distance réglable avec la molette sur le dessus de l'irrigateur). Quand ils sont réglés pour un arrosage à leur distance maximale ils émettent jusqu'à 50 litres d'eau de l'heure, ils doivent donc être utilisés pour arroser plusieurs plantes, de très grandes plantes ou des arbres, en conjonction avec les émetteurs d'arrosage local.
- C) Le petit capuchon rond attaché aux piquets des tuyaux de 1/4 po (0,64 cm) est un dispositif anti-insectes. Les émetteurs peuvent être attachés au tuyau d'une autre manière (voir figure 6), pour que le dispositif anti-insectes vienne à l'extrémité du tuyau au lieu de celle de l'émetteur. Cela empêchera les insectes d'entrer dans l'émetteur ou les tuyaux.
- D) Votre kit est livré avec plusieurs accessoires pour maximiser son utilité. Vous pouvez utiliser des raccords en "T" pour augmenter le nombre de dispositifs d'arrosage reliés à votre manifold (voir figure 7). Il y a aussi des raccords droits de 1/4 po (0,64 cm) que l'on peut relier aux irrigateurs à microbulles pour raccorder ou réparer des tronçons de tuyau de 1/4 po (0,64 cm).
- E) Le raccord de connexion rapide de tuyau fourni avec votre kit s'utilise pour faciliter la connexion et la déconnexion du tuyau d'arrosage. La prise femelle du raccord rapide se fixe à votre tuyau d'arrosage et ne laisse pas couler l'eau jusqu'à ce qu'elle soit reliée à la partie mâle du raccord rapide (qui devrait être jointe au bec en zinc). Lorsque vous êtes prêt à arroser, ouvrez l'eau mettez le tuyau et pousser fermement le connecteur à ressort sur la partie mâle du connecteur sur le bec en zinc. Quand l'arrosage est fini, tirez sur le collier vert à ressort et ôtez le tuyau du bec. Le connecteur permet de laisser facilement le manifold en place dans votre jardin ou votre cour.
- F) Vous voudrez peut-être utiliser une minuterie d'arrosage entre le robinet et le tuyau pour contrôler la durée d'activité de votre nouveau système. Ces minuteries (disponibles séparément chez n'importe quel détaillant spécialisé dans la rénovation des maisons) peuvent être programmées pour ouvrir et couper la circulation d'eau à des heures préétablies.
- G) Si vous souhaitez ajouter des pièces à votre kit, vous pouvez enlever le capuchon en plastique noir sur le bec en zinc et y brancher un tuyau qui relie ce kit à un autre kit (voir figure 9).
- H) Pour développer votre kit, vous pouvez acheter une multitude d'émetteurs de différents types, des micro-arroseurs et autres dispositifs d'irrigation qui peuvent se connecter à votre tuyau de 1/4 po (0,64 cm). Ces appareils sont disponibles chez votre détaillant local de produits de bricolage.