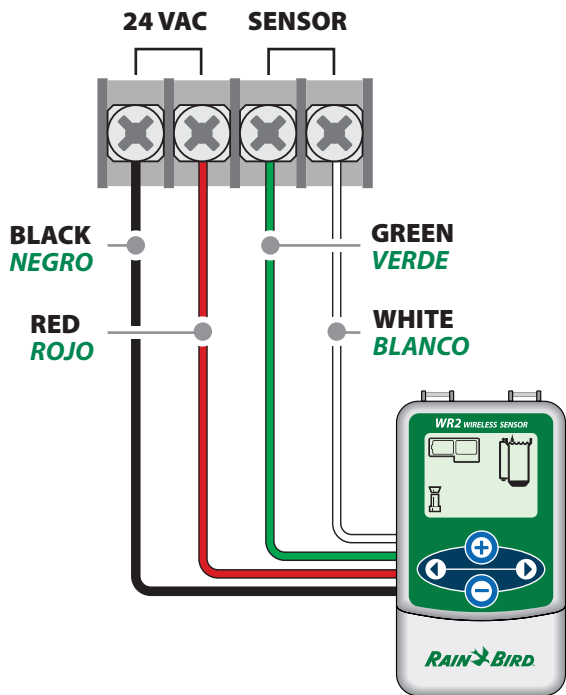
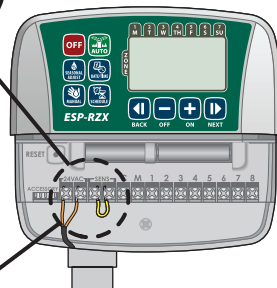
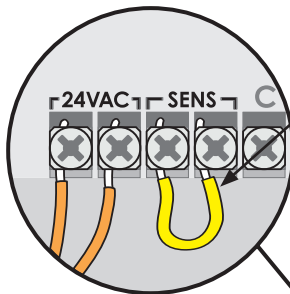


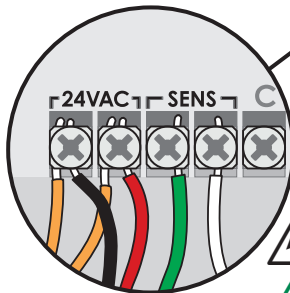
ESP-RZX



- 1** Remove jumper wire, if present.
Retire el cable puente, si lo hay.



- 2** Connect WR2 wires.
Conecte los cables del sensor WR2.



CAUTION: Leave orange power wires connected.



PRECAUCIÓN: Deje conectados los cables de alimentación de color naranja.