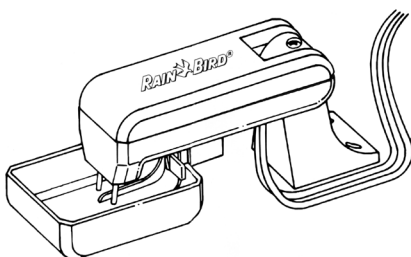


RAIN **BIRD**®

Rain Check™



English User Guide	1
Guía del usuario - Español	3
Guide de l'utilisateur en français.....	5
Manual do utilizador em português	7
Guida utente in italiano	9
Deutsches Benutzerhandbuch	11
Nederlandse gebruikershandleiding.....	13
Ελληνικός Οδηγός Χρήσης	15
Türkçe Kullanıcı Kılavuzu	17
Instrukcja obsługi w języku polskim.....	19
Česká příručka uživatele	21
Svensk bruksanvisning	23

Rain Check

Automatic Rain Shut-off Device

Rain Bird's Rain Check automatically turns off sprinklers when water in the device's collector pan reaches a defined level set by the contractor or home owner. When the water evaporates below this threshold, the irrigation controller operates in accordance with its established watering schedule. The Rain Check can be used with any 24 VAC irrigation controller.



NOTE: The collector pan dries out as fast or faster than soil.



CAUTION: DO NOT use this device if your system has direct-acting (non-flow) pump start relays.

A. Parts

1. Rain collector pan
2. Fuse, 3 AMP (located inside top cover)
3. Wire connecting screws
4. Adjustable mounting base
5. Top cover removal screw
6. Rainfall adjustment slide
7. Sensors

B. Location

1. Install the Rain Check in a location where it can collect natural precipitation without interference from man-made or natural obstructions. Place the device at a height that deters vandalism.
2. **DO NOT** install the Rain Check where the collector pan's ability to collect and record natural precipitation events are affected by sprinklers, rain gutters, trees, etc.
3. **DO NOT** install the Rain Check where it could accumulate debris from trees.
4. **DO NOT** install the Rain Check in a location exposed to high winds.

C. Installation

1. Pull out the collector pan.
2. Hold the Rain Check upright and remove the screw from the bottom.
3. Remove the top cover.
4. Use the connecting screws to attach two 1.5mm (18 AWG) wires suitable for underground use. The wires must be long enough to either splice into the valve common wire or reach the common terminal on the controller.
5. Replace the cover.
6. Screw the cover in place.
7. Replace the collector pan.

D. Wiring Examples

Wiring diagrams are provided for:

1. Rain Bird Controllers which have sensor wire terminal compatibility with the Rain Check accessory; ESP-LX Modular, ESP-MC and the STPi.
2. Controllers without sensor wire terminal; wiring technique is to break the common.



NOTE: Refer to your controller instruction manual for appropriate wiring method.

3. Use water-proof wire connectors, such as Rain Bird's DB Series Wire Connectors (DBTWC-25) or Wire Splice Kit (SPLICE 1).

E. Operation

Adjust the rainfall adjustment slide to define how much water must be in the Rain Check collector pan to suspend the irrigation cycle.

Rainfall depth settings:

- **Far left** = 1/8" (3.2mm)
- **Far right** = 1/2" (12.7mm)

F. Test

- Make sure the rain collector pan is dry.
- Manually start an irrigation cycle.
- Add water to the rain collector pan while the system is irrigating.
- If the Rain Check is working properly, the system will stop irrigating.

Rain Check **Pluviómetro automático de** **desactivación**

El Rain Check de Rain Bird desactiva automáticamente los aspersores cuando el agua en el recipiente colector del dispositivo alcanza el nivel preestablecido por el instalador o el propietario de la casa. Cuando el agua se evapora y desciende por debajo de este nivel límite, el controlador de riego funciona de acuerdo con un programa de riego establecido. El Rain Check puede emplearse con cualquier controlador de riego de 24 V de CA.



NOTA: el recipiente colector se seca tan rápido o más que el suelo.



ADVERTENCIA: NO UTILICE este dispositivo si su sistema posee relés de arranque de la bomba que sean de acción directa (sin flujo).

A. Componentes

1. Recipiente colector de lluvia
2. Fusible de 3 A (situado dentro de la cubierta superior)
3. Tornillos para la conexión de cables
4. Base de montaje ajustable
5. Tornillo para retirar la cubierta superior
6. Tapa corredera para el ajuste del nivel de lluvia
7. Sensores

B. Ubicación

1. Instale el Rain Check en un lugar donde pueda acumular las precipitaciones naturales sin la interferencia de obstáculos artificiales o naturales. Coloque el dispositivo a una altura que impida el vandalismo.
2. **NO INSTALE** el Rain Check en un lugar donde la capacidad para registrar precipitaciones naturales del recipiente colector se vea afectada por aspersores, canalones, árboles, etc.
3. **NO INSTALE** el Rain Check en un lugar donde pueda acumularse basura de los árboles.
4. **NO INSTALE** el Rain Check en lugares expuestos a vientos fuertes.

C. Instalación

1. Extraiga el recipiente colector.
2. Mantenga el Rain Check en posición vertical y retire el tornillo de la base.
3. Retire la cubierta superior.
4. Utilice los tornillos de conexión para conectar dos cables de 1,5 mm (18 AWG) adecuados para uso subterráneo. Los cables deben ser suficientemente largos para hacer conexión con el cable común de la válvula o alcanzar el terminal común del controlador.
5. Devuelva la cubierta a su lugar.
6. Atornille la cubierta.
7. Devuelva el recipiente colector a su lugar.

D. Ejemplos de conexiones eléctricas

Se proporcionan diagramas de conexiones eléctricas para:

1. Controladores Rain Bird compatibles con terminal para cable de sensor con accesorio Rain Check; ESP-LX Modular, ESP-MC y el STPi.
2. Controladores sin terminal para cable de sensor; la técnica de cableado implica dividir el cable común.



NOTA: consulte el método de cableado adecuado en el manual de instrucciones de su controlador.

3. Utilice conectores de cable impermeables como los conectores de las series DB de Rain Bird (DBTWC-25) o el kit de empalme de cables (SPLICE 1).

E. Funcionamiento

Ajuste el nivel de lluvia con la tapa corredera para establecer la cantidad de agua que debe encontrarse en el recipiente colector de Rain Check para que se detenga el ciclo de riego.

Ajustes del nivel de lluvia:

- **Extremo izquierdo = 3,2 mm (1/8")**
- **Extremo derecho = 12,7 mm (1/2")**

F. Prueba

- Asegúrese de que el recipiente colector está seco.
- Inicie manualmente un ciclo de riego.
- Añada agua al recipiente colector mientras el sistema está regando.
- Si el Rain Check está funcionando debidamente, el sistema dejará de regar.

Rain Check

Pluviomètre électronique

Le Rain Check de Rain Bird arrête automatiquement votre arrosage lorsque l'eau accumulée dans le collecteur atteint le niveau fixé par l'installateur ou le propriétaire. Quand l'eau s'est évaporée en dessous de ce seuil, le contrôleur d'irrigation fonctionne selon le programme d'arrosage établi. Le Rain Check peut être utilisé avec tout contrôleur d'irrigation de 24 V CA.



REMARQUE : Le collecteur sèche au moins aussi vite que le sol.



ATTENTION : N'UTILISEZ PAS cet appareil si votre système possède un relais de démarrage de pompe en direct.

A. Éléments

1. Collecteur d'eau
2. Fusible, 3 ampères (situé à l'intérieur du couvercle)
3. Bornier de connexion
4. Support de fixation articulé
5. Vis de fixation du couvercle
6. Levier de réglage des électrodes
7. Electrodes

B. Emplacement

1. Installez le Rain Check dans un endroit où il peut recevoir les précipitations naturelles sans interférences avec des obstacles naturels ou artificiels. Placez l'appareil à une hauteur suffisante pour décourager le vandalisme.
2. **N'INSTALLEZ PAS** le Rain Check à un endroit où la capacité du collecteur à recueillir et à enregistrer les événements liés aux précipitations naturelles est affectée par des arroseurs, une gouttière, des arbres, etc.
3. **N'INSTALLEZ PAS** le Rain Check en un endroit où il pourrait accumuler des débris provenant d'arbres.
4. **N'INSTALLEZ PAS** le Rain Check dans un endroit exposé à des vents forts.

C. Installation

1. Otez le collecteur.
2. Placez le Rain Check en position verticale et retirez la vis du dessous.
3. Enlevez le couvercle.
4. Utilisez les vis du bornier pour brancher deux câbles de 1,5 mm pouvant être enterrés. Ils devront être suffisamment longs pour être raccordés, soit aux bornes « sonde » du programmeur, soit aux câbles communs venant des vannes.
5. Remplacez le couvercle.
6. Revissez le couvercle.
7. Remettez le collecteur d'eau en place.

D. Exemples de câblage

Des schémas de câblage sont fournis pour :

1. Les contrôleurs Rain Bird possédant des bornes pour sonde compatibles avec l'accessoire Rain Check ; ESP-LX Modulaire, ESP-MC et STPi.
2. Les contrôleurs ne possédant pas de bornes pour sonde ; la technique de câblage consiste à ne pas brancher le commun.



REMARQUE : Reportez-vous au mode d'emploi de votre contrôleur pour la méthode de câblage appropriée.

3. Utilisez les connexions étanches à l'eau, tels que les connecteurs de la série DB (DBTWC-25) ou le kit de raccordement (SPLICE 1) de Rain Bird.

E. Utilisation

Ajustez le levier de réglage des électrodes pour définir la quantité d'eau qui doit se trouver dans le collecteur pour suspendre le cycle d'irrigation.

Réglages de la profondeur des électrodes :

- **Butée gauche = 3,2 mm (1/8")**
- **Butée droite = 12,7 mm (1/2")**

F. Test

- Assurez-vous que le collecteur d'eau est sec.
- Démarrez manuellement un cycle d'arrosage.
- Versez de l'eau dans le collecteur pendant que l'irrigation est en marche.
- Si le Rain Check fonctionne correctement, le système arrêtera l'irrigation.

Rain Check

Dispositivo de fecho automático de águas pluviais

O Rain Check da Rain Bird desliga automaticamente os aspersores quando a água no depósito do colector do dispositivo atinge um determinado nível definido pelo empreiteiro ou dono da casa. Quando a água evapora abaixo deste limite, o controlador de irrigação opera de acordo com a respectiva programação de rega. O Rain Check pode ser utilizado com qualquer controlador de irrigação de 24 VAC.



NOTA: O depósito do colector seca tão ou mais depressa do que o solo.



ATENÇÃO: NÃO utilize este dispositivo se o seu sistema possui relés de arranque da bomba de acção directa (não fluxo).

A. Peças

1. Depósito do colector de águas pluviais
2. Fusível, 3 AMP (situado por dentro da tampa superior)
3. Parafusos de ligação dos fios
4. Base de montagem regulável
5. Parafuso de remoção da tampa superior
6. Calha de regulação da precipitação
7. Sensores

B. Localização

1. Instale o Rain Check num local onde possa recolher a precipitação natural sem interferência de obstruções artificiais ou naturais. Coloque o dispositivo a uma altura que dissuada actos de vandalismo.
2. **NÃO** instale o Rain Check onde a capacidade do depósito do colector para recolher e registar eventos de precipitação natural seja afectada por aspersores, caleiras, árvores, etc.
3. **NÃO** instale o Rain Check onde possa acumular detritos provenientes das árvores.
4. **NÃO** instale o Rain Check num local exposto a ventos fortes.

C. Instalação

1. Retire o depósito do colector.
2. Segure o Rain Check na vertical e remova o parafuso no fundo.
3. Remova a tampa superior.
4. Utilize os parafusos de ligação para prender dois fios de 1,5 mm (18 AWG) adequados para utilização subterrânea. Os fios têm de ser suficientemente compridos para permitir a junção com o fio comum da válvula ou alcançar o terminal comum no controlador.
5. Volte a colocar a tampa.
6. Aparafuse a tampa no sítio.
7. Volte a colocar o depósito do colector.

D. Exemplos de ligações

São fornecidos esquemas de ligações para:

1. Controladores Rain Bird cujo terminal do fio sensor é compatível com o acessório Rain Check; ESP-LX Modular, ESP-MC e STPi.
2. Controladores sem terminal de fio sensor; a técnica de ligação consiste em separar o fio comum.



NOTA: Consulte o manual de instalação do controlador para saber qual o método de ligação adequado.

3. Utilize conectores de fios impermeáveis, tais como conectores de fios da Série DB (DBTWC-25) ou o kit de junção de fios (SPLICE 1) da Rain Bird.

E. Funcionamento

Ajuste a calha de regulação da precipitação para definir a quantidade de água que tem de estar no depósito do colector do Rain Check para suspender o ciclo de irrigação.

Definições de intensidade da precipitação:

- **Ponta esquerda = 3,2 mm (1/8")**
- **Ponta direita = 12,7 mm (1/2")**

F. Teste

- Certifique-se de que o depósito do colector de águas pluviais está seco.
- Inicie manualmente um ciclo de irrigação.
- Adicione água ao depósito do colector de águas pluviais enquanto o sistema está a irrigar.
- Se o Rain Check estiver a funcionar correctamente, o sistema pára de irrigar.

Rain Check

sensore automatico per la pioggia

Il sensore Rain Check di Rain Bird interrompe automaticamente il ciclo irriguo quando l'acqua raccolta nell'apposita vaschetta raggiunge il livello impostato dall'installatore o dallo stesso proprietario. Quando l'acqua evapora al di sotto di questa soglia, il programmatore di irrigazione riparte in conformità con il piano di irrigazione stabilito.

Il sensore Rain Check può essere utilizzato con tutti i programmatori di irrigazione con tensione di uscita a 24 V CA.



NOTA: la vaschetta raccogli-pioggia si asciuga quasi più rapidamente del terreno.



ATTENZIONE: NON utilizzare questo sensore se il sistema presenta dei relè di avviamento della pompa (senza flusso) ad azione diretta.

A. Componenti

1. Vaschetta raccogli-pioggia
2. Fusibile, 3 AMP (posizionato all'interno del coperchio superiore)
3. Viti di connessione
4. Supporto di montaggio regolabile
5. Vite per il fissaggio del coperchio superiore
6. Cursore mobile di regolazione del livello di pioggia
7. Sensori

B. Posizione del sensore

1. Installare il sensore Rain Check in una posizione in cui è possibile raccogliere l'acqua piovana senza ostruzioni naturali o artificiali. Posizionare il sensore ad un'altezza tale da evitare atti di vandalismo.
2. **NON** installare il sensore Rain Check in un luogo in cui nella vaschetta potrebbero confluire acque prodotte da altri sistemi di irrigazione, grondaie, alberi, ecc.
3. **NON** installare il sensore Rain Check in un luogo in cui nella vaschetta potrebbe accumularsi sporcizia di alberi.
4. **NON** installare il sensore Rain Check in un luogo esposto a forti venti.

C. Installazione

1. Estrarre la vaschetta raccogli-pioggia.
2. Mantenere il sensore Rain Check in posizione verticale e rimuovere la vite dal fondo.
3. Rimuovere il coperchio superiore.
4. Collegare le viti di connessione a due cavi da 1,5 mm (18 AWG) per interrimento diretto.
I cavi devono essere sufficientemente lunghi per consentire di collegarli al cavo comune delle elettrovalvole o di raggiungere il morsetto comune del programmatore.
5. Riposizionare il coperchio.
6. Avvitare il coperchio in posizione.
7. Riposizionare la vaschetta raccogli-pioggia.

D. Esempi di cablaggio

Schemi di cablaggio forniti per:

1. Programmatori Rain Bird con morsetto del sensore compatibile con gli accessori Rain Check; ESP-LX Modulare, ESP-MC e STPi.
2. Programmatori senza morsetto per sensore; si tratta di una tecnica di cablaggio innovativa.



NOTA: Fare riferimento al manuale di istruzioni del programmatore per il metodo di cablaggio corretto.

3. Utilizzare connettori a tenuta stagna, come i connettori di cablaggio della serie DB di Rain Bird (DBTWC-25) o il Kit di giunzione dei cavi (GIUNZIONE 1).

E. Operazione

Regolare il cursore mobile per stabilire il livello di irrigazione. Questa impostazione determina quanta acqua deve raccogliere la vaschetta Rain Check prima di interrompere l'irrigazione.

Impostazioni di profondità dell'irrigazione:

- **Estrema sinistra** = 3,2 mm (1/8")
- **Estrema destra** = 12,7 mm (1/2")

F. Prove

- Assicurarsi che la vaschetta raccogli-pioggia sia asciutta.
- Avviare manualmente un ciclo di irrigazione.
- Versare acqua nella vaschetta durante l'irrigazione.
- Se il sensore Rain Check funziona correttamente, l'irrigazione verrà sospesa.

Rain Check **Automatische Berechnungs-** **Abschaltanlage**

Der Rain Check von Rain Bird schaltet Ihre Beregnung automatisch ab, wenn der natürliche Niederschlag in der Auffangschale ein vom Benutzer festgelegtes Niveau erreicht. Wenn das Wasser unter dieses Niveau verdunstet ist, nimmt das Beregnungssteuergerät den normalen Programmablauf für die Beregnung wieder auf. Der Rain Check kann mit allen Beregnungssteuergeräten mit 24 V Wechselspannung verwendet werden.



ANMERKUNG: Das Wasser in der Auffangschale verdunstet so schnell wie oder schneller als das Wasser am Boden.



WARNUNG: Verwenden Sie dieses Gerät **NICHT** in Verbindung mit Pumpenstartrelais (Strömungswächter erforderlich).

A. Einzelteile

1. Auffangschale
2. Sicherung, 3 A (im Deckel)
3. Kabel-Anschlussklemmen
4. Verstellbare Montage-Konsole
5. Deckelschraube
6. Schieberegler zur Einstellung der Sensoren
7. Sensoren

B. Standort

1. Installieren Sie den Rain Check an einem Ort, an dem er natürliche Regenfälle ohne vom Menschen verursachte oder natürliche Beeinträchtigung auffangen kann. Bringen Sie das Gerät in einer Höhe an, die es vor Vandalismus schützt.
2. Installieren Sie den Rain Check **NICHT** an Orten, an denen die Fähigkeit des Gerätes, natürliche Regenfälle zu sammeln und aufzuzeichnen, durch Rasensprenger, Dachrinnen, Bäume usw. beeinträchtigt wird.
3. Installieren Sie den Rain Check **NICHT** an Orten, an denen Schmutz oder Laub in die Auffangschale gelangen kann.
4. Installieren Sie den Rain Check **NICHT** an Orten, an denen er starkem Wind ausgesetzt ist.

C. Installation

1. Ziehen Sie die Auffangschale heraus.
2. Halten Sie den Rain Check aufrecht und entfernen Sie die Schraube an der Unterseite.
3. Nehmen Sie den Deckel ab.
4. Schließen Sie die beiden Kabel (1,5 mm) an die Kabel-Anschlussklemmen an. Verwenden Sie hierzu Erdkabel. Die Kabel müssen lang genug sein, damit sie mit dem gemeinsamen Nullleiter der Ventile oder direkt an der Klemmleiste des Steuergeräts angeschlossen werden können.
5. Montieren Sie den Deckel.
6. Ziehen Sie die Deckelschraube an.
7. Setzen Sie die Auffangschale wieder ein.

D. Verkabelungsbeispiele

Verkabelungsschema für:

1. Rain Bird-Steuergeräte mit Sensoranschluss, ESP-LX Modular, ESP-MC und STPi.
2. Steuergeräte ohne Sensoranschluss (Zum Verkabeln wird hier zunächst das Kabel von der Erdungsklemme getrennt).



ANMERKUNG: Die geeignete Verkabelungsmethode finden Sie im Handbuch des Steuergeräts.

3. Verwenden Sie wasserdichte Kabelverbinder wie Rain Birds Kabelverbinder der DB-Serie (DBTWC-25) oder Rain Birds Wire Splice Kit (SPLICE 1).

E. Betrieb

Stellen Sie mithilfe des Schiebereglers zur Einstellung der Sensoren ein, wie viel Niederschlag in der Auffangschale des Rain Check gesammelt werden muss, damit die Beregnung unterbrochen wird.

Einstellungen der Niederschlagsmenge:

- **Ganz links** = 3,2 mm (1/8")
- **Ganz rechts** = 12,7 mm (1/2")

F. Test

- Stellen Sie sicher, dass die Auffangschale trocken ist.
- Starten Sie manuell einen Beregnungszyklus.
- Füllen Sie Wasser in die Auffangschale, während die Beregnungsanlage läuft.
- Bei korrekter Funktion des Rain Check wird die Beregnung unterbrochen.

Rain Check- apparaat voor automatisch onderbreken van berekening bij regen

De Rain Check van Rain Bird zorgt ervoor dat berekening automatisch wordt uitgeschakeld wanneer het water in het opvangbakje van het apparaat een ingesteld niveau bereikt dat kan worden ingesteld door de tuinier of huiseigenaar. Wanneer het water tot onder dit niveau is verdampt, werkt de beregeningsautomaat weer volgens het ingestelde bewateringsschema. De Rain Check kan worden gebruikt in combinatie met elke 24 V AC-irrigatieregelaar.



OPMERKING: De uitdroging van het opvangbakje gaat net zo snel als of sneller dan de uitdroging van de bodem.



LET OP: Gebruik dit apparaat **NIET** voor systemen met een direct werkend (niet stromend) pompstart relais.

A. Onderdelen

1. Opvangbakje regenwater
2. Zekering, 3 Amp (te vinden in de deksel)
3. Draadverbindingsschroeven
4. Afstelbare ophangbasis
5. Schroef om deksel te verwijderen
6. Schuif voor instelling van regenval
7. Voelers

B. Plaatsing

1. Installeer de Rain Check op een locatie waar de natuurlijke regen kan worden opgevangen zonder te worden gehinderd door kunstmatige of natuurlijke obstakels. Plaats het apparaat op een hoogte waarop vandalisme kan worden voorkomen.
2. Installeer de Rain Check **NIET** op een locatie waar het verzamelen van natuurlijke neerslag in het opvangbakje nadelig wordt beïnvloed door water dat afkomstig is van berekening, dakgoten, bomen, enz.
3. Installeer de Rain Check **NIET** op een locatie waar bladeren en andere rommel van bomen erin kan vallen.
4. Installeer de Rain Check **NIET** op een locatie waar het hard kan waaien.

C. Installatie

1. Trek het opvangbakje uit.
2. Houd de Rain Check rechtop en verwijder de schroef aan de onderkant.
3. Verwijder de deksel.
4. Gebruik de verbindingsschroeven om twee draden van 1,5 mm (18 AWG) te bevestigen die geschikt zijn voor installatie ondergronds. De draden moeten lang genoeg zijn om ze te verbinden met de gemeenschappelijke draadverbindingsschroeven naar de kleppen of om de gemeenschappelijke aansluiting op de automaat te bereiken.
5. Plaats de deksel terug.
6. Schroef de deksel vast.
7. Plaats het opvangbakje terug.

D. Voorbeelden van bedrading

Er worden bedradingsschema's meegeleverd voor:

1. Rain Bird-regelaars met een aansluiting voor de sensorbedrading die compatibel is met Rain Check-accessoires; ESP-LX modulair, ESP-MC en STPi.
2. Automaten zonder aansluiting voor de sensorbedrading; bedradingstechniek anders dan gebruikelijk.



OPMERKING: Raadpleeg de gebruikershandleiding van de automaat voor de juiste bedradingmethode.

3. Gebruik watervaste draadverbinders, zoals de draadverbinders uit de DB-serie van Rain Bird (DBTWC-25) of het draadsplitsingspakket (SPLICE 1).

E. Bediening

Verstel de schuif voor de instelling van de regenval om aan te geven hoeveel water er in het opvangbakje van de Rain Check moet staan voordat de beregeningscyclus wordt onderbroken.

Diepte-instellingen voor regenval:

- **Uiterst links = 3,2 mm** (1/8")
- **Uiterst rechts = 12,7 mm** (1/2")

F. Test

- Zorg ervoor dat het opvangbakje droog is.
- Start handmatig een beregeningscyclus.
- Voeg water toe aan het opvangbakje terwijl het systeem actief is.
- Als de Rain Check correct werkt, zal het systeem stoppen.

Rain Check

Αισθητήρας βροχής

Η συσκευή Rain Check της Rain Bird απενεργοποιεί αυτόματα τους εκτοξευτήρες όταν το νερό στο συλλέκτη της συσκευής φτάσει ένα προκαθορισμένο επίπεδο που έχει οριστεί από τον εργολάβο ή τον ιδιοκτήτη. Όταν το νερό εξατμιστεί κάτω από αυτό το όριο, ο προγραμματιστής ποτίσματος λειτουργεί σύμφωνα με το καθορισμένο πρόγραμμα ποτίσματος. Η συσκευή Rain Check μπορεί να χρησιμοποιηθεί με οποιοδήποτε προγραμματιστή ποτίσματος 24VAC.



ΣΗΜΕΙΩΣΗ: Το νερό που μαζεύεται στο συλλέκτη εξατμίζεται εξίσου γρήγορα ή πιο γρήγορα από ότι το νερό στο έδαφος.



ΠΡΟΣΟΧΗ: ΜΗ χρησιμοποιείτε αυτήν τη συσκευή αν το σύστημά σας διαθέτει ρελέ έναρξης αντλίας άμεσης δράσης (χωρίς ροή).

A. Μέρη

1. Συλλέκτης βροχής
2. Ασφάλεια, 3 AMP (βρίσκεται μέσα στο πάνω κάλυμμα)
3. Βίδες σύνδεσης καλωδίων
4. Ρυθμιζόμενη βάση τοποθέτησης
5. Βίδα αφαίρεσης πάνω καλύμματος
6. Μοχλός ρύθμισης βροχόπτωσης
7. Αισθητήρες

B. Θέση

1. Εγκαταστήστε τη συσκευή Rain Check σε μέρος όπου μπορεί να συλλέξει τη βροχόπτωση χωρίς παρεμβολές από τεχνητά ή φυσικά εμπόδια. Τοποθετήστε τη συσκευή σε ύψος που αποτρέπει το βανδαλισμό.
2. **MHN** εγκαταστήσετε τη συσκευή Rain Check σε μέρος όπου η δυνατότητα του συλλέκτη να συλλέξει και να καταγράψει τα συμβάντα βροχόπτωσης επηρεάζονται από εκτοξευτήρες, υδρορροές, δέντρα, κλπ.
3. **MHN** εγκαταστήσετε τη συσκευή Rain Check σε μέρος όπου μπορεί να συσσωρευτούν υλικά από δέντρα.
4. **MHN** εγκαταστήσετε τη συσκευή Rain Check σε μέρος που είναι εκτεθειμένο σε δυνατούς ανέμους.

Γ. Εγκατάσταση

1. Τραβήξτε προς τα έξω το συλλέκτη.
2. Κρατήστε τη συσκευή Rain Check κάθετα και αφαιρέστε τη βίδα από το κάτω μέρος.
3. Αφαιρέστε το πάνω κάλυμμα.
4. Χρησιμοποιήστε τις βίδες σύνδεσης για να συνδέσετε δύο καλώδια 1,5mm (18 AWG) κατάλληλα για υπόγεια χρήση. Τα καλώδια πρέπει να έχουν αρκετό μήκος ώστε είτε να συνδεθούν στο κοινό καλώδιο βαλβίδας είτε να φτάσουν τον κοινό ακροδέκτη στον προγραμματιστή.
5. Τοποθετήστε και πάλι το κάλυμμα.
6. Βιδώστε το κάλυμμα.
7. Τοποθετήστε στη θέση του το συλλέκτη.

Δ. Παραδείγματα καλωδίωσης

Παρέχονται διαγράμματα καλωδίωσης για:

1. Προγραμματιστές της Rain Bird που έχουν συμβατότητα ακροδέκτη για το καλώδιο αισθητήρα με τη συσκευή Rain Check: ESP-LX Modular, ESP-MC και STPi.
2. Προγραμματιστές χωρίς ακροδέκτη για καλώδιο αισθητήρα: η τεχνική καλωδίωσης είναι να χωρίσετε το κοινό.



ΣΗΜΕΙΩΣΗ: Ανατρέξτε στο εγχειρίδιο οδηγιών του προγραμματιστή για την κατάλληλη μέθοδο καλωδίωσης.

3. Χρησιμοποιήστε αδιάβροχους συνδέσμους καλωδίων, όπως οι σύνδεσμοι καλωδίων της σειράς DB (DBTWC-25) ή το κιτ σύνδεσης καλωδίων (SPLICE 1).

Ε. Λειτουργία

Προσαρμόστε το μοχλό ρύθμισης βροχόπτωσης για να ορίσετε την ποσότητα που πρέπει να έχει ο συλλέκτης της συσκευής Rain Check για να αναστείλει τον κύκλο ποτίσματος.

Ρυθμίσεις βάθους βροχόπτωσης:

- **Τέρμα αριστερά = 3,2 mm (1/8")**
- **Τέρμα δεξιά = 12,7 mm (1/2")**

ΣΤ. Δοκιμή

- Βεβαιωθείτε ότι ο συλλέκτης βροχής είναι στεγνός.
- Ξεκινήστε μη αυτόματα έναν κύκλο ποτίσματος.
- Προσθέστε νερό στο συλλέκτη βροχής ενώ το σύστημα ποτίζει.
- Αν η συσκευή Rain Check λειτουργεί σωστά, το σύστημα θα σταματήσει να ποτίζει.

Rain Check

Otomatik Sulama Kesme Cihazı

Rain Bird Rain Check; cihazın toplama kabındaki su, yüklenici veya ev sahibi tarafından belirlenen tanımlanmış seviyeye ulaştığında nozulları otomatik olarak kapatır. Su, bu eşğin altına düşecek kadar buharlaştığında; sulama kontrol ünitesi, belirlenen sulama programına göre çalışmaya başlar. Rain Check, bütün 24VAC sulama kontrol üniteleriyle kullanılabilir.



NOT: Toplama kabının buharlaşması toprak kadar ya da topraktan daha hızlıdır.



DİKKAT: Sisteminizde direkt etkili (akışsız) pompa start röleleri varsa bu cihazı **KULLANMAYINIZ.**

A. Parçalar

1. Su toplama kabı
2. Sigorta, 3 amper (üst kapağın iç kısmındadır)
3. Kablo bağlama vidaları
4. Ayarlanabilir montaj tabanı
5. Üst kapak çıkarma vidası
6. Yağış miktarı ayar sürgüsü
7. Sensörler

B. Yeri

1. Rain Check'i insan yapımı veya doğal engellerden etkilenmeden doğal yağışı toplayabileceği bir yere monte edin. Cihazı saldırgan kişilerin zarar veremeyeceği bir yüksekliğe yerleştirin.
2. Rain Check'i toplama kabının doğal yağışı toplama ve kaydetme kabiliyetinin nozul, yağmur oluğu, ağaç gibi faktörlerin etkisine açık olacağı yerlere monte **ETMEYİN.**
3. Rain Check'i ağaçlardan kopan parçaların içinde birikebileceği yerlere monte **ETMEYİN.**
4. Rain Check'i şiddetli rüzgara maruz kalacağı yerlere monte **ETMEYİN.**

C. Montaj

1. Toplama kabını sökün.
2. Rain Check'i dik tutun ve alttaki vidayı çıkarın.
3. Üst kapağı çıkarın.
4. Yeraltında kullanılmaya uygun 1,5 mm (18 AWG)'lik iki kabloyu bağlamak için bağlama vidalarını kullanın. Kablolar, vananın ortak kablosuna bağlanacak veya kontrol ünitesindeki ortak terminale yetiyecek kadar uzun olmalıdır.
5. Kapağı tekrar yerine koyun.
6. Kapağı yerine vidalayın.
7. Toplama kabını tekrar yerine takın.

D. Kablaj Örnekleri

Aşağıdakiler için kablaj diyagramları verilmiştir:

1. Rain Check aksesuarlarıyla sensör kablo terminali uyumluluğu olan Rain Bird Kontrol Üniteleri; ESP-LX Modular, ESP-MC ve STPi.
2. Sensör kablo terminali olmayan kontrol üniteleri; kablaj tekniği ortak kabloyu kesmektir.



NOT: Uygun kablaj yöntemi için kontrol ünitenizin kullanma el kitabına başvurunuz.

3. Rain Bird DB Serisi Kablo Konnektörleri (DBTWC-25) veya Kablo Bağlama Seti (SPLICE 1) gibi su geçirmez kablo konnektörleri kullanın.

E. Çalıştırma

Sulamaya ara vermesi için Rain Check toplama kabında ne kadar su olması gerektiğini tanımlamak üzere yağış miktarı ayar sürgüsünü ayarlayın.

Yağış derinliği ayarı:

- **En sol = 3,2 mm** (1/8")
- **En sağ = 12,7 mm** (1/2")

F. Test

- Su toplama kabının kuru olduğundan emin olun.
- Manuel olarak bir sulama döngüsü başlatın.
- Sistem sulama yaparken su toplama kabına su ekleyin.
- Rain Check düzgün çalışıyorsa, sistem, sulamayı kesecektir.

Rain Check

Automatyczny wyłącznik deszczowy

Urządzenie Rain Check firmy Rain Bird automatycznie wyłącza zraszacze, gdy woda w tacy zbiorczej urządzenia dociera do poziomu ustawionego przez wykonawcę instalacji lub właściciela domu. Gdy poziom wody na skutek parowania spadnie poniżej tego progu, kontroler nawadniania działa zgodnie z ustalonym harmonogramem podlewania. Urządzenie Rain Check może współpracować z dowolnym kontrolerem nawadniania wymagającym podania napięcia 24 V prądu zmiennego.



UWAGA: Taca zbiorcza wysycha równie szybko lub szybciej niż gleba.



OSTRZEŻENIE: NIE NALEŻY używać tego urządzenia, jeśli instalacja jest wyposażona w działające bezpośrednio (bez przepływu) przekaźniki uruchamiające pompę.

A. Części

1. Taca zbiorcza deszczu
2. Bezpiecznik, 3 A (pod górną częścią obudowy)
3. Śruby do podłączenia przewodów
4. Regulowana podstawa montażowa
5. Śruba mocująca górnej części obudowy
6. Suwak regulacji opadów
7. Czujniki

B. Lokalizacja

1. Zamontować urządzenie Rain Check w miejscu, gdzie może zbierać opady atmosferyczne bez przeszkód naturalnych i zbudowanych przez człowieka. Umieścić urządzenie na wysokości uniemożliwiającej wandalizm.
2. **NIE** montować urządzenia Rain Check w miejscu, gdzie mogłyby być narażone na opad wody ze zraszaczy, rynien, drzew itp.
3. **NIE** montować urządzenia Rain Check w miejscu, w którym mogłyby się w nim zbierać zabrudzenia z drzew.
4. **NIE** montować urządzenia Rain Check w miejscu narażonym na działanie silnego wiatru.

C. Montaż

1. Wyciągnąć tacę zbiorczą.
2. Trzymać urządzenie Rain Check w pozycji pionowej i wykręcić śrubę z jego spodu.
3. Zdjąć górną część obudowy.
4. Za pomocą śrub połączeniowych przymocować dwa przewody 1,5 mm (18 AWG) odpowiednie do układania w ziemi. Przewody muszą być dostatecznie długie, aby spleść je z głównym przewodem zaworu lub aby sięgały do wspólnego przyłącza kontrolera.
5. Założyć obudowę.
6. Przykręcić obudowę.
7. Włożyć tacę zbiorczą.

D. Przykłady okablowania

Schematy okablowania dotyczą następujących urządzeń:

1. Kontrolery Rain Bird z przyłączem przewodu czujnika zgodnym z akcesoriami Rain Check; ESP-LX Modular, ESP-MC oraz STPi.
2. Kontrolery bez przyłącza przewodu czujnika; technika okablowania polega na rozdzieleniu przewodu wspólnego.



UWAGA: W celu zapoznania się ze schematem okablowania należy zajrzeć do instrukcji obsługi kontrolera.

3. Użyć wodoodpornych złączy przewodów, takich jak złącza przewodów serii Rain Bird DB (DBTWC-25) lub zestaw do splatania przewodów (SPLICE 1).

E. Działanie

Wyregulować suwak opadów, tak aby określić, ile wody musi się znajdować w tacy zbiorczej urządzenia Rain Check, aby wstrzymać cykl nawadniania.

Ustawienia ilości opadów:

- **Skrajna lewa pozycja = 3,2 mm (1/8")**
- **Skrajna prawa pozycja = 12,7 mm (1/2")**

F. Test

- Upewnić się, że taca zbiorcza deszczu jest sucha.
- Ręcznie uruchomić cykl nawadniania.
- Wlać wodę do tacy zbiorczej deszczu w trakcie nawadniania.
- Jeśli urządzenie Rain Check działa prawidłowo, instalacja przerwie nawadnianie.

Automatické dešťové vypínací zařízení

Rain Check

Když hladina vody ve sběrné nádobě zařízení dosáhne úrovně nastavené dodavatelem nebo majitelem domu, Rain Check společnosti Rain Bird automaticky odpojí skrápěcí zařízení. Po vypaření vody pod tuto prahovou hodnotu zavlažovací regulátor pracuje v souladu se stanoveným časovým harmonogramem zavlažování. Rain Check lze použít s libovolným zavlažovacím regulátorem 24 V~.



POZNÁMKA: Sběrná nádoba vysychá stejně rychle nebo rychleji než půda.



VÝSTRAHA: NEPOUŽÍVEJTE toto zařízení, pokud je v systému spínací relé čerpadla přímo spouštěno ovládací jednotkou.

A. Části

1. Dešťová sběrná nádoba
2. Pojistka, 3 A (umístěna pod vnitřním krytem)
3. Svorkovnice pro připojení vodičů
4. Nastavitelná montážní základna
5. Uvolňovací šroub svrchního krytu
6. Dešťové posuvné hradítko
7. Senzory

B. Poloha

1. Rain Check nainstalujte na místo, kde může jímat přirozené atmosférické srážky bez vlivu umělých nebo přírodních překážek. Zařízení umístěte ve výšce, která zabrání vandalství.
2. **NEINSTALUJTE** Rain Check do míst, kde bude schopnost sběrné nádoby zachycovat a zaznamenávat výsledky přirozených atmosférických srážek ovlivněna skrápěcími zařízeními, okapními žlaby, stromy atd.
3. **NEINSTALUJTE** Rain Check do míst, kde by se mohly hromadit nečistoty ze stromů.
4. **NEINSTALUJTE** Rain Check do míst vystavených velkým větrům.

C. Instalace

1. Vytáhněte sběrnou nádobu.
2. Držte Rain Check kolmo a zespodu odšroubujte šroub.
3. Odstraňte vrchní kryt.
4. Použijte spojovací šrouby k připojení dvou 1,5 mm (18 AWG) vodičů vhodných k instalaci pod zem. Vodiče musejí být dostatečně dlouhé, aby se daly buďto spojit na nulovém vodiči ventilu nebo aby dosáhly na nulovou svorku regulátoru.
5. Vraťte kryt na původní místo.
6. Kryt zašroubujte.
7. Vraťte sběrnou nádobu na původní místo.

D. Příklady zapojení

Jsou uvedeny příklady zapojení pro:

1. Regulátory společnosti Rain Bird, které mají slučitelnou koncovku vodiče senzoru s připojením zařízení Rain Check - ESP-LX Modular, ESP-MC a STPi.
2. Regulátory bez připojovací svorky vodiče senzoru; připojovací metodou je přerušení společného vodiče.



POZNÁMKA: Odpovídající způsob zapojení viz provozní příručka regulátoru.

3. Použijte vodotěsné izolační svorky jako jsou izolační svorky série DB (DBTWC-25) nebo sada na spojování vodičů (SPLICE 1) společnosti Rain Bird.

E. Provoz

Nastavením dešťového posuvného hradítka nadefinujete, kolik vody se musí ve sběrné nádobě zařízení Rain Check zachytit, aby byl pozastaven zavlažovací cyklus.

Nastavení výšky deště:

- **Zcela vlevo = 3,2 mm (1/8")**
- **Zcela vpravo = 12,7 mm (1/2")**

F. Kontrola

- Ujistěte se, zda je sběrná nádoba suchá.
- Ručně spusťte zavlažovací cyklus.
- Přidávejte vodu do dešťové sběrné nádoby, zatímco systém zavlažuje.
- Pracuje-li zařízení Rain Check správně, systém přestane zavlažovat.

Rain Check

Automatisk avstängningsenhet vid regn

Rain Birds Rain Check stänger automatiskt av vattenspridarna när vattnet i anordningens uppsamlingsbehållare når en nivå som fastställts av leverantören eller hemanvändaren. När vattnet avdunstar och hamnar under denna gräns, arbetar bevattningskontrollen enligt det förbestämda bevattningsschemat. Rain Check kan användas med alla 24VAC bevattningskontroller.



OBS! Uppsamlingsbehållaren torkar lika fort eller fortare än marken.



WARNING! ANVÄND INTE den här anordningen om ditt system har direktverkande pumpstartreläer (utan flöde).

A. Delar

1. Behållare för regnuppsamling
2. Säkring, 3 amp (innanför övre locket)
3. Kopplingskruvar för kabel
4. Justerbar sockel
5. Skruv för borttagning av övre lock
6. Glidjustering för regnmängd
7. Sensorer

B. Placering

1. Installera Rain Check på en plats där den kan samla upp naturlig nederbörd utan att den störs av konstgjorda eller naturliga hinder. Placera enheten högt för att förhindra vandalism.
2. **INSTALLERA INTE** Rain Check där uppsamlingsbehållarens förmåga att samla upp och registrera naturlig nederbörd påverkas av vattenspridare, stuprännor, träd, m.m.
3. **INSTALLERA INTE** Rain Check där skräp från träd kan samlas.
4. **INSTALLERA INTE** Rain Check på en plats som utsätts för kraftig bläst.

C. Installation

1. Dra ur uppsamlingsbehållaren.
2. Håll Rain Check upprätt och ta bort skruven från undersidan.
3. Ta bort det övre locket.
4. Använd kopplingskruvarna för att fästa två 1,5mm (18 AWG) kablar, för användning under marken. Kablarna måste vara tillräckligt långa för att antingen skarvas till ventilens gemensamma ledare eller för att nå kontrollens gemensamma kabelfäste.
5. Sätt tillbaka locket.
6. Skruva fast locket.
7. Sätt tillbaka uppsamlingsbehållaren.

D. Kopplingsexempel

Kopplingschema för:

1. Rain Bird-kontroller som har sensorer med kabelfästen kompatibla med Rain Check-tillbehör; ESP-LX Modular, ESP-MC och STPi.
2. Kontroller utan sensor med kabelfäste; kopplingsteknik: bryt gemensam ledare.



OBS! Se kontrollens bruksanvisning för lämplig kopplingsmetod.

3. Använd vattentäta kopplingsdetaljer t.ex. Rain Birds DB Series Kabelkopplingar (DBTWC-25) eller Kabelskarvningssats (SKARV 1).

E. Användning

Justera glidjusteringen för regnmängd för att fastställa hur mycket vatten som måste finnas i Rain Checks uppsamlingsbehållare för att avbryta bevattningscykeln.

Inställning av regnmängdsdjup:

- **Längst till vänster = 3,2mm** (1/8")
- **Längst till höger = 12,7mm** (1/2")

F. Test

- Kontrollera att behållaren för regnuppsamling är torr.
- Starta en bevattningscykel manuellt.
- Tillsätt vatten till behållaren för regnuppsamling medan systemet vattnar.
- Om Rain Check fungerar som det ska, avslutar systemet bevattningen.



English

In compliance with European directive 2002/96/CE and nom EN50419:2005, this device must not be thrown away with household garbage. The device must be the object of an appropriate, selective removal procedure in order to recuperate it. Your cooperation will contribute to the respect for the environment and the protection of our natural resources.



Español

De conformidad con la Directiva europea 2002/96/CE y la norma EN50419:2005, este dispositivo no debe desecharse junto con la basura doméstica. Este dispositivo debe ser objeto de un proceso de retirada apropiado y selectivo para su recuperación. Su cooperación contribuirá al respeto por el medio ambiente y a la protección de nuestros recursos naturales.



Français

Conformément à la Directive Européenne 2002/96/CE et à la norme EN50419:2005, cet équipement ne doit pas être jeté avec les ordures ménagères. Il doit faire l'objet d'une collecte sélective appropriée afin de permettre sa valorisation. Par ce geste, vous contribuerez au respect de l'environnement et à la protection des ressources naturelles.



Português

Em conformidade com a directiva europeia 2002/96/CE e a norma EN50419:2005, este dispositivo não pode ser eliminado juntamente com o lixo doméstico. O dispositivo tem de ser sujeito a um procedimento adequado de eliminação selectiva para permitir a sua recuperação. A sua cooperação vai contribuir para o respeito pelo meio ambiente e para a protecção dos nossos recursos naturais.



Italiano

In conformità con la direttiva Europea 2002/96/CE e la norma EN50419:2005, questo sensore non deve essere gettato nei contenitori dei rifiuti domestici. Questo sensore deve seguire una procedura di raccolta differenziata per poterlo così recuperare. La vostra cooperazione contribuirà a rispettare l'ambiente e a proteggere le risorse naturali.



Deutsch

In Übereinstimmung mit der Europäischen Richtlinie 2002/96/CE und der Norm EN50419:2005 darf dieses Gerät nicht in den Hausmüll geworfen werden. Es gehört in den Sondermüll, damit eine umweltgerechte Entsorgung gewährleistet ist und zur Respektierung der Umwelt und zum Schutz unserer natürlichen Ressourcen beigetragen wird.



Nederlands

In overeenstemming met de Europese richtlijn 2002/96/CE en norm EN50419:2005, mag dit apparaat niet met het gewone huisvuil verwijderd worden. Dit apparaat dient op de daarvoor aangewezen wijze verwijderd te worden teneinde hergebruik mogelijk te maken. Hierdoor draagt u bij aan een gezonde leefomgeving en het behoud van onze natuur.



Ελληνικά

Σύμφωνα με τις διατάξεις της Ευρωπαϊκής οδηγίας 2002/96/EK και EN50419:2005 αυτή η συσκευή δεν πρέπει να απορρίπτεται με τα οικιακά απορρίμματα. Η συσκευή πρέπει να αποτελεί αντικείμενο μιας κατάλληλης, επιλεκτικής διαδικασίας απομάκρυνσης για την ανάκτησή της. Η συμμετοχή σας θα βοηθήσει στον σεβασμό απέναντι στο περιβάλλον και στην προστασία των φυσικών πόρων.



Türkçe

Anrupa Direktifi 2002/96/CE ve EN50419:2005 normu uyarınca bu cihaz konutlara ait çöplere atılmamalıdır. Bu cihaz, geri kazanılabilmesi için, uygun ve kontrollü bir şekilde imha edilmelidir. Bu konudaki duyarlılığınız çevreye saygı ve doğal kaynaklarımızın korunması konularında yardımcı olacaktır.



Polski

Zgodnie z dyrektywą europejską 2002/96/WE i normą EN50419:2005 to urządzenie nie może zostać wyrzucone razem z odpadami domowymi. Należy je poddać odpowiedniej procedurze w celu poddania go recyklingowi. Współpraca użytkownika w tym zakresie przyniesie korzyść dla środowiska i pomoże w ochronie zasobów naturalnych.



Česká

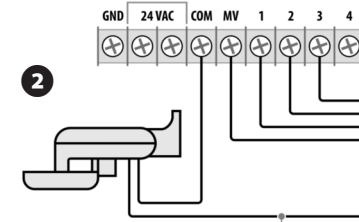
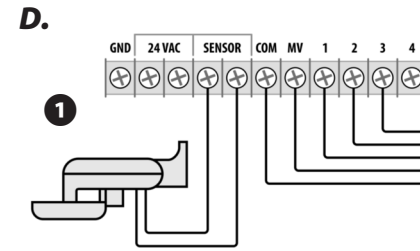
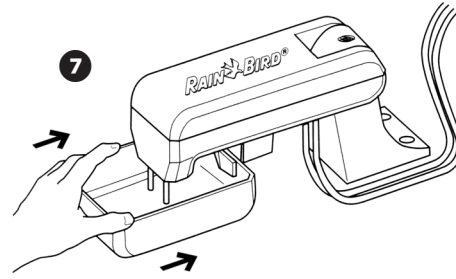
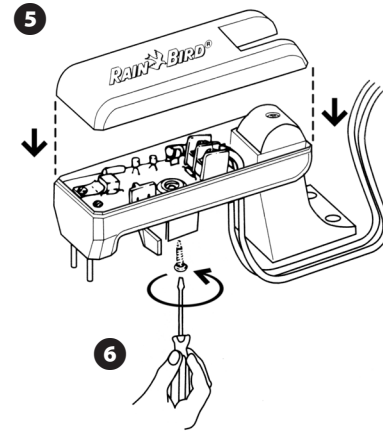
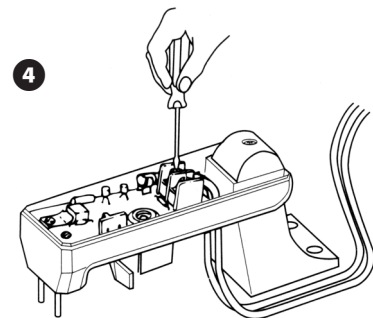
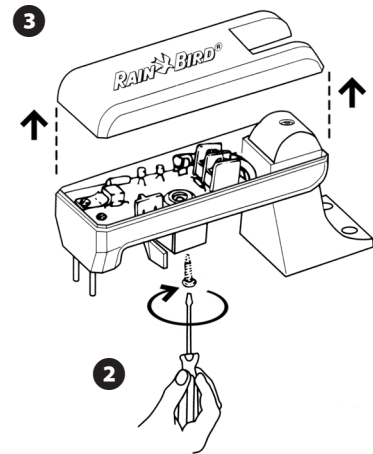
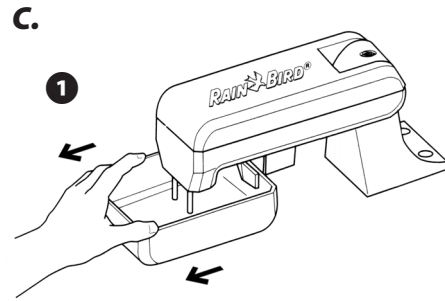
Ve shodě se směrnicí EU 2002/96/ES a normou ČSN EN50419:2005 nesmí být toto zařízení likvidováno společně s domovním odpadem. Zařízení musí projít odpovídajícím procesem selektivního výběru za účelem jeho správné recyklace. Svojí spoluprací přispějete k ohleduplnosti vůči životnímu prostředí a k ochraně přírodních zdrojů.



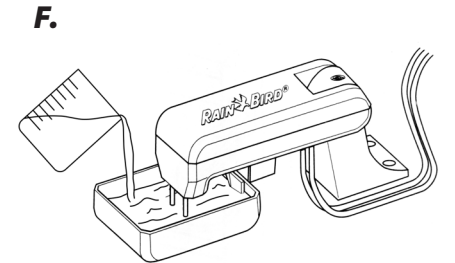
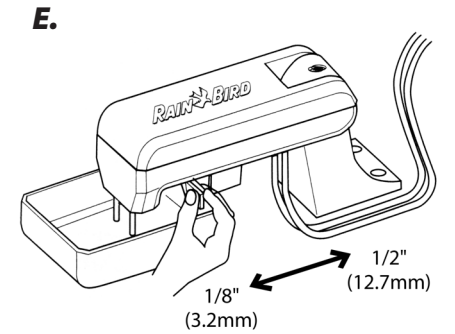
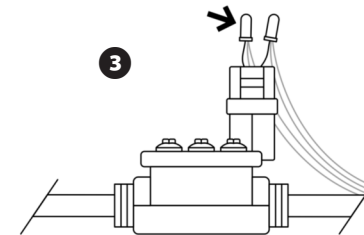
Svensk

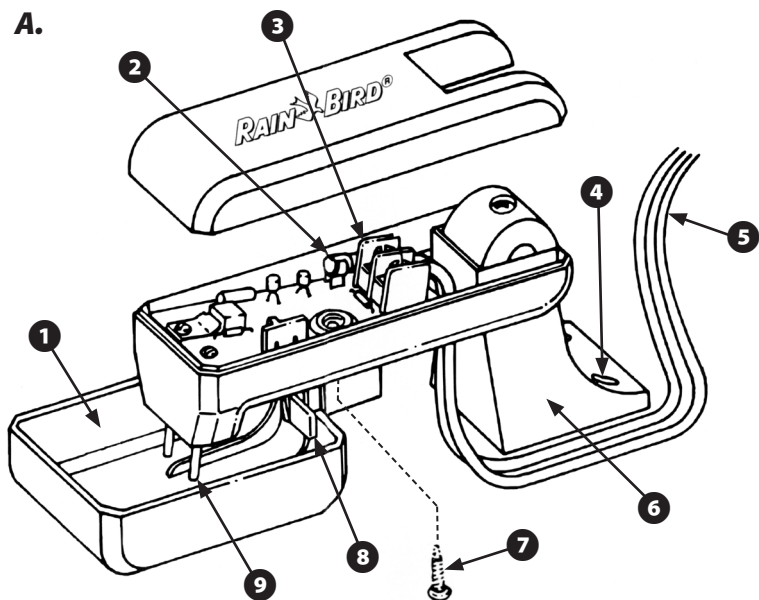
I enlighet med EU-direktiv 2002/96/CE och standarden EN50419:2005, får denna anordning inte kastas i hushållssoporna. Anordningen måste genomgå en lämplig, selektiv demonteringsprocess för att den ska kunna återvinnas. Ditt samarbete bidrar till hänsyn till miljön och bevarandet av våra naturresurser.

This page intentionally left blank.



COMMON TO VALVES
 FIL COMMUN VERS VANNES
 ERDUNGSKLEMME AN VENTILE
 COMUNE AI CABLAGGI
 CABLE COMÚN A LAS VÁLVULAS
 GEMEENSCHAPPELIJK NAAR KLEPPEN
 FIO COMUM ÀS VÁLVULAS
 KOINO GIA TIS ΒΑΛΒΙΔΕΣ
 ORTAK KABLODAN VANALARA
 LINIA WSPÓLNA DO ZAWORÓW
 NULOVÝ VODIČ K VENTILŮM
 GEMENSAM LEDARE TILL VENTILER





Rain Bird Europe SNC
 900 Rue Ampère, BP 72000
 13792 Aix en Provence Cedex 3
 FRANCE
 Tel: (33) 4 42 24 44 61
 Fax: (33) 4 42 24 24 72
 rbe@rainbird.fr - www.rainbird.eu

Rain Bird France SNC
 900 Rue Ampère, BP 72000
 13792 Aix en Provence Cedex 3
 FRANCE
 Tel: (33) 4 42 24 44 61
 Fax: (33) 4 42 24 24 72
 rbs@rainbird.fr - www.rainbird.fr

Rain Bird Ibérica. S.A.
 Polígono Ind. Pinares Llanos
 c/ Carpinteros, 12, 2º C
 28670 Villaviciosa de Odón, Madrid
 ESPAÑA
 Tél: (34) 91 632 48 10
 Fax: (34) 91 632 46 45
 rbib@rainbird.eu - www.rainbird.es
 portugal@rainbird.eu - www.rainbird.pt

Rain Bird Desutschland GmbH
 Oberjesinger Str. 53
 71083 Herrenberg-Kuppigen
 DEUTSCHLAND
 Tel: (49) 07032 99010
 Fax: (49) 07032 9901 11
 rbd@rainbird.fr - www.rainbird.de

Rain Bird Sverige AB
 Fleningeväen 315
 260 35 Ödåkra
 SWEDEN
 Tel: (46) 42 25 04 80
 Fax: (46) 42 20 40 65
 rbs@rainbird.fr - www.rainbird.se

Rain Bird Turkey
 İstiklal Mahallesi,
 Alemdağ Caddesi, N° 262
 81240 Ümraniye İstanbul
 Türkiye
 Phone: (90) 216 443 75 23
 Fax (90) 216 461 74 52

Rain Bird Corporation
 6991 East Southpoint Road
 Tucson, AZ 85756 USA
 Phone: (520) 741-6100
 Fax: (520) 741-6522

Rain Bird Corporation
 970 West Sierra Madre Avenue
 Azusa, CA 91702 USA
 Phone: (626) 812-3400
 Fax: (626) 812-3411

Rain Bird International
 1000 West Sierra Madre Avenue
 Azusa, CA 91702 USA
 Phone: +1 (626) 963-9311
 Fax: +1 (626) 852-7343

© 2010 Rain Bird Corporation
 ® Registered trademark of
 Rain Bird Corporation

www.rainbird.com
1-800-RAINBIRD

