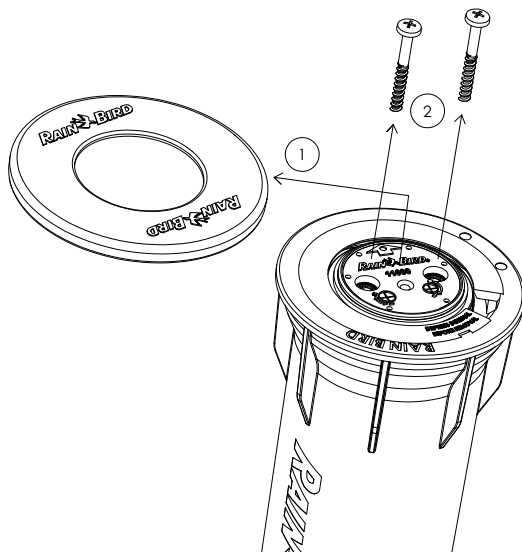
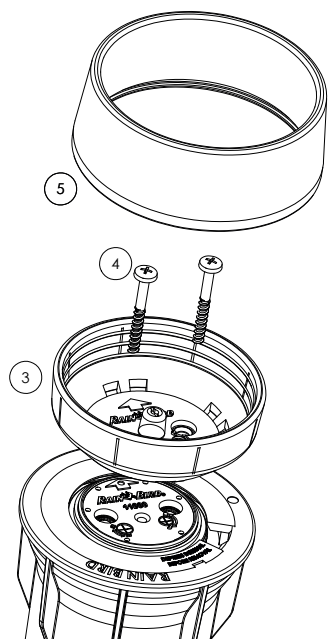


ROTORES DE LA SERIE 11000

Guía de instalación



- 1 Quite las cubiertas de goma.
- 2 Retire los tornillos.



- 3 Coloque la copa interior en la carcasa de la boquilla.
- 4 Vuelva a colocar los tornillos.
- 5 Coloque el anillo exterior alrededor de la parte superior de la carcasa del rotor.