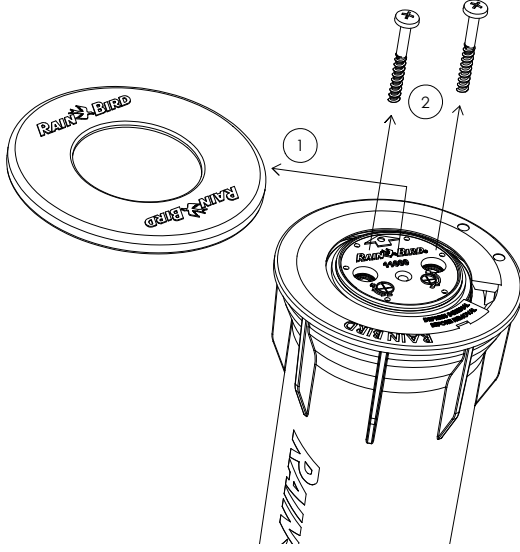
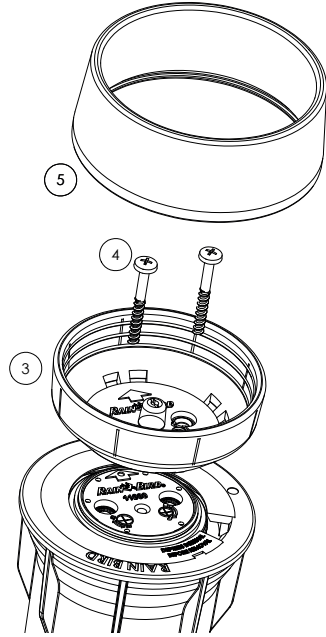


## 11000 SERİSİ ROTORLAR Kurulum Kılavuzu



- 1 Kauçuk kapakları çıkarın.
- 2 Vidaları sökün.



- 3 İç kapağı nozul yuvasına yerleştirin.
- 4 Vidaları yeniden takın.
- 5 Dış halkayı rotor muhafazasının üst kısmına yerleştirin.