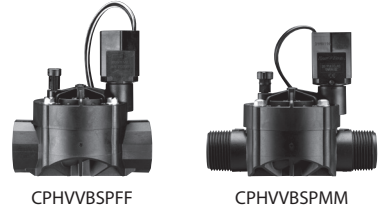


ASENNUSOHJEET

LAADUKAS PUTKENSISÄINEN VENTTIILI



CPHVVBSPFF 26 x 34 mm

TEKNISET TIEDOT

Virtaus 0,05–6,82 m³/h (0,8–113 l/min)
Paine 1,0–10,3 baaria (15–150 psi)
Sähkö 24 VAC (50/60 Hz)

ENNEN VENTTIILIN ASENNUSTA

- Varmista, että vedensyöttö-, -paine ja -virtaus ovat riittäviä.
- Huuhtelee järjestelmää, kunnes vesi on kirkasta.
- Parasta suorituskykyä varten, asenna paineen säädin jos vedenpaine on yli 10,3 baaria (150 psi).
- Jos vedenlähteessä on sedimenttiä, asenna vähintään seulakoon 100 suodatinta.
- Älä käytä yli 43,3 °C:n (125 °F) veden kanssa.

Tarkista muut putkisto- ja sähkövaatimukset paikallisesta rakennuslainsäädännöstä.

ASENNUSVAIHEET (Vain ulkokäyttöön)

Liitä putki ja sovittimet venttiin

VINKKI: Putkiliittinten (B) käyttö venttiin sisään- ja ulostulopuolilla esimerkin mukaisesti tekee asennuksesta yksinkertaisempaa ja mahdollistaa uudelleenkiertyksen vuototilanteissa. Liittinten avulla liittoksia voidaan myös koota valmiiksi pöydällä ja näin tehdä venttiin huollosta/vaihdosta helpompaa tulevaisuudessa.

1. Käytä PTFE-kierrettiivisteteippiä kaikissa uroskierteissä (A ja C). ÄLÄ KÄYTÄ järjestelmää vaurioittavaa putkien tiivisteinettä. Kokoa näytetyssä järjestyksessä ja kiristä.
2. Kiristä liittimen (B) kaulukset ja testaa koko rakenteen sopivuus venttiililaatikkoon.

⚠ HUOMIO

Varmista, että venttiin nuolet ovat oikein virtaussuuntaan päin.

3. Kun olet tyytyväinen kaikkien osien sopivuuteen, puhdista liimattavat päät pohjusteella ja käytä liuoteliimaa.

Liitä venttiin johdot

VINKKI: Käytä vain vedenpitäviä liittimiä (geelillä suojattu) ja monisäikeistä suoraan maahan kaivettavaa johtoa.

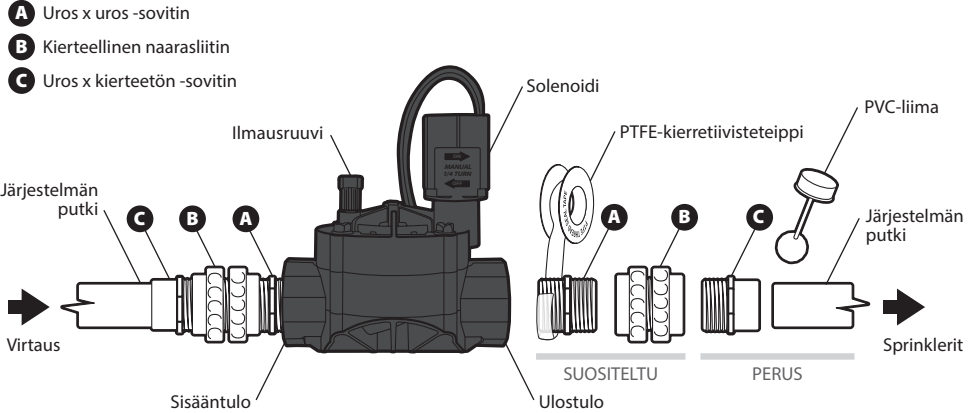
4. Liitä nollajohto ohjaimesta (yleensä valkoinen) yhteen venttiin solenoidin kahdesta johdosta. Voit käyttää kumpaa tahansa näistä johdoista.
5. Kiinnitä venttiin jäljellä olevan johdon pinni asianmukaisen silmukan säieväriin.

Käytä venttiiliä manuaalisesti

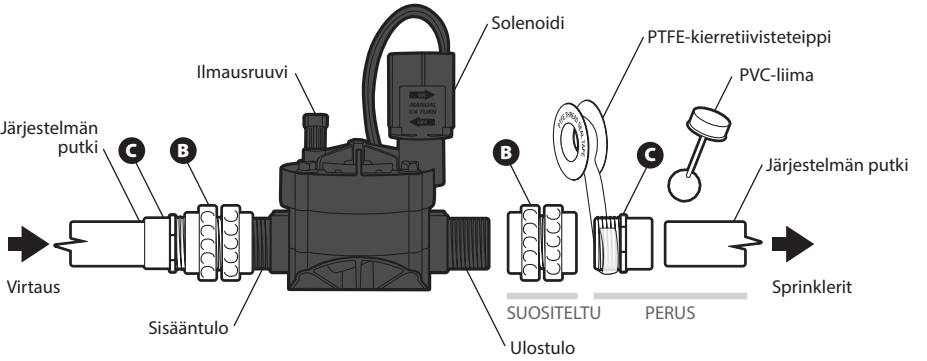
6. Huuhtelee venttiili niin, että vesi on kytketty päälle ja ilmausruuvi on avattu yhden minuutin ajaksi (tämä huuhtelee pienemmän aineksen pois).

7. Kiristä ilmausruuvi ja testaa järjestelmää. Jos venttiili ei sulkeudu täysin, tarkista, vuotaako solenoidi tai ilmausruuvi.

8. Jos venttiili ei vielä sulkeudu täysin, irrota suojahattu, huuhtelee ja asenna uudelleen.



CPHVVBSPMM 25 mm



VIANMÄÄRITYS

Ongelma Venttiilissä on vuotoja

Ratkaisu Tarkista putkikytkennät, solenoidi, ilmausruuvi jne. Kiristä uudelleen tai vaihda tarvittaessa.

Ongelma Sprinkleripäissä on vuotoja (venttiili ei sulkeudu)

Ratkaisu *Mahdollinen syy 1:* Irtoaines.

Avaa ilmausruuvi. Huuhtelee minuutin ajan. Avaa solenoidi. Huuhtelee viiden minuutin ajan.

Mahdollinen syy 2: Venttiilissä on ulkoisia vuotoja. Katso aiempi.

Ongelma Sprinklerit eivät käynnisty (venttiili ei avaudu)

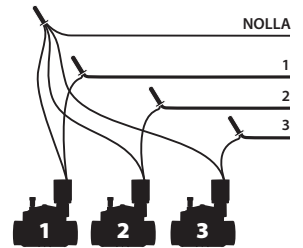
Ratkaisu *Mahdollinen syy 1:* Vaurioitunut tai irronnut johto. Tarkista ja korjaa tarvittaessa.

Mahdollinen syy 2: Vaurioitunut solenoidi. Vaihda solenoidi. Pakkaus # SRKCP/CPF.

Mahdollinen syy 3: Vaurioitunut kalvo. Irrota suojahattu (yläosa) ja vaihda kalvo. Pakkaus # DRK-JTV.

HUOMAA: Talviseisokin aikana järjestelmä on tyhjennettävä, jotta HV-venttiilit eivät jäädy.

JOHDOT



Valmistettu Meksikossa

RAIN BIRD CORPORATION
 6991 East Southpoint Road, Tucson, AZ 85756, USA

UK Authorised Representative
 Comply Express Ltd., Unit C2, Coalport House, Stafford Park 1,
 Telford TF3 3BD, UK

Imported in EU by RAIN BIRD EUROPE
 Bât A, Parc Clamar, 240 rue René Descartes - BP 40072 -
 13792 Aix-en-Provence, CEDEX 3, France
 EUconsumerhelp@rainbird.eu

www.rainbird.com

© Registered trademark of Rain Bird Corporation
 © 2024 Rain Bird Corporation
 Rev. 05/24



SÄHKÖ- JA ELEKTRONIKKALAITEROMU (WEEE)

Tämä symboli tarkoittaa, että käytöstä poistettuja sähkö- ja elektroniikkalaitteita (WEEE) ei saa sekoittaa yleiseen kotitalousjätteeseen. Vie tämä tuote asianmukaisesti käsiteltävä, hyödyntämistä ja kierrätystä varten sille tarkoitettuihin keräyspisteisiin. Rain Bird on täyttänyt EU:n sähkö- ja elektroniikkalaiteromudirektiivin mukaiset kansalliset velvoitteensa rekisteröitymällä niissä maissa, joihin Rain Bird on maahantuojana. Rain Bird on myös päättänyt liittyä WEEE-vaatimusten ukiausjärjestelmiin joissakin maissa auttaakseen asiakkaiden palautusten hallintaa käyttöiän päättyessä.