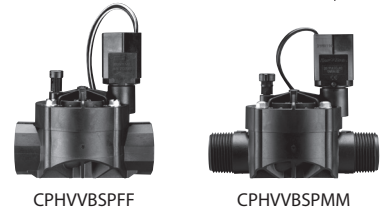


INSTALLATIONSINSTRUKTIONER HÖGT VÄRDE INLINE VENTIL



CPHVVBSPFF 26 x 34 mm

TEKNISKA SPECIFIKATIONER

Flöde 0,05–6,82 m³/h (0,8–113 l/min)
Tryck 1,0–10,3 bar (15–150 psi)
Elektrisk 24 VAC (50/60 Hz)

INNAN VENTILEN INSTALLERAS

- Se till att du har tillräckligt med vattentillförsel, tryck och flöde.
- Spola systemet tills vattnet blir klart.
- För bästa prestanda, installera en tryckregulator om vattentrycket överstiger 10,3 bar (150 psi).
- Om vattenkällan har sediment, installera ett 100 mesh eller finare filter.
- Använd inte med vatten som överstiger 43,3°C (125°F).
 Se lokala byggregler för andra VVS- och elektriska krav.

INSTALLATIONSSTEG (Endast för utomhusbruk)

Anslut rör och adaptrar till ventilen

TIPS: Användning av röranslutningar (B) på både inlopps- och utloppssidan av ventilen som visas förenklar installationen avsevärt och möjliggör efterdragning för att korrigera för läckor. Kopplingar kommer också att tillåta anslutningar att förmonteras på en bänkskiva och möjliggöra enklare ventilunderhåll/byte i framtiden.

1. Applicera PTFE-gängtätningstejp på alla hangängor (A och C). ANVÄND INTE rörtätningspasta som skadar ditt system. Montera i den ordning som visas och dra åt.
2. Dra åt kopplingens (B) krugar och provmontera hela enheten i ventillådan.

⚠ VARNING

Se till att ventilpilarna är vända rätt i flödesriktningen.

3. När du är nöjd med passningen av alla komponenter, rengör ändarna som ska limmas med primer och applicera lösningsmedelslim.

Anslut ventilledningar

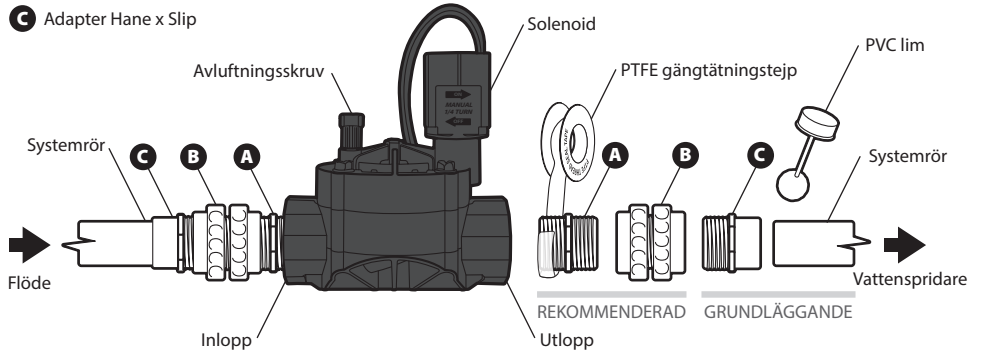
TIPS: Använd endast vattentäta kopplingar (gelkapslar) och flertrådig direkt begravningsstråd.

4. Anslut den gemensamma ledningen från styrenheten (vanligen vit) till en av de två ledningarna från ventilmagneten. Det spelar ingen roll vilken tråd du använder.
5. Fäst ventilens återstående trådledning till trådfärgen för den zonen.

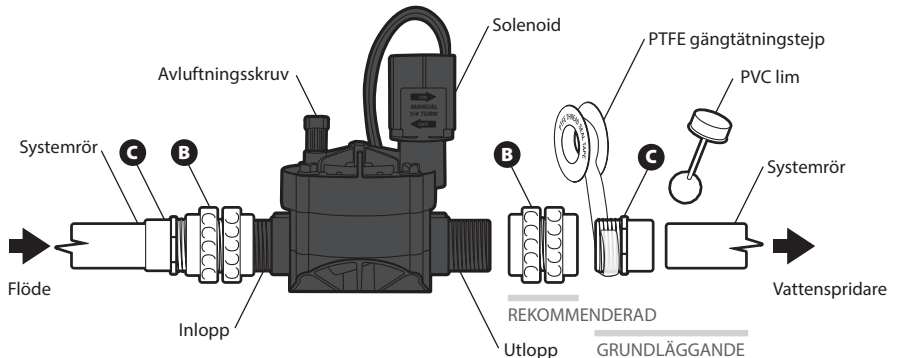
Manövrera ventilen manuellt

6. För att spola ventilen, slå på vattnet och öppna avluftningsskruven i en hel minut (detta kommer att spola bort mindre skräp).
7. Dra åt avluftningsskruven och testa systemet. Om ventilen inte stängs helt, kontrollera solenoiden och avluftningsskruven för läckor.
8. Om ventilen fortfarande inte stängs helt, ta bort motorhuvud, spola och sätt tillbaka den.

- A** Adapter Hane x Hane
- B** Koppling hongängad
- C** Adapter Hane x Slip



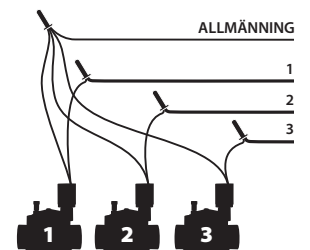
CPHVVBSPMM 25 mm



FELSÖKNING

Problem	Läckage vid ventilen
Lösning	Kontrollera rörkopplingar, solenoid, avluftningsskruv etc. Dra åt eller byt ut efter behov.
Problem	Läckage vid sprinklerhuvuden (ventilen stänger inte)
Lösning	Möjlig orsak 1: Skräp. Öppna avluftningsskruven. Spola en minut. Öppna solenoiden. Spola fem minuter. Möjlig orsak 2: Externt läckage vid ventilen. Se ovan.
Problem	Vattenspridare slås inte på (ventilen öppnar inte)
Lösning	Möjlig orsak 1: Skadad eller fränkopplad ledning. Inspektera och reparera vid behov. Möjlig orsak 2: Skadad solenoid. Byt ut solenoiden. Kit # SRKCP/CPF. Möjlig orsak 3: Skadat diafragma. Ta bort motorhuvud (överst) och byt ut membranet. Kit # DRK-JTV.

KABELSLAGNING



NOTERA: Under vinteravstängning, dränera systemet för att skydda HV-ventiler från att frysa.

Made in Mexico

RAIN BIRD CORPORATION
6991 East Southpoint Road, Tucson, AZ 85756, USA

UK Authorised Representative
Comply Express Ltd, Unit C2, Coalport House, Stafford Park 1, Telford TF3 3BD, UK

Imported in EU by RAIN BIRD EUROPE
Bât A, Parc Clamar, 240 rue René Descartes - BP 40072 - 13792 Aix-en-Provence, CEDEX 3, France
EUconsumerhelp@rainbird.eu

www.rainbird.com
 © Registered trademark of Rain Bird Corporation
 © 2024 Rain Bird Corporation
 Rev. 05/24



AVFALLS ELEKTRISK OCH ELEKTRONISK UTRUSTNING (WEEE)
 Denna symbol innebär att uttjänta elektriska och elektroniska produkter (WEEE) inte får blandas med allmänt hushållsavfall. För korrekt behandling, återvinning och återanvändning ska du lämna denna produkt på utsedda samlingsställen. Rain Bird har uppfyllt sina nationella skyldigheter enligt EU:s WEEE-direktiv genom att registrera sig i de länder till vilka Rain Bird är importör. Rain Bird har också valt att ansluta sig till WEEE-systemet för efterlevnad av reglerna i vissa länder för att hjälpa till att hantera kundernas returer när de är uttjänta.