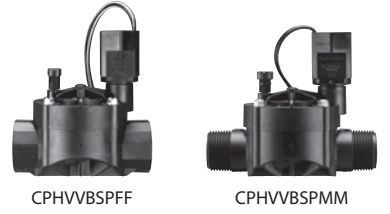


## KURULUM TALİMATLARI KALITELİ DÜZ VANA



### CPHVVBSPFF 26 x 34 mm

#### TEKNİK ÖZELLİKLER

Akış	0,05 – 6,82 m <sup>3</sup> /h (0,8 – 113 l/min)
Basınç	1,0 – 10,3 bar (15 – 150 psi)
Elektrikli	24 VAC (50/60 Hz)

#### VALFİ TAKMADAN ÖNCE

- Yeterli su kaynağı, basınç ve akış olduğundan emin olun.
  - Temiz su gelinceye kadar sistemi akıtın.
  - En iyi performans için, su basıncı 10,3 bar (150 psi) aşarsa bir basınç regülatörü takın.
  - Su kaynağında tortu varsa, 100 gözenekli veya daha ince bir filtre takın.
  - 43.3°C'yi (125°F) aşan suyla kullanmayın.
- Diğer tesisat ve elektrik gereksinimleri için yerel bina yönetmeliklerine bakın.*

#### KURULUM ADIMLARI

##### (Yalnızca Dış Mekan Kullanımı İçindir)

##### Boruyu ve Adaptörleri Vanaya Bağlayın

**BİLGİ:** Valfin hem giriş hem de çıkış tarafında boru bağlantılarının (B) kullanılması, gösterildiği gibi montajı büyük ölçüde basitleştirecek ve sızıntıları düzeltmek için yeniden sıkıya izin verecektir. Ayrıca bilezikler bağlantıların bir tezgah üzerine önceden monte edilmesine izin verecek ve gelecekte daha kolay valf bakımı/değişimi sağlayacaktır.

1. PTFE dış sızdırmazlık bandını tüm erkek dişlere (A ve C) uygulayın. Sisteminize zarar verecek boru sızdırmazlık macunu kullanmayın. Gösterilen sırayla birleştirin ve sıkın.
2. Rakor (B) bileziklerini sıkın ve tüm tertibatın valf kutusuna oturmasını test edin.

#### ⚠ UYARI

Vana oklarının akış yönünde doğru baktığından emin olun.

3. Tüm parçaların tam oturduğundan emin olduktan sonra, astar ile yapıştırılacak uçları temizleyin ve solvent bazlı yapıştırıcı uygulayın.

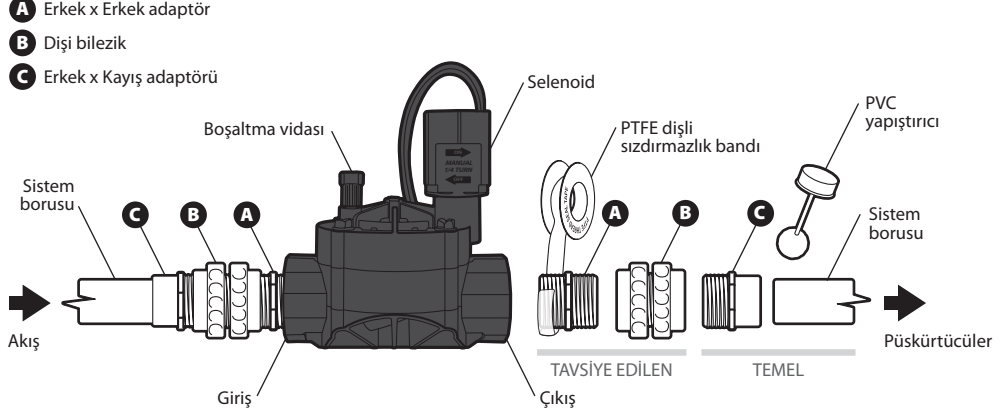
##### Valf Kablolarını Bağlayın

**BİLGİ:** Yalnızca su geçirmez konektörler (jel kapaklar) ve çok telli doğrudan gömme kablosu kullanın.

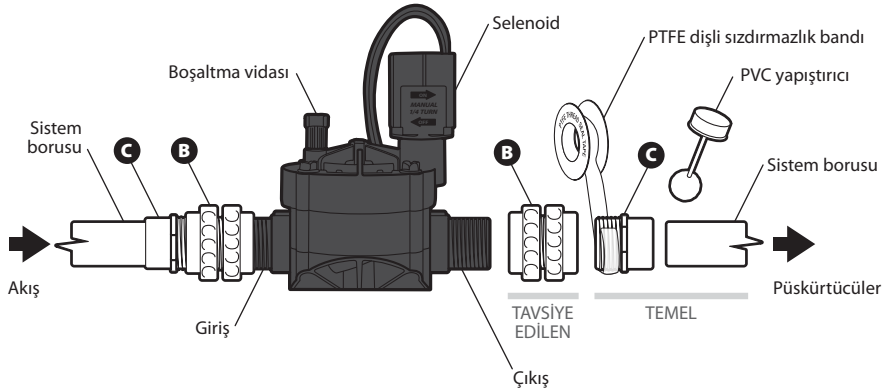
4. Ortak kabloyu kontrolörden (tipik olarak beyaz) valf solenoidinden gelen iki kablodan birine bağlayın. Hangi kabloyu kullandığınızı önemli değildir.
5. Valfin kalan kablo ucunu o bölgenin kablo rengine takın.

##### Vanayı Manuel Olarak Çalıştırın

6. Valfi yıkamak için, suyu açın ve boşaltma vidasını bir dakika boyunca açık tutun (bu, daha küçük kalınlıkları temizleyecektir).
7. Boşaltma vidasını kapatıp sistemi test edin. Valf tamamen kapanmazsa, sızıntı için solenoid ve boşaltma vidasını kontrol edin.
8. Valf hala tam olarak kapanmıyorsa, kaputu çıkarın, yıkayın ve yeniden takın.



### CPHVVBSPMM 25 mm

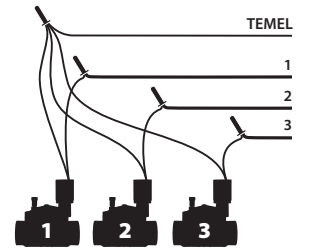


#### SORUN GİDERME

<b>Problem</b>	Vanada sızıntı
<b>Çözüm</b>	Boru bağlantı parçalarını, solenoidi, tahliye vidasını vb. kontrol edin. Gereken şekilde sıkıştırın veya tekrar takın.
<b>Problem</b>	Püskürtücü kafalarındaki sızıntılar (vana kapanmıyor)
<b>Çözüm</b>	<i>Olası sebep 1:</i> Birikinti. Boşaltma vidasını açın. Bir dakika akıtın. Solenoidi açın. Beş dakika akıtın. <i>Olası sebep 2:</i> Valfte dış sızıntılar. Üste bakın.
<b>Problem</b>	Püskürtücüler açılmıyor (vana açılmıyor)
<b>Çözüm</b>	<i>Olası sebep 1:</i> Hasarlı veya kopmuş kablo. İnceleyin ve gereken şekilde onarın. <i>Olası sebep 2:</i> Hasarlı solenoid. Solenoidi değiştirin. Kit # SRKCP/CPF. <i>Olası sebep 3:</i> Hasarlı diyafram. Kaputu (üst) çıkarın ve diyaframı değiştirin. Kit # DRK-JTV.

**NOT:** Kış için kapatırken, YG valflerini donmaya karşı korumak için sistemi boşaltın.

#### KABLOLAMA



Meksika'da Üretilmiştir

**RAIN BIRD CORPORATION**  
6991 East Southpoint Road, Tucson, AZ 85756, USA

**UK Authorised Representative**  
Comply Express Ltd., Unit C2, Coalport House, Stafford Park 1,  
Telford TF3 3BD, UK

**Imported in EU by RAIN BIRD EUROPE**  
Bât A, Parc Clamar, 240 rue René Descartes - BP 40072 -  
13792 Aix-en-Provence, CEDEX 3, France  
EUconsumerhelp@rainbird.eu

www.rainbird.com

© Registered trademark of Rain Bird Corporation  
© 2024 Rain Bird Corporation  
Rev. 05/24



#### ELEKTRİKLİ VE ELEKTRONİK EKİPMAN ATIKLARI (WEEE)

Bu sembol, kullanım ömrü sona eren elektrikli ve elektronik ekipmanların (WEEE), genel evsel atıklarla karıştırılmaması gerektiği anlamına gelir. Uygun değerlendirme, geri kazanım ve geri dönüşüm için lütfen bu ürünü belirlenmiş toplama noktalarına götürün. Rain Bird, Rain Bird'ün ithalatçı olduğu ülkelerde kayıt yaptırarak AB WEEE Direktifi'ne karşı ulusal yükümlülüklerini yerine getirmiştir. Rain Bird ayrıca, kullanım ömrünün sonunda müşteri iadelerini yönetmeye yardımcı olmak için bazı ülkelerde oluşturulmuş olan WEEE Uyumluluk Programlarına da katılımcı olarak seçilmiştir.