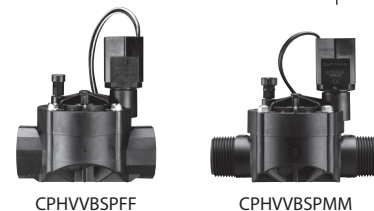


## INSTRUKCJA MONTAŻU ZAWÓR RZEDOWY



### CPHVVBSPFF 26 x 34 mm

#### SPECYFIKACJA TECHNICZNA

**Przepływ** 0,05–6,82 m<sup>3</sup>/h (0,8–113 l/min)  
**Ciśnienie** 1,0–10,3 barów (15–150 psi)  
**Elektryczny** 24 VAC (50/60 Hz)

#### PRZED MONTAŻEM ZAWORU

- Upewnij się, że masz wystarczający dopływ wody, ciśnienie oraz przepływ.
- Przepłucz układ, aż woda będzie czysta.
- Aby uzyskać najlepszą wydajność, należy zainstalować regulator ciśnienia, jeśli ciśnienie wody przekracza 10,3 barów (150 psi).
- Jeśli w źródle wody występuje osad, należy zainstalować filtr o oczkach 100 lub drobniejszych.
- Nie używać w wodzie o temperaturze przekraczającej 43,3° C (125° F).

Inne wymagania dotyczące instalacji hydraulicznej i elektrycznej można znaleźć w lokalnych przepisach budowlanych.

#### ETAPY MONTAŻU (Tylko do użytku zewnętrznego)

##### Podłącz rurę i przejściówkę do zaworu

**PORADA:** Użycie złączy rurowych (B) zarówno po stronie wlotowej, jak i wylotowej zaworu, jak pokazano na rysunku, znacznie uprości montaż i umożliwi dokręcanie w celu skorygowania nieszczelności. Złącza umożliwiają również wstępny montaż połączeń na stole warsztatowym i ułatwiają konserwację/wymianę zaworów w przyszłości.

- Nałóż taśmę PTFE do uszczelniania gwintów na wszystkie gwinty zewnętrzne (A i C). **NIE UŻYWAĆ** pasty uszczelniającej do rur, gdyż uszkodzi to system. Zmontować w podanej kolejności i dokręcić.
- Dokręcić kołnierze złącza (B) i zamontować próbnie cały zespół w skrzynce zaworu.

#### UWAGA

Upewnij się, że strzałki zaworu są skierowane prawidłowo w kierunku przepływu.

- Po upewnieniu się, że wszystkie elementy są dobrze dopasowane, oczyść klejone końce podkładem i nałóż klej rozpuszczalnikowy.

##### Podłącz przewody zaworu

**PORADA:** Należy stosować wyłącznie wodoszczelne złącza (nasadki żelowe) i wielodrutowe przewody do bezpośredniego zakopania.

- Podłącz wspólny przewód ze sterownika (zazwyczaj biały) do jednego z dwóch przewodów z cewki zaworu. Nie ma znaczenia, jaki przewód zostanie użyty.
- Podłączyć pozostały przewód zaworu do koloru żyły dla danej strefy.

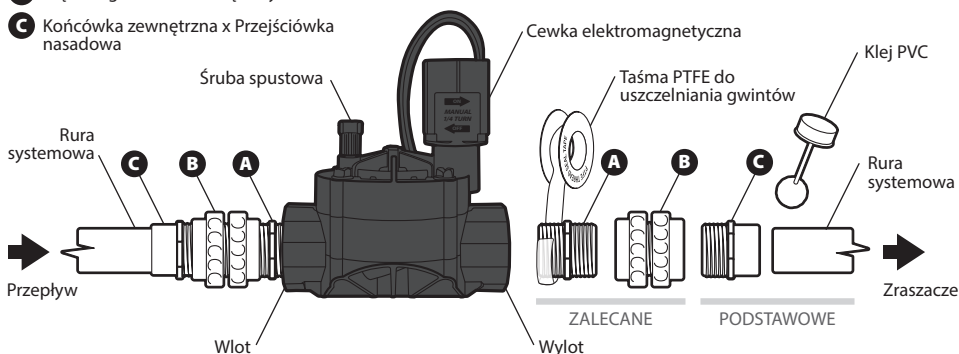
##### Ręczne uruchamianie zaworu

- Aby przepłukać zawór, należy włączyć wodę i otworzyć śrubę spustową na jedną pełną minutę (spowoduje to wypłukanie mniejszych zanieczyszczeń).
- Dokręcić śrubę spustową i sprawdzić system. Jeśli zawór nie zamyka się całkowicie, sprawdź cewkę i śrubę spustową pod kątem szczelności.
- Jeśli zawór nadal nie zamyka się całkowicie, należy zdjąć pokrywę, przepłukać i ponownie zamontować.

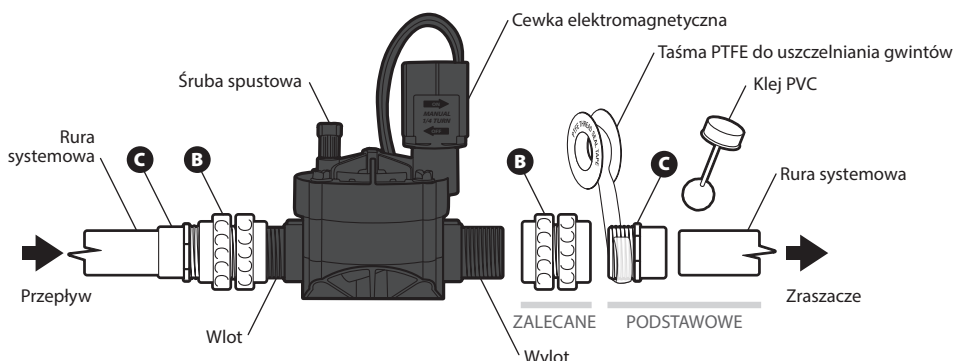
**A** Końcówka zewnętrzna x końcówka zewnętrzna Przejściówka

**B** Złącze z gwintem wewnętrznym

**C** Końcówka zewnętrzna x Przejściówka nasadowa



### CPHVVBSPMM 25 mm

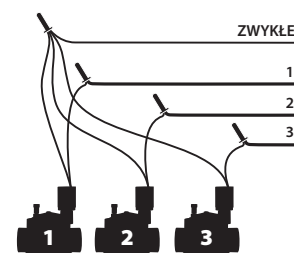


#### ROZWIĄZYWANIE PROBLEMÓW

<b>Problem</b>	Nieszczelności przy zaworze
<b>Rozwiązanie</b>	Sprawdź złącza rurowe, cewkę, śrubę spustową itp. W razie potrzeby dokręć lub wymień.
<b>Problem</b>	Nieszczelności przy głowicach zraszaczy (zawór nie zamyka się)
<b>Rozwiązanie</b>	<i>Możliwa przyczyna 1:</i> Odpady. Odkręć śrubę spustową. Płukaj przez jedną minutę. Odkręć cewkę elektromagnetyczną. Płukaj przez pięć minut. <i>Możliwa przyczyna 2:</i> Zewnętrzne nieszczelności przy zaworze. Patrz wyżej.
<b>Problem</b>	Zraszacze nie włączają się (zawór nie otwiera się)
<b>Rozwiązanie</b>	<i>Możliwa przyczyna 1:</i> Uszkodzony lub odłączony przewód. Sprawdzić i naprawić w razie potrzeby. <i>Możliwa przyczyna 2:</i> Uszkodzona cewka elektromagnetyczna. Wymień cewkę elektromagnetyczną. Zestaw # SRKCP/CPF. <i>Możliwa przyczyna 3:</i> Uszkodzona membrana. Zdjąć pokrywę (górną) i wymienić membranę. Zestaw # DRK-JTV.

**UWAGA:** Podczas zimowej przerwy w eksploatacji należy spuścić wodę z systemu, aby zabezpieczyć zawory HV przed zamarznięciem.

#### PRZEWODY



Wyprodukowano w Meksyku

**RAIN BIRD CORPORATION**  
6991 East Southpoint Road, Tucson, AZ 85756, USA

**UK Authorised Representative**  
Comply Express Ltd., Unit C2, Coalport House, Stafford Park 1, Telford TF3 3BD, UK

**Imported in EU by RAIN BIRD EUROPE**  
Bât A, Parc Clamar, 240 rue René Descartes - BP 40072 - 13792 Aix-en-Provence, CEDEX 3, France  
EUconsumerhelp@rainbird.eu

www.rainbird.com  
 © Registered trademark of Rain Bird Corporation  
 © 2024 Rain Bird Corporation  
 Rev. 05/24



#### ZUŻYTY SPRZĘT ELEKTRYCZNY I ELEKTRONICZNY (WEEE)

Symbol ten oznacza, że zużytego sprzętu elektrycznego i elektroinstalacyjnego (WEEE) nie należy mieszać z ogólnymi odpadami domowymi. W celu właściwego przetworzenia, odzysku i recyklingu, prosimy o oddanie tego produktu do wyznaczonych punktów zbiórki. Rain Bird spełnił swoje krajowe zobowiązania wobec Dyrektywy WEEE UE poprzez rejestrację w krajach, do których Rain Bird jest importertem. Rain Bird zdecydował się również przystąpić do programów zgodności WEEE w niektórych krajach, aby pomóc w zarządzaniu zwrotami klientów po zakończeniu użytkowania.