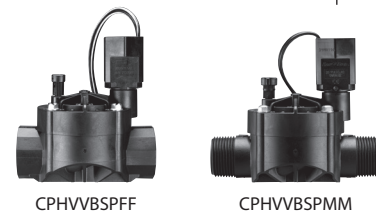


ISTRUZIONI DI INSTALLAZIONE

ELETTROVALVOLA IN LINEA AD ALTE PRESTAZIONI



CPHVVBSPFF 26 x 34 mm

SPECIFICHE TECNICHE

Flusso 0,05–6,82 m³/h (0,8–113 l/min)
Pressione 1,0–10,3 bar (15–150 psi)
Parte elettrica 24 VAC (50/60 Hz)

PRIMA DI INSTALLARE LA VALVOLA

- Assicurarsi di avere alimentazione d'acqua, pressione e flusso sufficienti.
- Risciacquare l'impianto finché l'acqua risulta chiara.
- Se la pressione d'acqua supera 10,3 bar (150 psi), installare un regolatore di pressione per assicurare prestazioni ottimali.
- Se la fonte d'acqua presenta sedimenti, installare un filtro da 100 mesh o con capacità filtrante maggiore.
- Non usare con acqua a una temperatura superiore a 43,3° C (125° F).

Fare riferimento ai codici locali dell'edificio per requisiti idraulici ed elettrici.

PROCEDURA DI INSTALLAZIONE (Da usarsi soltanto in spazi aperti)

Collegare il tubo e gli adattatori alla valvola

CONSIGLIO: L'utilizzo di raccordi (B) sulla bocca d'ingresso e d'uscita della valvola, come illustrato nella figura, faciliterà notevolmente l'installazione e il riserraggio per evitare perdite. I raccordi consentiranno anche il premontaggio degli attacchi su un banco per una più facile manutenzione/sostituzione della valvola in futuro.

1. Applicare il Nastro sigilla filetti in PTFE a tutte le ghiera filettate maschio (A e C). NON USARE un composto sigillante in quanto potrebbe danneggiare il sistema. Effettuare la procedura di montaggio nell'ordine indicato e serrare.
2. Serrare i collari del raccordo (B) e procedere con un'installazione di prova dell'insieme nel pozzetto per valvole.

ATTENZIONE

Assicurarsi che le frecce della valvola siano rivolte correttamente in direzione del flusso.

3. Una volta verificata l'installazione corretta di tutti i componenti, pulire le estremità da incollare con il primer e applicare la colla a solvente.

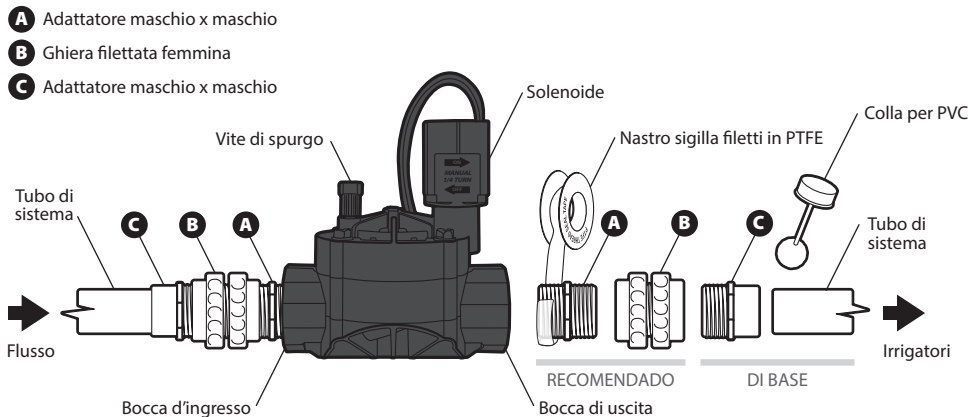
Collegare i cavi della valvola

CONSIGLIO: Utilizzare solo connettori stagni (giunti in gel) e cavi a più fili per posa interrata.

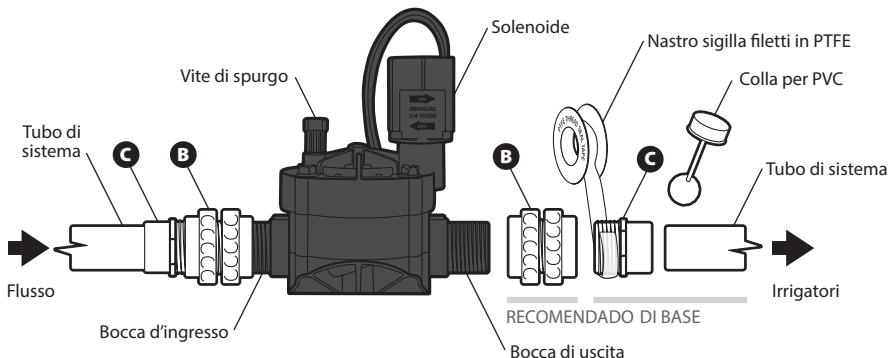
4. Collegare il cavo standard dell'unità di controllo (tipicamente di colore bianco) a uno dei due cavi della valvola a solenoide. Non importa quale dei due cavi si usa.
5. Collegare il cavo rimanente della valvola al filo del colore corrispondente a quella zona.

Azionare la valvola manualmente

6. Per sciacquare la valvola, azionare l'acqua e aprire la vite di spurgo per un minuto intero (Questo permetterà di eliminare piccoli detriti).
7. Serrare la vite di spurgo e mettere a prova il sistema. Se la valvola non chiude completamente, verificare l'eventuale presenza di perdite dal solenoide e dalla vite di spurgo.
8. Se la valvola non chiude completamente, rimuovere il coperchio, sciacquare e reinstallare.



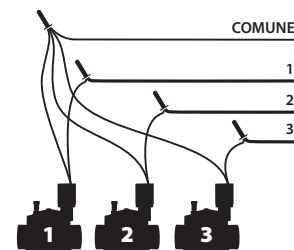
CPHVVBSPMM 25 mm



RISOLUZIONE DEI PROBLEMI

| | |
|------------------|---|
| Problema | Perdite dalla valvola |
| Soluzione | Controllare le tubazioni di attacco, il solenoide, la vite di spurgo, ecc. Serrare nuovamente o sostituire se necessario. |
| Problema | Perdite dalle testine per irrigatori (la valvola non chiude) |
| Soluzione | Causa possibile 1: Detriti. Aprire la vite di spurgo. Sciacquare per un minuto. Aprire il solenoide. Sciacquare per cinque minuti. Causa possibile 2: Perdite esterne dalla valvola. Vedi sopra. |
| Problema | Gli irrigatori non si attivano (la valvola non si apre) |
| Soluzione | Causa possibile 1: Cavo danneggiato o sconnesso. Ispezionare e riparare se necessario. Causa possibile 2: Solenoide danneggiato. Sostituire il solenoide. Kit # SRKCP/CPF. Causa possibile 3: Membrana danneggiata. Rimuovere il coperchio (in alto) e sostituire la membrana. Kit # DRK-JTV. |

CABLAGGIO



NOTA: Durante il tempo di fermo invernale, drenare l'impianto per proteggere le valvole HV dalla congelazione.

Fabbricato in Messico

RAIN BIRD CORPORATION
6991 East Southpoint Road, Tucson, AZ 85756, USA

UK Authorised Representative
Comply Express Ltd., Unit C2, Coalport House, Stafford Park 1, Telford TF3 3BD, UK

Imported in EU by RAIN BIRD EUROPE
Bât A, Parc Clamar, 240 rue René Descartes - BP 40072 - 13792 Aix-en-Provence, CEDEX 3, France
EUconsumerhelp@rainbird.eu

www.rainbird.com
 © Registered trademark of Rain Bird Corporation
 © 2024 Rain Bird Corporation
 Rev. 05/24



RIFIUTI DI APPARECCHIATURE ELETTRICHE ED ELETTRONICHE (RAEE)
 Questo simbolo indica che le apparecchiature elettriche ed elettroniche a fine vita (RAEE) non devono essere smaltiti insieme ai rifiuti domestici generici. Per uno smaltimento, un recupero e un riciclo adeguato, si prega di consegnare questo prodotto ai punti di raccolta indicati. Rain Bird ha rispettato gli obblighi nazionali previsti dalla Direttiva RAEE dell'Unione Europea registrandosi in quei paesi in cui Rain Bird opera come importatore. Inoltre, Rain Bird ha scelto di partecipare a degli Schemi di Conformità RAEE in alcuni paesi, per aiutare a gestire i resi dei clienti per le apparecchiature esauste.