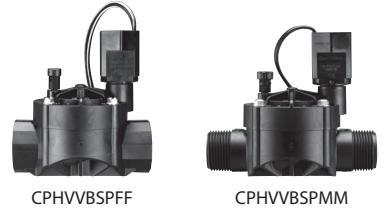


TELEPÍTÉSI UTASÍTÁSOK NAGYKAPACITÁSÚ SOROS SZELEP



CPHVVBSPFF 26 x 34 mm

MŰSZAKI ADATOK

Áramlás	0,05–6,82 m ³ /h (0,8–113 l/min)
Nyomás	1,0–10,3 bar (15–150 psi)
Elektromos	24 VAC (50/60 Hz)

A SZELEP TELEPÍTÉSE ELŐTT

- Győződjön meg róla, hogy megfelelő vízellátással, nyomással és áramlással rendelkezik.
 - Öblítse át a rendszert addig, amíg tiszta víz nem folyik ki belőle.
 - Ha a víznyomás meghaladja a 10,3 bar (150 psi), akkor a legjobb teljesítmény érdekében szereljen be egy nyomásszabályozót.
 - Ha a vízfórrásban üledék található, szereljen be egy 100 mesh értékű vagy annál finomabb szűrőt.
 - Ne használja 43,3° C-nál (125° F-nál) melegebb vízzel.
- Az egyéb vízszelvényi és elektromossági követelményekért tekintse meg a helyi építési előírásokat.**

TELEPÍTÉSI LÉPÉSEK (csak kültéri használat)

A cső és az adapterek csatlakoztatása a szelephez
TIPP: Ha a szelep bemeneti és kimeneti oldalán is hollandikat (B) használ (ahogy a képen látható), ezzel jelentősen leegyszerűsíti a telepítést, valamint lehetővé teszi az újrakötést a szivárgások korrigálása érdekében. A hollandik továbbá lehetővé teszik a csatlakozások előszerelését egy munkapadon, valamint a jövőben megkönnyítik a szelep karbantartását/cseréjét.

1. Tegyen PTFE menettömítő szalagot az összes külső menetre (A és C). NE HASZNÁLJON olyan csőtömítő pasztát, amely károsítja a rendszert. Szerelje össze a mutatott sorrendben, majd húzza meg.
2. Húzza meg a hollandi (B) karimáit, majd végezze el a teljes egység próbaellenőrzését a szelepházban.

VIGYÁZAT

Ügyeljen rá, hogy a szelep nyílai megfelelő irányba (az áramlási irányba) nézzenek.

3. Ha az összes alkatrész illeszkedését megfelelőnek találja, tisztítsa meg alapozaival a ragasztandó végeket, majd vigye fel az oldószeres ragasztót.

A szelep vezetékeinek a csatlakoztatása

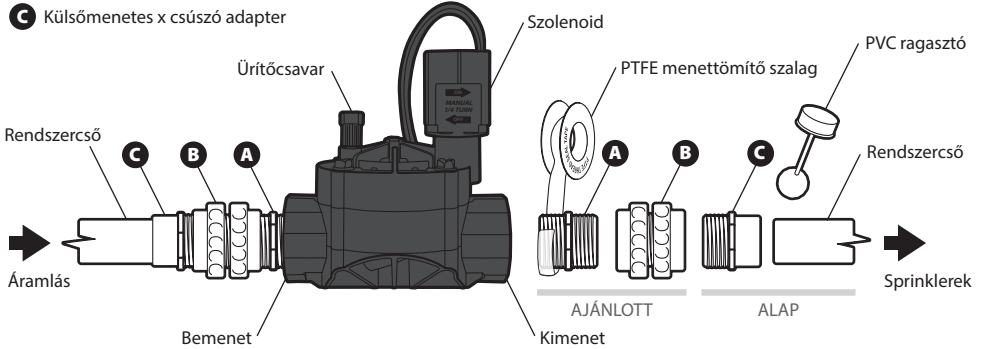
TIPP: Csak vízzáró csatlakozásokat (zselés csatlakozhatókat) és többszálas, közvetlenül földbe fektethető vezetéket használjon.

4. Csatlakoztassa a vezérlőből jövő közös vezetéket (jellemzően fehér) a szelepszolenoidból jövő két vezeték egyikéhez. Mindegy, hogy melyik vezetéket használja.
5. Csatlakoztassa a szelep megmaradt vezetékét az adott zónának megfelelő színű érhez.

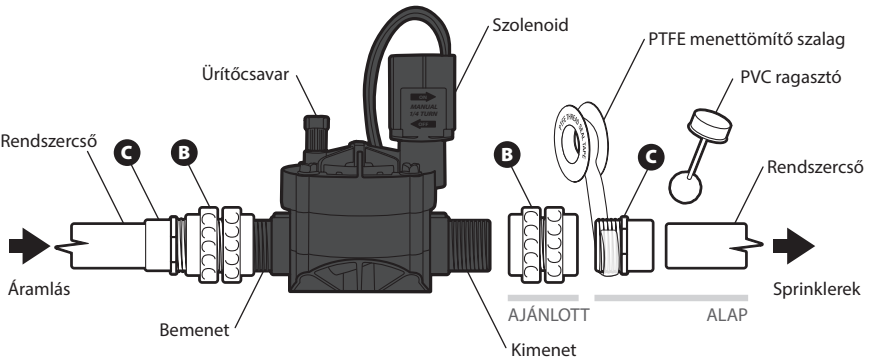
A szelep kézi működtetése

6. A szelep öblítéséhez kapcsolja be a vízellátást, majd nyissa ki egy teljes percre az ürítőcsavart (ezzel kiöblíti a kisebb törmelkeket).
7. Húzza meg az ürítőcsavart, majd tesztelje a rendszert. Ha a szelep nem záródik teljesen, akkor ellenőrizze a szolenoidot és az ürítőcsavart, hogy lát-e náluk szivárgást.
8. Ha a szelep továbbra sem záródik teljesen, távolítsa el a kupakot, öblítse át, majd szerelje be újra.

- A** Külsőmenetes x külsőmenetes adapter
- B** Belsőmenetes hollandi
- C** Külsőmenetes x csúszo adapter



CPHVVBSPMM 25 mm

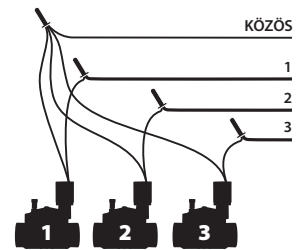


HIBAELEHÁRÍTÁS

Probléma	Szivárgások a szelepnél
Megoldás	Ellenőrizze a csőszerelvényeket, a szolenoidot, az ürítőcsavart stb. Szükség szerint húzza meg vagy cserélje ki.
Probléma	Szivárgások a sprinklerfejknél (a szelep nem záródik)
Megoldás	1. Lehetséges ok: Törmelék. Nyissa meg az ürítőcsavart. Öblítse egy percre. Nyissa meg a szolenoidot. Öblítse öt percre. 2. Lehetséges ok: Külső szivárgások a szelepnél. Lásd fent.
Probléma	A sprinkler nem kapcsolódik be (a szelep nem nyílik ki)
Megoldás	1. Lehetséges ok: A vezeték megsérült vagy levált. Vizsgálja meg, és szükség szerint javítsa meg. 2. Lehetséges ok: A szolenoid megsérült. Cserélje ki a szolenoidot. Készletszám: SRKCP/CPF. 3. Lehetséges ok: A membrán megsérült. Távolítsa el a kupakot (felső), majd cserélje ki a membránt. Készletszám: DRK-JTV.

MEGJEGYZÉS: A téli leállítás során ürítse le a rendszert, hogy megóvja a HV szelepeket a fagytól.

HUZALOZÁS



Gyártás helye: Mexikó

RAIN BIRD CORPORATION
6991 East Southpoint Road, Tucson, AZ 85756, USA

UK Authorised Representative
Comply Express Ltd., Unit C2, Coalport House, Stafford Park 1,
Telford TF3 3BD, UK

Imported in EU by RAIN BIRD EUROPE
Bât A, Parc Clamar, 240 rue René Descartes - BP 40072 -
13792 Aix-en-Provence, CEDEX 3, France
EUconsumerhelp@rainbird.eu

www.rainbird.com

© Registered trademark of Rain Bird Corporation
© 2024 Rain Bird Corporation
Rev. 05/24



ELEKTROMOS ÉS ELEKTRONIKUS BERENDEZÉSEK HULLADÉKAI (WEEE)

Ez a szimbólum azt jelenti, hogy az élettartamuk végét elérő elektromos és elektronikus berendezéseket (WEEE) nem szabad az általános háztartási hulladékkal keverni. A megfelelő kezelés, hasznosítás és újrahasznosítás érdekében, kérjük, vigye ezt a terméket a kijelölt gyűjtőhelyekre. A Rain Bird teljesítette az EU WEEE-irányelvével kapcsolatos nemzeti kötelezettségeit azáltal, hogy regisztrált azokban az országokban, amelyeknek a Rain Bird importőr. A Rain Bird továbbá azt is vállalta, hogy egyes országokban csatlakozik a WEEE megfelelőségi rendszeréhez annak érdekében, hogy segítse az ügyfelek általi visszaküldést a berendezések élettartamának végén.