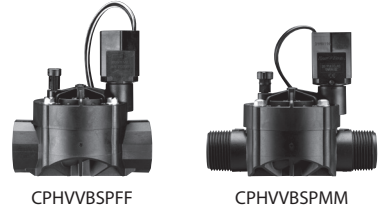


ΟΔΗΓΙΕΣ ΕΓΚΑΤΑΣΤΑΣΗΣ ΡΥΘΜΙΣΤΙΚΗ ΒΑΛΒΙΔΑ ΥΨΗΛΗΣ ΑΞΙΑΣ



CPHVVBSPFF 26 x 34 mm

ΤΕΧΝΙΚΕΣ ΠΡΟΔΙΑΓΡΑΦΕΣ

Ροή 0,05–6,82 m³/h (0,8–113 l/min)
Πίεση 1,0–10,3 bar (15–150 psi)
Ηλεκτρολογικά 24 VAC (50/60 Hz)

ΠΡΙΝ ΤΗΝ ΕΓΚΑΤΑΣΤΑΣΗ ΤΗΣ ΒΑΛΒΙΔΑΣ

- Βεβαιωθείτε ότι έχετε επαρκή παροχή, πίεση και ροή νερού.
- Αφήστε το νερό να τρέξει στο σύστημα έως ότου βγαίνει καθαρό.
- Για καλύτερη απόδοση, εγκαταστήστε έναν ρυθμιστή πίεσης εάν η πίεση του νερού υπερβαίνει τα 10,3 bar (150 psi).
- Εάν η πηγή νερού έχει ιζήματα, εγκαταστήστε ένα φίλτρο 100 mesh ή περισσότερο.
- Μην το χρησιμοποιείτε με νερό που υπερβαίνει τους 43,3° C (125° F).

Ανατρέξτε στους τοπικούς οικοδομικούς κώδικες για άλλες υδραυλικές και ηλεκτρικές απαιτήσεις.

ΒΗΜΑΤΑ ΕΓΚΑΤΑΣΤΑΣΗΣ

(Μόνο για εξωτερική χρήση)

Συνδέστε το σωλήνα και τους προσαρμογείς στη βαλβίδα

ΣΥΜΒΟΥΛΗ: Η χρήση ενώσεων σωλήνων (B) τόσο στην πλευρά εισόδου όσο και στην πλευρά εξόδου της βαλβίδας, όπως φαίνεται, θα απλοποιήσει σημαντικά την εγκατάσταση και θα επιτρέψει την εκ νέου σύσφιξη για τη διάρθρωση διαρροών. Οι ενώσεις θα επιτρέψουν επίσης την προσυναρμολόγηση των συνδέσεων σε πάγκο και την ευκολότερη συντήρηση/αντικατάσταση βαλβίδων στο μέλλον.

1. Εφαρμόστε ταινία PTFE σε όλα τα αρσενικά σπειρώματα (A και C). ΜΗΝ ΧΡΗΣΙΜΟΠΟΙΕΙΤΕ πάστα στεγανοποίησης σωλήνων που θα βλάψει το σύστημά σας. Συναρμολογήστε με τη σειρά που φαίνεται και σφίξτε.
2. Σφίξτε τα κολάρα σύνδεσης (B) και εφαρμόστε δοκιμαστικά ολόκληρη τη μονάδα στο κιβώτιο βαλβίδων.

ΠΡΟΣΟΧΗ

Βεβαιωθείτε ότι τα βέλη της βαλβίδας βλέπουν σωστά προς την κατεύθυνση ροής.

3. Όταν είστε ικανοποιημένοι με την εφαρμογή όλων των εξαρτημάτων, καθαρίστε τα άκρα που πρόκειται να κολληθούν με primer και εφαρμόστε διαλυτική κόλλα.

Συνδέστε τα καλώδια της βαλβίδας

ΣΥΜΒΟΥΛΗ: Χρησιμοποιήστε μόνο υδατοστεγείς συνδέσμους (καπάκια gel) και πολυκλώνο καλώδιο για απευθείας εγκατάσταση στο έδαφος.

4. Συνδέστε το κοινό καλώδιο από τον ελεγκτή (συνήθως λευκό) σε ένα από τα δύο καλώδια της ηλεκτρομαγνητικής βαλβίδας. Δεν έχει σημασία ποιο καλώδιο χρησιμοποιείτε.
5. Συνδέστε το υπόλοιπο καλώδιο της βαλβίδας στο χρώμα του κλώνου για αυτήν τη ζώνη.

Λειτουργήστε τη βαλβίδα χειροκίνητα

6. Για να ξεπλύνετε τη βαλβίδα, ανοίξτε το νερό και ανοίξτε τη βίδα εξαέρωσης για ένα ολόκληρο λεπτό (αυτό θα ξεπλύνει μικρότερα υπολείμματα).
7. Σφίξτε τη βίδα εξαέρωσης και δοκιμάστε το σύστημα. Εάν η βαλβίδα δεν κλείνει πλήρως, ελέγξτε την ηλεκτρομαγνητική βαλβίδα και τη βίδα εξαέρωσης για διαρροές.
8. Εάν η βαλβίδα εξακολουθεί να μην κλείνει εντελώς, αφαιρέστε το καπάκι, ξεπλύνετε και τοποθετήστε ξανά.

Κατασκευάζεται στο Μεξικό

RAIN BIRD CORPORATION
6991 East Southpoint Road, Tucson, AZ 85756, USA

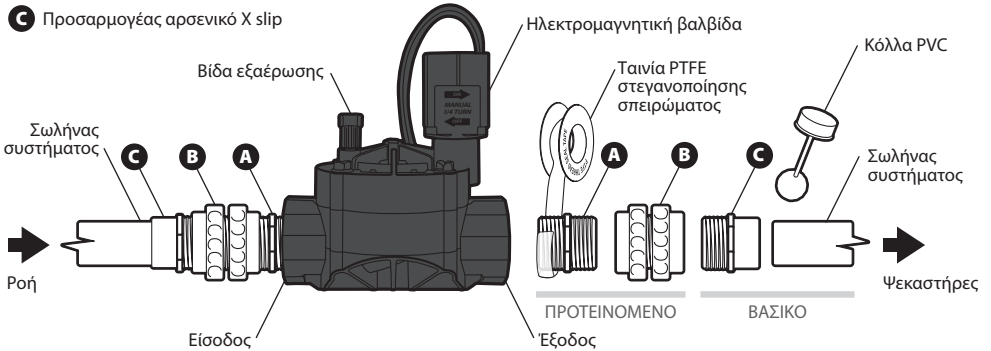
UK Authorised Representative
Comply Express Ltd., Unit C2, Coalport House, Stafford Park 1, Telford TF3 3BD, UK

Imported in EU by RAIN BIRD EUROPE
Bât A, Parc Clamar, 240 rue René Descartes - BP 40072 - 13792 Aix-en-Provence, CEDEX 3, France
EUconsumerhelp@rainbird.eu

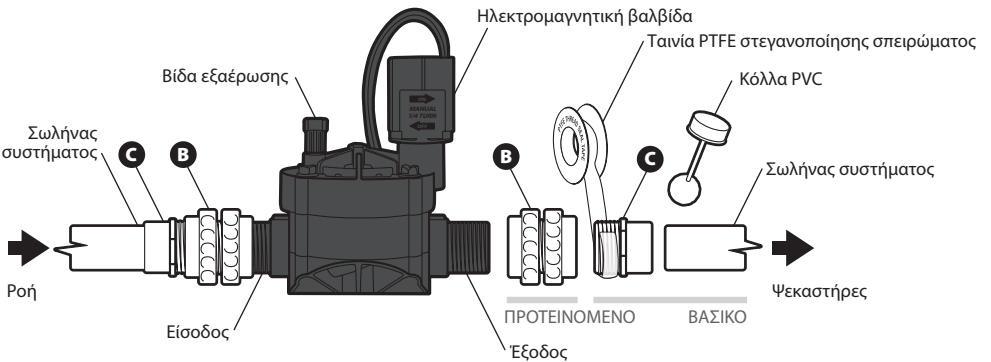
A Προσαρμογέας αρσενικό x αρσενικό

B Ένωση με θηλυκό σπειρώμα

C Προσαρμογέας αρσενικό X slip



CPHVVBSPMM 25 mm

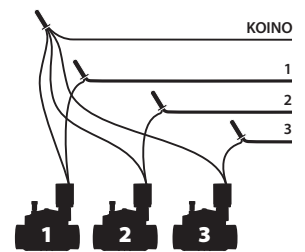


ΑΝΤΙΜΕΤΩΠΙΣΗ ΠΡΟΒΛΗΜΑΤΩΝ

Πρόβλημα	Λύση
Διαρροές στη βαλβίδα	Ελέγξτε τα εξαρτήματα σωλήνων, την ηλεκτρομαγνητική βαλβίδα, τη βίδα εξαέρωσης κ.λπ. Σφίξτε ξανά ή αντικαταστήστε όπως απαιτείται.
Διαρροές στις κεφαλές του ψεκαστήρα (η βαλβίδα δεν κλείνει)	Πιθανή αιτία 1: Υπολείμματα. Ανοίξτε τη βίδα εξαέρωσης. Ξεπλύνετε για ένα λεπτό. Ανοίξτε την ηλεκτρομαγνητική βαλβίδα. Ξεπλύνετε για πέντε λεπτά. Πιθανή αιτία 2: Εξωτερικές διαρροές στη βαλβίδα. Βλ. παραπάνω.
Οι ψεκαστήρες δεν ανοίγουν (η βαλβίδα δεν ανοίγει)	Πιθανή αιτία 1: Κατεστραμμένο ή απουσιάζον καλώδιο. Επιθεωρήστε και επισκευάστε όπως απαιτείται. Πιθανή αιτία 2: Κατεστραμμένη ηλεκτρομαγνητική βαλβίδα. Αντικαταστήστε την ηλεκτρομαγνητική βαλβίδα. Κιτ # SRKCP/CPF. Πιθανή αιτία 3: Κατεστραμμένο διάφραγμα. Αφαιρέστε το καπάκι (πάνω) και επανατοποθετήστε το διάφραγμα. Κιτ # DRK-JTV.

ΣΗΜΕΙΩΣΗ: Κατά τη χειμερινή διακοπή λειτουργίας, αποστραγγίστε το σύστημα για να προστατέψετε τις βαλβίδες HV από τον παγετό.

ΚΑΛΩΔΙΩΣΗ



ΑΠΟΒΛΗΤΑ ΕΙΔΩΝ ΗΛΕΚΤΡΙΚΟΥ ΚΑΙ ΗΛΕΚΤΡΟΝΙΚΟΥ ΕΞΟΦΛΙΣΜΟΥ (ΑΗΕ)

Αυτό το σύμβολο σημαίνει ότι τα είδη ηλεκτρικού και ηλεκτρονικού εξοπλισμού στο τέλος της ζωής τους (ΑΗΕ) δεν πρέπει να αναμιγνύονται με γενικά οικιακά απορρίμματα. Για σωστή επεξεργασία, ανάκτηση και ανακύκλωση, παρακαλούμε μεταφέρετε αυτό το προϊόν στα καθορισμένα σημεία περιουλολής. Η Rain Bird έχει εκληρώσει τις εθνικές της υποχρεώσεις έναντι της Οδηγίας ΑΗΕ της ΕΕ μέσω της εγγραφής της στις χώρες στις οποίες η Rain Bird είναι εισαγωγέας. Η Rain Bird έχει επίσης επιλέξει να συμμετάσχει στα προγράμματα συμμόρφωσης ΑΗΕ σε ορισμένες χώρες για να βοηθήσει με τη διαχείριση των επιστροφών στο τέλος του κύκλου ζωής από τους πελάτες.

www.rainbird.com

© Registered trademark of Rain Bird Corporation
© 2024 Rain Bird Corporation

Rev. 05/24

