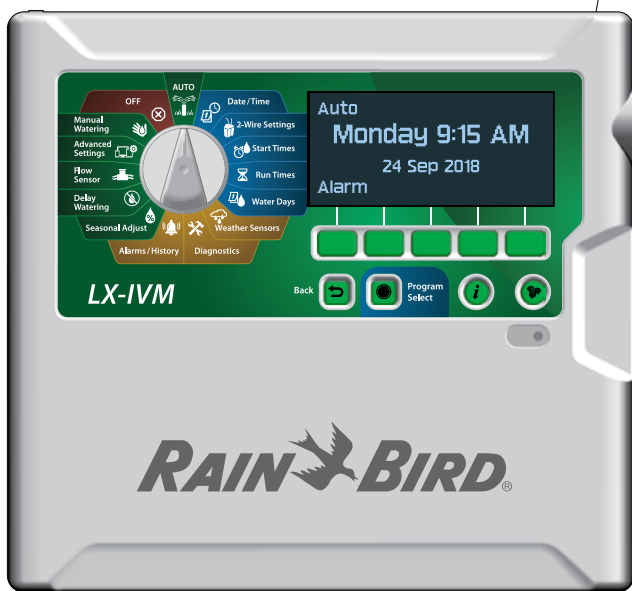




ESP-LXIVM 系列控制器

现场设备安装指南



IVM-OUT (输出设备)

IVM-OUT 双线控制设备可用于控制带直流闭锁电磁阀的阀门。

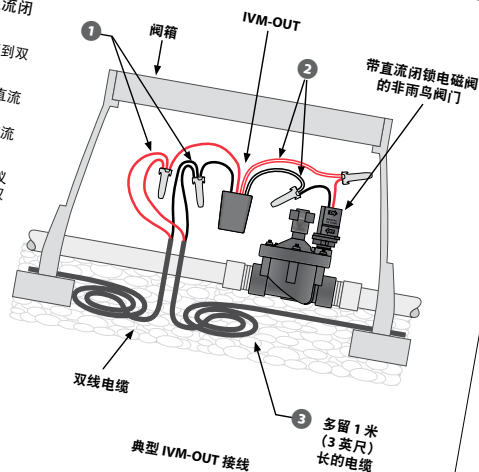
- 1 将 IVM-OUT 上的红色和黑色电线连接到双线路径。
- 2 将 IVM-OUT 上的红/白条纹电线连接到直流闭锁电磁阀的红色电线。将 IVM-OUT 上的黑/白条纹电线连接到直流闭锁电磁阀的黑色电线。
- 3 为了便于将来进行故障排除或修改，建议在每个阀箱位置多留 1 米 (3 英尺) 长的双绞线。

注意：确保直流闭锁电磁阀与非雨鸟阀门兼容。有关更多信息，请联系阀门制造商。

注意

IVM-OUT 与其负载 (例如电磁阀) 之间的最大导线长度应为 121.92 厘米 (48 英寸)。包括预安装的 IVM-OUT 电线 (60.96 厘米 (24 英寸)) 和电磁阀电线 (55.88 厘米 (22 英寸))。

用 WC20 接线套件进行双线路径的所有接线。接线不当会严重损坏您的控制器或系统。



法规信息

联邦通信委员会

供应商合规性声明

47 CFR § 2.1077 合规信息

唯一识别符:

ESPLXIVM, ESPLXIVMP, LXIVMFP, LXIVMPFP, LXIVMSOL, LXIVMOUT, LXIVMSEN, LXIVMSD

责任方 – 美国联系信息

Rain Bird Corporation
9491 Ridgehaven Court
San Diego, CA 92123 USA

www.rainbird.com

FCC 合规声明

本设备符合 FCC 规章第 15 部分规定。操作受制于下列两项条件规定: (1) 本设备不得引起有害干扰, 且 (2) 本设备必须可以承受受到的任何干扰, 包括可能导致意外操作的干扰。

注意: 本设备已根据 FCC 法规第 15 部分规定进行了检测, 产品满足 B 级数字设备的限制。这种限制旨在提供合理保护, 防止安装在住宅区时造成有害干扰。本设备产生、使用并能散发射频能量, 若未按使用说明进行安装和使用, 则会给无线电通信带来有害干扰。但我们不保证特定装置不会产生干扰。如果设备的确给无线电或电视信号接收造成了有害干扰——这一点通过开启和关闭设备即可确定, 建议用户尝试按以下措施予以纠正:

- 重新设置接收天线方向或位置。
- 增大设备与接收器间距。
- 将设备接入一个与接收器使用不同电路的插座。
- 请咨询经销商或有经验的无线电/电视技术员寻求帮助。

IC 加拿大声明

该 B 级装置符合加拿大 ISSED (原 IC) 法规 CAN ICES-3 (B)/NMB-3 (B) 的所有要求。

Cet appareil de classe B respecte toutes les exigences de la réglementation canadienne ISSED (anciennement IC)- CAN ICES-3 (B)/NMB-3 (B).

报废电子电气设备指令 (WEEE)



作为硬件生产商, 雨鸟已满足其作为进口商在所在国家注册的 EU WEEE 指令国家义务。雨鸟已选择加入部分国家的 WEEE 合规计划, 帮助管理客户产品寿命终结时的产品回收。

认证

- cULus, CE, NOM, RCM, IRAM, INMETRO, NRCS, SABS, KC



雨鸟公司特此声明下列灌溉控制器和配件均符合 CE 要求。

IESPLXIVM、IESPLXIVMP、ILXIVMEU、ILXIVMPEU、LXIVMSOL、LXIVMOUT、LXIVMSEN、LXIVMSD、LXIVMPFP*、LXIVMFP* 和 LXIVM2WMOD*
(*备件单独出售——符合控制器 IESPLXIVM)

本合规性声明由制造商全权负责发布。上述声明主体符合相关欧盟协调立法，对所用相关协调标准或与所声明合规性相关的其他技术规范的引用如下所列：

电磁兼容性 (EMC) 指令 2014/30/EU

- EN 55014-1:2006 + A2:2011
- EN 55014-2:1997 + A1:2001 + A2:2008

低压 (LVD) 指令 2014/35/EU

- EN 60335-1:2012 + AC:2014 + A11:2014 + A13:2017 包括
- IEC 60335-1:2010, 和 EN 62233:2008 + AC:2008
- IEC 60335-1 版本 5.2: 2010 +A1: 2013 +A2: 2016

2016 有害物质限量 (RoHS) 指令 2011/65/EU

- EN 50581:2012

位置：

San Diego, CA

签名：

全名：

Roger S. Neitzel

职位：

工厂及项目经理

日期：

2020年1月8日

Rain Bird Corporation

970 W. Sierra Madre Ave.
Azusa, California 91702, USA
电话：(626) 812-3400
传真：(626) 812-3411

Rain Bird International, Inc.

1000 West Sierra Madre Ave.
Azusa, CA 91702, USA
电话：(626) 963-9311
传真：(626) 852-7343

Rain Bird Europe

240 Rue René Descartes – Le Clamar Bât. A
13290 Aix En Provence, France
电话：(33) 4 42 24 44 61
传真：(33) 4 42 24 24 72

© 2020 Rain Bird Corporation

© 雨鸟公司注册商标

P/N: 690865-01 REV. 08JA20

安全信息

⚠ 警告

当阀门导线（也被称为站点导线或电磁阀导线）在其他电路近旁或其他导线（例如用于景观灯的导线、或用于其他“低压”系统或其他“高压”电源的导线）共享电路时，必须采取特殊预防措施。

务必小心分离和隔绝所有导体，避免导线绝缘层在安装过程中受损。如果阀门导线与另一电源“短路”（接触），则可能损坏控制器并可能引发火灾。

所有电气连接和电路必须遵守当地建筑法规。一些当地法规要求只有持证或认证电工才能安装电源。只有专业人员才能安装控制器。检查当地建筑法规，获得相关指导。

⚠ 小心

出于安全考虑，在缺乏监督和指导之下，本产品不适合下列人员使用：孩童；任何存在机体、知觉或心理功能障碍的人士；缺乏使用经验或知识的人士。应该照看好孩童，确保他们不将本产品当成玩具。在没有人监督的情况下，不得由孩童对该产品进行清理和用户维护。

如果 ILXIVMAU 或 ILXIVMAUP 的电源线受损，为避免造成危害，必须由制造商或其服务代理或类似的合格人员对其进行更换。

使用以下物品更换：
电源软线 H05VV-F，最小的电线尺寸为 0.75 平方毫米 (18 AWG)。
对于直接连接的接线：
最小的接线尺寸为 0.75 平方毫米 (18 AWG)。

对于未配备电源线的控制器，固定安装必须包括适用于 III 类过压保护的所有三个电极的断开装置。

注意

只能使用经雨鸟认可的附件设备。如果未经雨鸟公司明确许可而擅自改动或改造设备，则会导致用户丧失设备操作权力。未经认可的设备可能会损坏控制器并导致保修失效。如需兼容设备的列表，请访问：www.rainbird.com

日期和时间由锂电池储存；应该按本地法规妥善处置锂电池。

型号、序列号、供给率和制造日期位于回转面板的背面。

采用 120V 的国家/地区的电源
输入：120V 交流电 60 Hz 0.5A
输出：26.5V 交流电 60 Hz 1.9A



ESP-LXIVM 系列控制器

现场设备安装指南

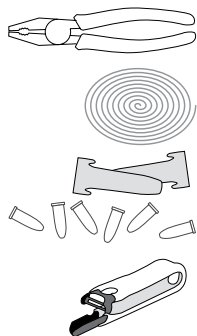
双线设备现场连接	6
集齐安装工具	6
线路连接.....	6
带直接接线的户外安装.....	6
现场线路连接	7
将设备连接到双线路径	7
安装	8
双线地址标签	8
IVM-SOL 安装.....	9
将 IVM-SOL 连接到阀门.....	10
将 IVM-SOL 连接到主阀.....	10
IVM-OUT（输出设备）	11
IVM-SEN（传感器设备）	12
连接天气传感器	12
IVM-SD（浪涌设备）	13
泵机启动继电器	14
从现场设备连接双线（MAXI 电缆）	15
连接本地天气传感器	15

双线设备现场连接

集齐安装工具

在开始安装之前，集齐以下工具和材料：

- 线工钳
- #14 AWG MAXI 电缆
裸接地线
- WC20 防水电线接头
和接线螺母（已提供）
- 雨鸟®双线剥线钳



线路连接

带直接接线的户外安装

⚠ 警告

电击可导致严重受伤或死亡。连接电源线之前，确保将电源关闭。

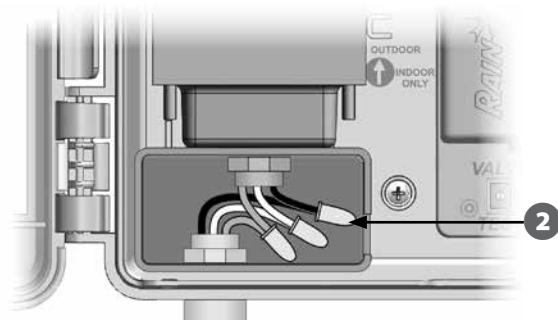
必须连接地线以提供电涌保护。应采用永久安装式导管，将主电压连接至控制器。

不要将阀门导线和电源线布设在同一开孔中。

线路连接

120 VAC (美国版)	230 VAC (国际版)
黑色供电线（火线）接至黑色变压器导线	棕色供电线（火线）接至棕色变压器导线
白色供电线（零线）接至白色变压器导线	蓝色供电线（零线）接至蓝色变压器导线
绿色供电线（地线）接至绿色变压器导线	黄绿条纹供电线（地线）接至黄绿条纹变压器导线

- 1** 将三根外部电源线穿过控制器底部导管孔，进入接线盒中。
- 2** 用随附的电线头，将外部电源线（两根电源线和一根地线）接至接线盒内的变压器连接线。



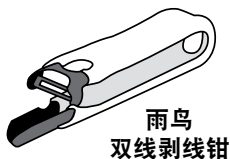
现场线路连接

将设备连接到双线路径。

建议使用雨鸟双线剥线钳工具，在不损坏内部绝缘层的情况下去除 MAXI 电缆外护套。



注意：为避免损坏线路，不应使用多功能实用工具、口袋、地毯、美工刀或 Romex 剥线钳等工具剥线。



雨鸟
双线剥线钳

注意

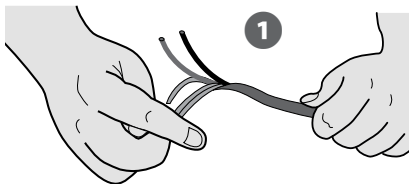
雨鸟需要使用 #14 AWG MAXI 电缆（双护套、双导体）。

始终将双线设备和连接件放置在阀箱内。确保安装后连接的铜导体不外露。

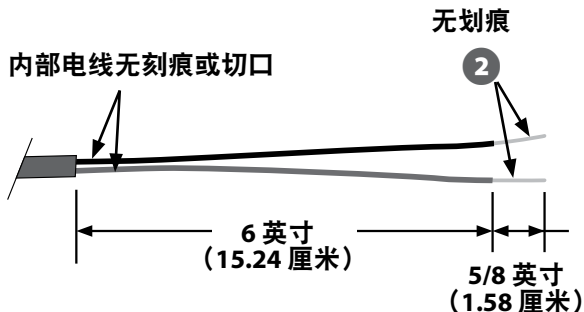
- 1 小心地在 AWG MAXI 电缆的外护套上划开约 15.24 厘米（6 英寸）。轻轻弯曲电缆以露出要去除的部分并露出 2 根内部电线。然后除去外护套多余的部分。



注意：可能必须分两部分或更多部分来去除外护套。



- 2 从两根内部电线的末端剥去大约 1.58 厘米（5/8 英寸）的绝缘层。



- 3 去除双线设备电线末端预切割的绝缘层。使用线工钳将设备电线连接到双线路径，将两端拧在一起。

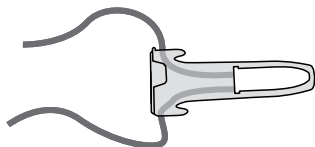
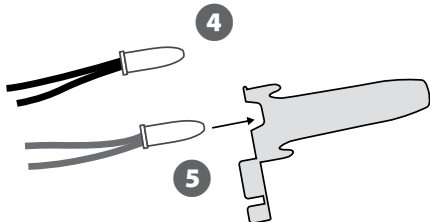


注意

电线颜色必须红色与红色配对，黑色与黑色配对，以便在完成接线时保持极性。

4 将连接的电线插入提供的接线螺母中并拧紧以固定。

5 将接线螺母完全插入 WC20 接头。如图所示，将电线放在接头的一侧，然后合上盖子。



完成的接线


扫描二维码以观看有关如何进行双线电缆连接的视频。



安装


双线地址标签

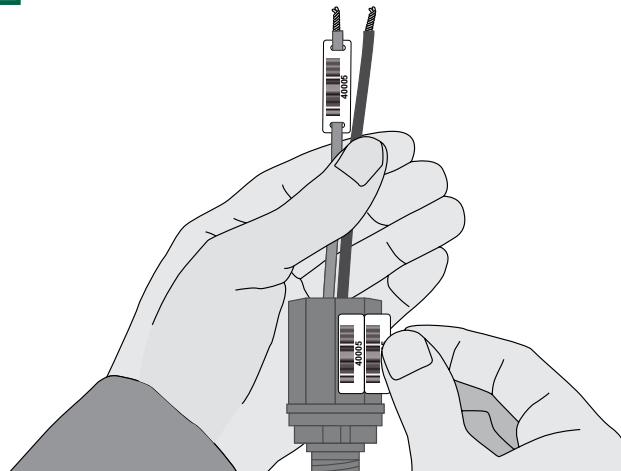
在安装双线设备之前，请将双线设备条形码标签贴到编程指南的相应字段。

 注意：请参阅控制器随附的 ESP-LXIVM 编程指南。

1 小心撕下站点、主阀、流量或天气传感器设备条形码标签。

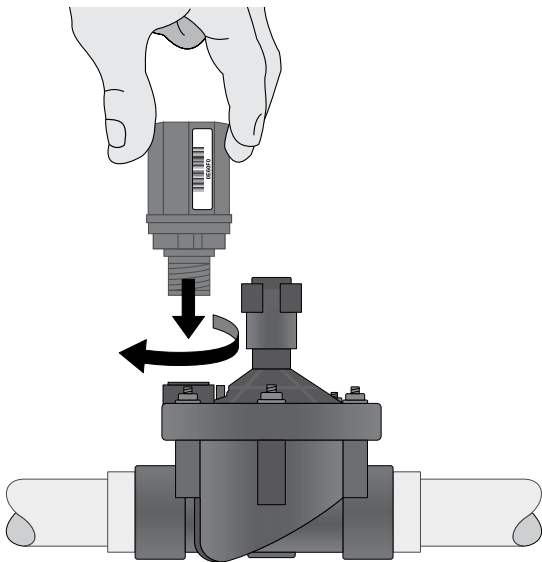
2 在编程指南的相应字段中贴上双线设备地址标签。


 注意：不要撕掉固定在电线上的载体上的标签。



IVM-SOL 安装

- ① 使用压力喷雾器清洁设备。
- ② 确保 O 型密封圈没有损坏或碎屑。
- ③ 用手拧紧 IVM-SOL（无水压）。



 注意：在将 IVM-SOL 安装到阀门上时，通常会听到短暂的嗒嗒声。

将 IVM-SOL 连接到阀门

- 1 将 IVM-SOL 上的红色和黑色电线连接到双线路径。
- 2 为了便于将来进行故障排除或修改，建议在每个阀箱位置多留 1 米（3 英尺）长的双线路径。



注意：如果阀门不在双线路径的末端，则进行三向接线；将阀门模块上的红色电线连接到双线路径的两根红色电线；然后将阀门模块的黑色电线连接到双线路径的两根黑色电线。

注意

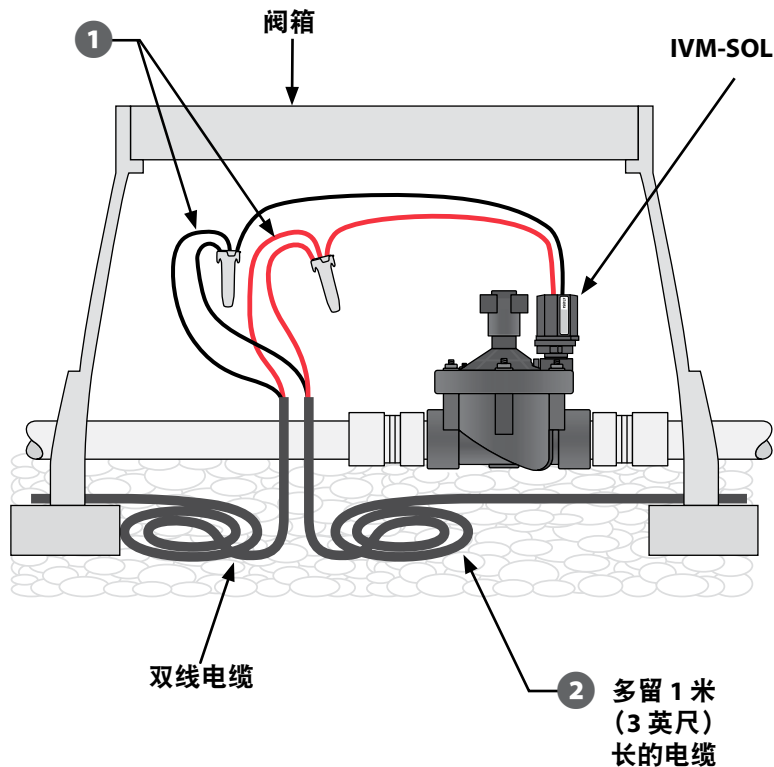
仅使用 WC20 接线套件进行双线路径的所有线路连接。接线不当会严重损坏您的控制器或灌溉系统。

将 IVM-SOL 连接到主阀

ESP-LXIVM 控制器的双线路径最多可连接 5 个主阀，LX-IVM Pro 控制器最多可连接 10 个主阀。IVM-SOL 可用于站点阀和主阀。主阀的连接方法与前面介绍的相同。



注意：务必将条形码标签作为主阀（而非站点阀）贴到编程指南上。



典型 IVM-SOL 阀门接线

IVM-OUT (输出设备)

IVM-OUT 双线控制设备可用于控制带直流闭锁电磁阀的阀门。

- 1 将 IVM-OUT 上的红色和黑色电线连接到双线路径。
- 2 将 IVM-OUT 上的红/白条纹电线连接到直流闭锁电磁阀的红色电线。
将 IVM-OUT 上的黑/白条纹电线连接到直流闭锁电磁阀的黑色电线。
- 3 为了便于将来进行故障排除或修改，建议在每个阀箱位置多留 1 米 (3 英尺) 长的双线电缆。

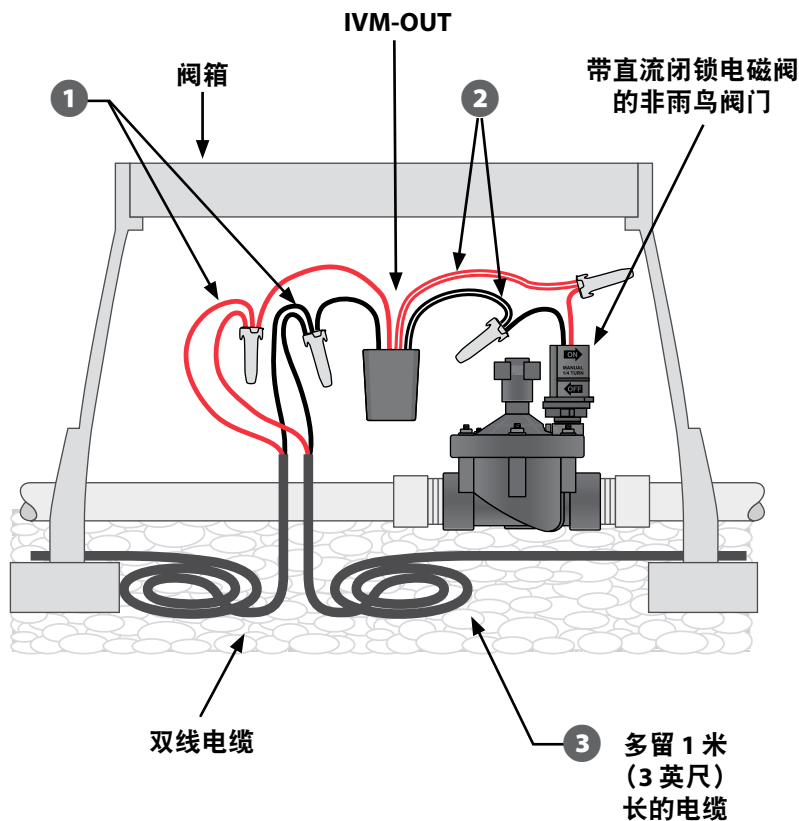


注意：确保直流闭锁电磁阀与非雨鸟阀门兼容。有关更多信息，请联系阀门制造商。

注意

IVM-OUT 与其负载 (例如电磁阀) 之间的最大组合电线长度应为 121.92 厘米 (48 英寸)。这包括预安装的 IVM-OUT 电线 (60.96 厘米 (24 英寸)) 和电磁阀电线 (55.88 厘米 (22 英寸))。

仅使用 WC20 接线套件进行双线路径的所有线路连接。接线不当会严重损坏您的控制器或灌溉系统。



典型 IVM-OUT 接线

IVM-SEN (传感器设备)

流量传感器通过 IVM-SEN 双线设备连接到双线路径。

ESP-LXIVM 控制器最多可支持 5 个流量传感器，LX-IVM Pro 控制器最多可支持 10 个流量传感器。

连接流量传感器

- 1 在灌溉管道系统的每个供水连接点（水表或泵机）安装流量传感器。

注意

为了获得最佳性能和流量传感，流量传感器应安装在上游（供应）侧至少 10 倍管径长度处，以及下游（输送）侧至少 5 倍管径长度处，然后再在管道尺寸/方向上或远离主阀处进行任何转换。

- 2 将 IVM-SEN 上的红色和黑色电线连接到双线路径。
- 3 将 IVM-SEN 上的红/白条纹电线连接到流量传感器的红色电线
将 IVM-SEN 上的黑/白条纹电线连接到流量传感器的黑色电线。

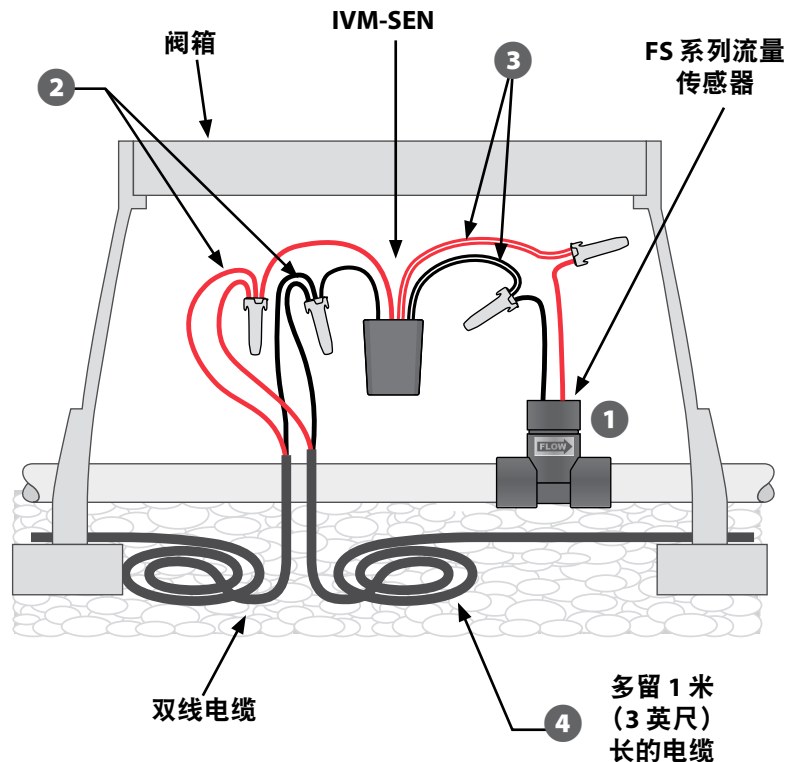


注意：请务必按照流量传感器随附的所有说明操作。

- 4 为了便于将来进行故障排除或修改，建议在每个阀箱位置多留 1 米（3 英尺）长的双线电缆。

注意

仅使用 WC20 接线套件进行双线路径的所有线路连接。接线不当会严重损坏您的控制器或灌溉系统。



典型 IVM-SEN 流量传感器接线

连接天气传感器

除了流量传感器之外，LX-IVM 还可以支持三个通过 IVM-SEN 连接到双线路径的天气传感器。LX-IVM Pro 控制器支持七个双线路径天气传感器。天气传感器连接到 LX-IVM 传感器输入端的方式与流量传感器相同。

IVM-SD (浪涌设备)

IVM-SD 为 ESP-LXIVM 控制器和双线路径提供浪涌保护。

ESP-LXIVM 控制器和双线路径必须具有适当的浪涌保护和接地。这样做有助于防止损坏控制器和灌溉系统，还可以显著减少故障排除、维修时间和费用。否则可能会导致控制器出现故障并使保修失效。

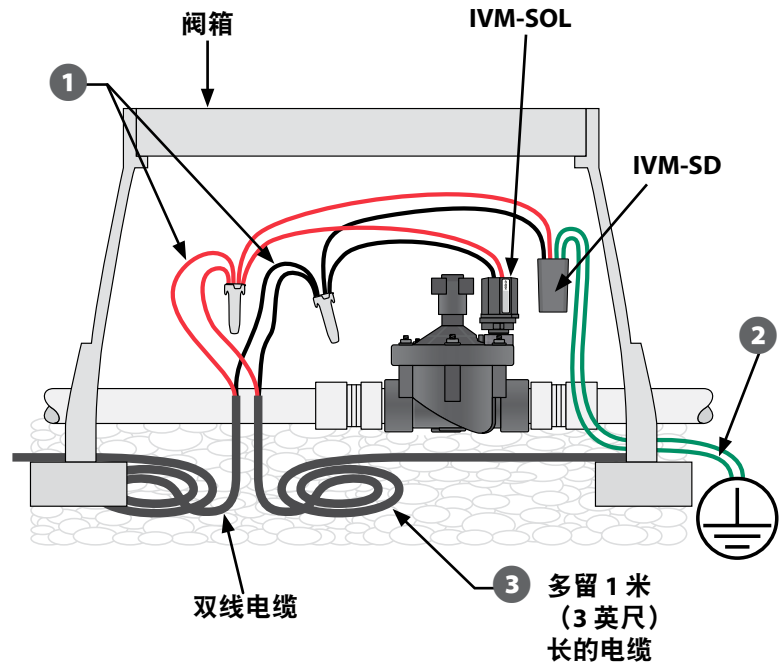
- 1 将 IVM-SD 上的红色和黑色电线连接到双线路径
- 2 将 IVM-SD 的绿色电线连接到接地棒或接地板
- 3 为了便于将来进行故障排除或修改，建议在每个阀箱位置多留 1 米 (3 英尺) 长的双线路径。

注意

仅使用 WC20 接线套件进行双线路径的所有线路连接。接线不当会严重损坏您的控制器或灌溉系统。

每 152.4 米 (500 英尺) 或每 15 个现场设备就需要一个 IVM-SD。

IVM-SD 还应接入紧邻控制器和每条电线线路末端的每条双线路径。



泵机启动继电器

IVM-OUT 双线控制设备可以控制具有直流闭锁输入线圈的泵机启动继电器。

- 1 将红色 VM-OUT 电线连接到双线路径上的红色电线。然后将黑色 IVM-OUT 电线连接到双线路径上的黑色电线。
- 2 将红白 IVM-OUT 电线连接到直流闭锁继电器的红色电线。将黑白 IVM-OUT 电线连接到直流闭锁继电器的黑色电线。
- 3 按照泵机启动继电器接线说明连接输入电源和泵机。
- 4 为了便于将来进行故障排除或修改，建议在每个阀箱位置多留 1 米（3 英尺）长的双线路缆。

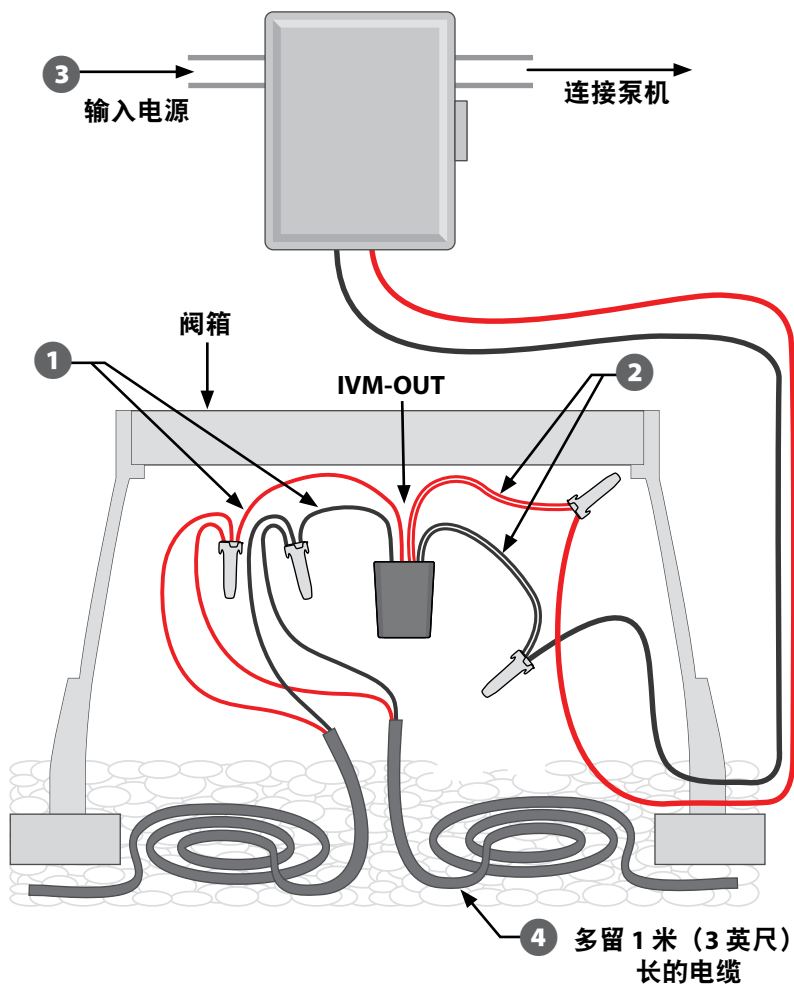
注意

仅使用 WC20 接线套件进行双线路径的所有线路连接。接线不当会严重损坏您的控制器或灌溉系统，该工作必须由持证电工执行。

警告

所有电气连接和电路必须遵守当地建筑法规。一些当地法规要求只有持证或认证电工才能安装电源。只有专业人员才能安装控制器。检查当地建筑法规，获得相关指导。


带直流闭锁继电器的泵机启动
型号 PSR110-IVM 和 PSR220-IVM




典型 IVM-OUT 泵机启动继电器接线

从现场设备连接双线（MAXI 电缆）

您最多可以将 4 对双线（MAXI 电缆）从现场设备连接到 ESP-LXIVM 控制器。


 注意：确保所有螺丝完全拧出（同时留在模块中）

- 1 将 MAXI 电缆的红色电线连接到带有“R”标记的端子
- 2 将 MAXI 电缆的黑色电线连接到带有“B”标记的端子
- 3 拧紧螺丝

 注意：四对电线可以是星形模式或环形模式。有关详细信息，请参阅 ESP-LXIVM 用户手册中的双线路径概述部分。

连接本地天气传感器


ESP-LXIVM 还可以接受来自直接连接到控制器的单个天气传感器的输入。

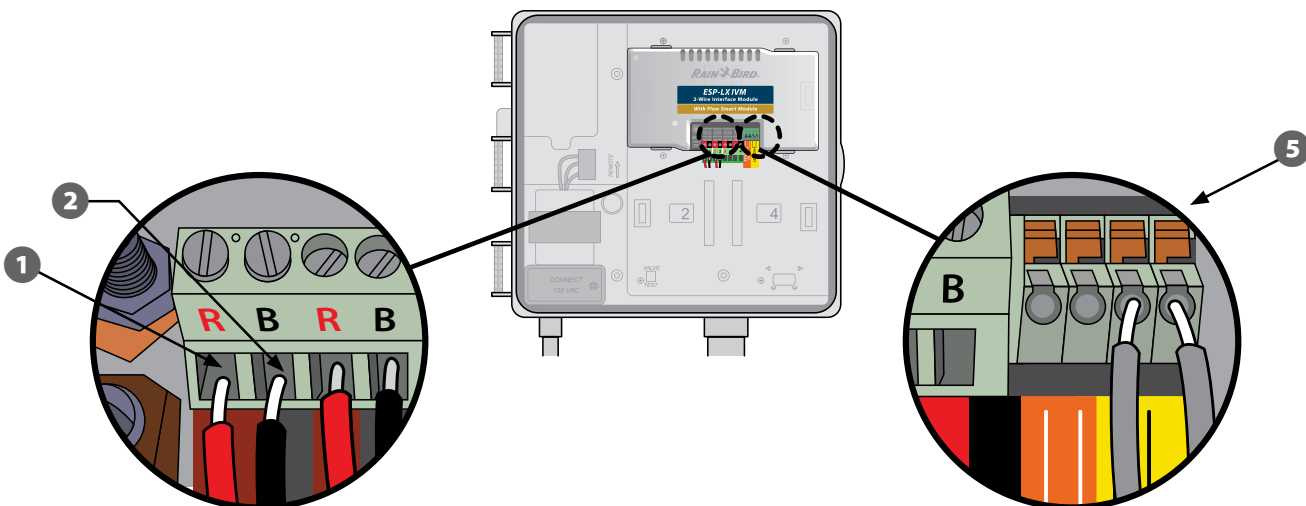
 注意：按照传感器制造商的说明正确安装和将电线连接到传感器。

- 4 将天气传感器的连续传感器电线连接到 ESP-LXIVM 控制器。
- 5 拆下黄色跳线（如有）。将传感器电线连接到传感器 (Sen) 和公共 (C) 输入。

注意

请勿随意拆下黄色跳线，除非连接降雨传感器。

 注意：确保为您的传感器正确设置了控制器和灌溉程序的配置。





Rain Bird Corporation
6991 East Southpoint Road
Tucson, AZ 85756
USA
电话: (520) 741-6100

Rain Bird Corporation
970 W. Sierra Madre Ave.
Azusa, CA 91702
USA
电话: (626) 812-3400

Rain Bird International
1000 W. Sierra Madre Ave.
Azusa, CA 91702
USA
电话: +1 (626) 963-9311

Rain Bird Türkiye
Çamlık Mh. Dinç Sokak Sk. No.4 D:59-60
34760 Ümraniye, İstanbul
TÜRKİYE
电话: (90) 216 443 75 23
rbt@rainbird.eu
www.rainbird.com.tr

Rain Bird Europe SNC
Rain Bird France SNC
240 rue René Descartes
Bâtiment A, Parc Le Clamar
BP 40072
13792 AIX-EN-PROVENCE CEDEX 3
FRANCE
电话: (33) 4 42 24 44 61
rbe@rainbird.eu · www.rainbird.eu
rbf@rainbird.eu · www.rainbird.fr

Rain Bird Deutschland GmbH
Königstraße 10c
70173 Stuttgart
DEUTSCHLAND
电话: +49 (0) 711 222 54 158
rbd@rainbird.eu

Rain Bird Ibérica S.A.
C/ Valentín Beato, 22 2ª Izq.fdo
28037 Madrid
ESPAÑA
电话: (34) 91 632 48 10
rbib@rainbird.eu · www.rainbird.es
portugal@rainbird.eu
www.rainbird.pt

Rain Bird Australia Pty Ltd.
Unit 13, Level1
85 Mt Derrimut Road
PO Box 183
Deer Park, VIC 3023
电话: 1800 724 624
info@rainbird.com.au
www.rainbird.com/au

Rain Bird Brasil Ltda.
Rua Marques Póvoa, 215
Bairro Osvaldo Rezende
Uberlândia, MG, Brasil
CEP 38.400-438
电话: 55 (34) 3221-8210
www.rainbird.com.br

技术支持

有问题?

请致电雨鸟免费技术支持热线

1-866-544-1406

(仅限美国和加拿大)

如需完整的 ESP-LXIVM 用户手册和故障排除信息, 请访问:

www.rainbird.com