

Filtri automatici a 4 dischi Serie HDF

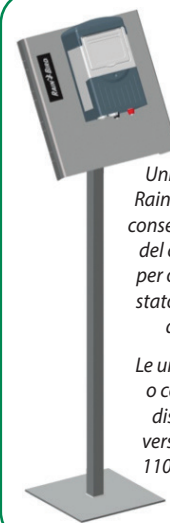
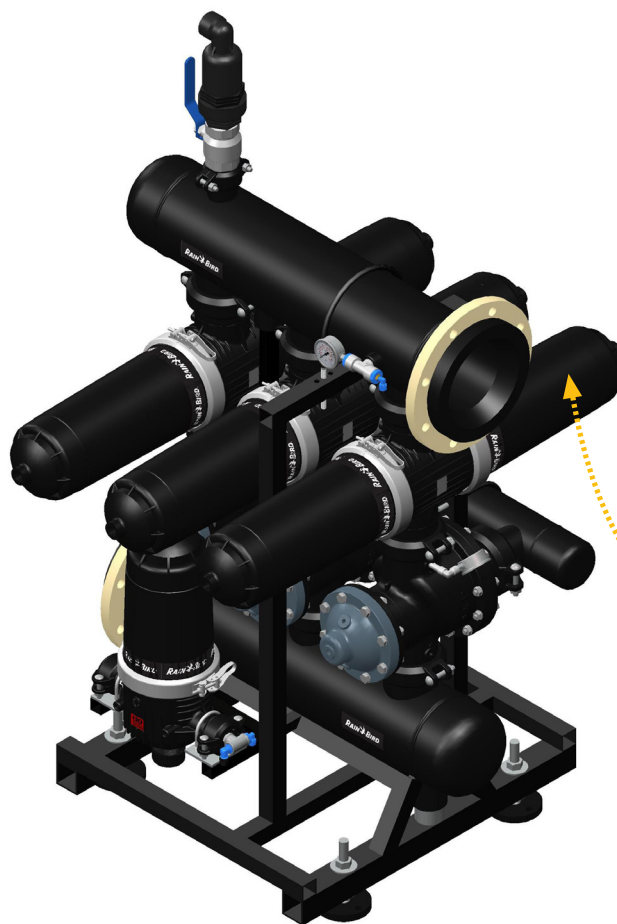
Sistema con filtri a dischi automatici e autopulenti con valvole da 4 pollici e collettore in polietilene ad alta densità. Portata massima: 896 m³/h (3945 gpm)

Applicazioni

- ❖ L'acqua di superficie e dei pozzi contiene sia materiali organici (alghe) sia inorganici - Fiumi, serbatoi, canali e acque reflue
- ❖ Adatti per aree servite o non da elettricità.
- ❖ L'acqua dei pozzi contiene sabbie leggere (<3 PPM) ed altri contaminanti.
- ❖ Ideali per applicazioni ad elevate portate.

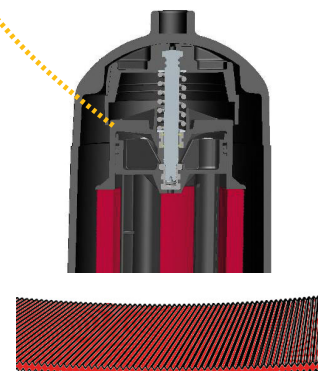
Vantaggi

- ❖ L'azione elicoidale dei sistemi HDF Rain Bird fornisce un processo efficace di pulizia.
- ❖ Superficie filtrante massima (2.984 cm²/463 in²).
- ❖ Fabbricati in tecnopolimeri per resistere a ruggine e corrosione dovute al contatto con acqua e agenti chimici.
- ❖ Tutte le unità vengono testate in fabbrica prima di essere spedite.
- ❖ Gli elementi a disco forniscono una filtrazione profonda, non fermandosi solo alla superficie.
- ❖ Le unità sono pre-assemblate con collettori in polietilene ad alta densità (HDPE - High Density Polyethylene) per una facile installazione.
- ❖ Un ciclo manuale di lavaggio a flusso invertito può essere avviato dal programmatore.
- ❖ Le valvole a flusso invertito in plastica sono leggere e resistenti alle corrosioni.
- ❖ Bassa manutenzione e prestazioni affidabili di lavaggio a flusso invertito.
- ❖ Versatilità dei dischi di filtrazione (il grado di filtraggio può essere facilmente modificato).
 - Opzioni di filtrazione standard:
 - 100 micron (150 mesh)
 - 130 micron (120 mesh)
 - 400 micron (40 mesh)
 - Opzioni di filtrazione personalizzate (disponibili solo su richiesta speciale):
 - 200 micron (75 mesh)
 - 50 micron



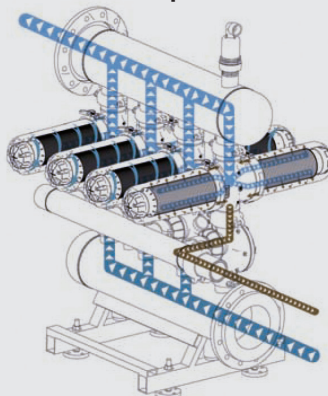
Unità di controllo Rain Bird Filtron 110 consente l'attivazione del controlavaggio per orario preimpostato o differenziale di pressione.

Le unità di controllo o centraline sono disponibili nelle versioni da 12 Vcc, 110 Vca e 220 Vca.



Come funziona

I sistemi Rain Bird HDF Serie 4 eseguono il controlavaggio di un solo elemento, mentre il resto dell'apparecchiatura è ancora in fase di filtrazione, alimentando la parte residua dell'impianto.



FASE DI FILTRAZIONE: Quando l'acqua attraversa i dischi, le particelle vengono proiettate via a causa dell'effetto ciclone, riducendo la frequenza di lavaggio a flusso invertito.

FASE DI CONTROLAVAGGIO: L'acqua viene proiettata attraverso i dischi, espellendo le particelle trattenute ed evacuandole attraverso il collettore di drenaggio. Il resto del gruppo filtrante continua la filtrazione.

Il controlavaggio è controllato da due valvole e da una centralina, integrate nell'impianto di filtrazione.

FILTRAZIONE Portata massima per filtro da 4"

QUALITÀ DELL'ACQUA	micron mesh	HDF SERIE 4		
		400-200 40-75	130 120	100 150
BUONA	gpm	314	282	211
	m³/h	72	64	48
MEDIA	gpm	279	261	176
	m³/h	63	59	40
SCARSA	gpm	226	209	158
	m³/h	51	47	36
MOLTO SCARSA	gpm	139	122	106
	m³/h	32	28	24

COME SCEGLIERE I COMPONENTI DELLA SERIE HDF RAIN BIRD

1. Determinare il grado di filtrazione necessario (micron).
2. Stabilire la qualità dell'acqua.
3. Calcolare secondo la seguente equazione, il numero di filtri necessari.

$$\text{Numero di Filtri} = \frac{\text{Portata da filtrare nell'impianto}}{\text{Portata massima per filtro}}$$

MATERIALE

Collettori	Polietilene ad alta densità
Alloggiamento	Poliammide rinforzata con fibra di vetro
Elementi filtranti	Dischi scanalati in PP
Elementi di tenuta	Guida in nitrile (NBR - Gomma nitrilica)

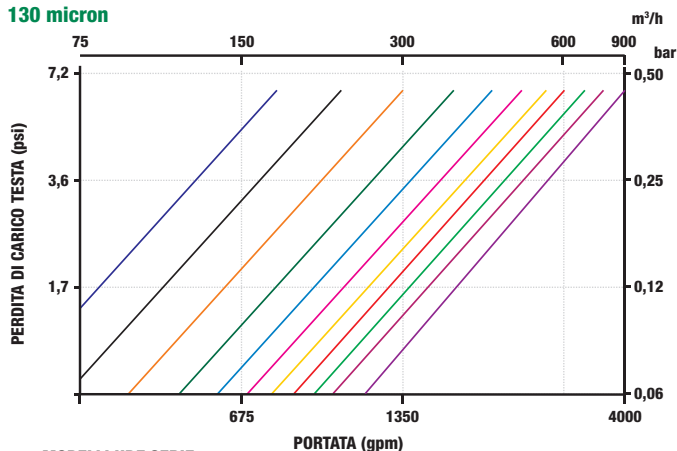
pH > 4 • Pressione massima 10 bar/145 psi • Temperatura massima 60 °C/140 °F

LAVAGGIO A FLUSSO INVERTITO

	200 - 130 micron (75-120 mesh)	100 micron (150 mesh)
	Pressione minima di controlavaggio per ogni filtro da 2"	40 psi 2,8 bar
Portata minima di controlavaggio per ogni filtro da 2"	40 gpm 2,5 l/s	50 gpm 3,1 l/s

PERDITA DI CARICO TESTA HDF SERIE 4

130 micron



MODELLI HDF SERIE 4

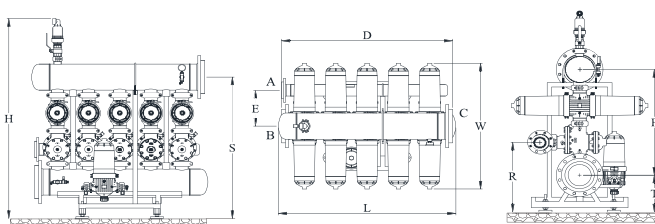
- 3X4
- 4X4
- 5X4
- 6X4
- 7X4
- 8X4
- 9X4
- 10X4
- 11X4
- 12X4
- 14X4

MODELLO	SPECIFICHE		Dimensioni																				
	N. Filtri	COLLETORE	Superficie filtrante		H		R		S		T		F		D		L		E		W		
			in²	cm²	in	mm	in	mm	in	mm	in	mm	in	mm	in	mm	in	mm	in	mm	in	mm	
HDF SERIE 4	3X4/8F	3	8" - FLANGIATO	1.388	8.952	71,5	1.815	24,0	609	50,3	1.278	12,6	320	37,7	958	38,6	980	39,0	990	13,5	342	47,2	1.200
	4X4/8F	4	8" - FLANGIATO	1.850	11.936	71,5	1.815	24,0	609	50,3	1.278	12,6	320	37,7	958	38,6	980	39,0	990	13,5	342	47,2	1.200
	5X4/10F	5	10" - FLANGIATO	2.313	14.920	75,6	1.920	26,1	664	53,5	1.358	13,8	350	39,7	1.008	59,2	1.504	59,4	1.510	13,5	342	47,2	1.200
	6X4/10F	6	10" - FLANGIATO	2.775	17.904	75,6	1.920	26,1	664	53,5	1.358	13,8	350	39,7	1.008	70,0	1.779	70,3	1.785	13,5	342	47,2	1.200
	7X4/10F	7	10" - FLANGIATO	3.238	20.888	75,6	1.920	26,1	664	53,5	1.358	13,8	350	39,7	1.008	80,9	2.054	81,1	2.060	13,5	342	47,2	1.200
	8X4/12F	8	12" - FLANGIATO	3.700	23.872	80,9	2.055	29,0	736	57,6	1.463	15,4	390	42,2	1.073	92,0	2.337	92,3	2.345	13,5	342	47,2	1.200
	9X4/12F	9	12" - FLANGIATO	4.163	26.856	80,9	2.055	29,0	736	57,6	1.463	15,4	390	42,2	1.073	108,2	2.749	108,7	2.760	13,5	342	47,2	1.200
	10X4/12F	10	12" - FLANGIATO	4.625	29.840	80,9	2.055	29,0	736	57,6	1.463	15,4	390	42,2	1.073	119,1	3.024	119,3	3.030	13,5	342	47,2	1.200
	11X4/12F	11	12" - FLANGIATO	5.088	32.824	80,9	2.055	29,0	736	57,6	1.463	15,4	390	42,2	1.073	129,9	3.299	130,1	3.305	13,5	342	47,2	1.200
	12X4/12F	12	12" - FLANGIATO	5.550	35.808	80,9	2.055	29,0	736	57,6	1.463	15,4	390	42,2	1.073	140,7	3.574	140,9	3.580	13,5	342	47,2	1.200
	14X4/12F	14	12" - FLANGIATO	6.475	41.776	80,9	2.055	29,0	736	57,6	1.463	15,4	390	42,2	1.073	162,4	4.124	162,6	4.130	13,5	342	47,2	1.200

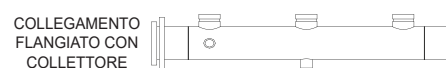
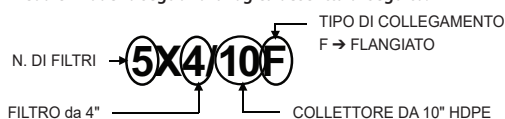
Consultare la fabbrica per altre configurazioni.

Collettori di drenaggio inclusi - Attacco flangiato DN.

Rain Bird si riserva il diritto di modificare le caratteristiche di questi prodotti senza preavviso.



I codici modello seguono la logica descritta di seguito:



- A = Collettore di drenaggio
- B = Collettore d'ingresso
- C = Collettore d'uscita

Rain Bird Corporation
 6991 E. Southpoint Road
 Tucson, AZ 85756
 Telefono: (520) 741-6100
 Fax: (520) 741-6522

Rain Bird Corporation
 970 West Sierra Madre Avenue
 Azusa, CA 91702
 Telefono: (626) 812-3400
 Fax: (626) 812-3411

Rain Bird International, Inc.
 1000 West Sierra Madre Ave.
 Azusa, CA 91702
 Telefono: (626) 963-9311
 Fax: (626) 852-7343

The Intelligent Use of Water™
 (L'uso intelligente dell'acqua)
www.rainbird.com