

Sistema de filtros automáticos de anillas Serie HDF 4

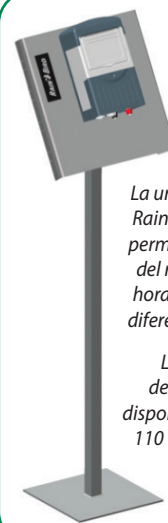
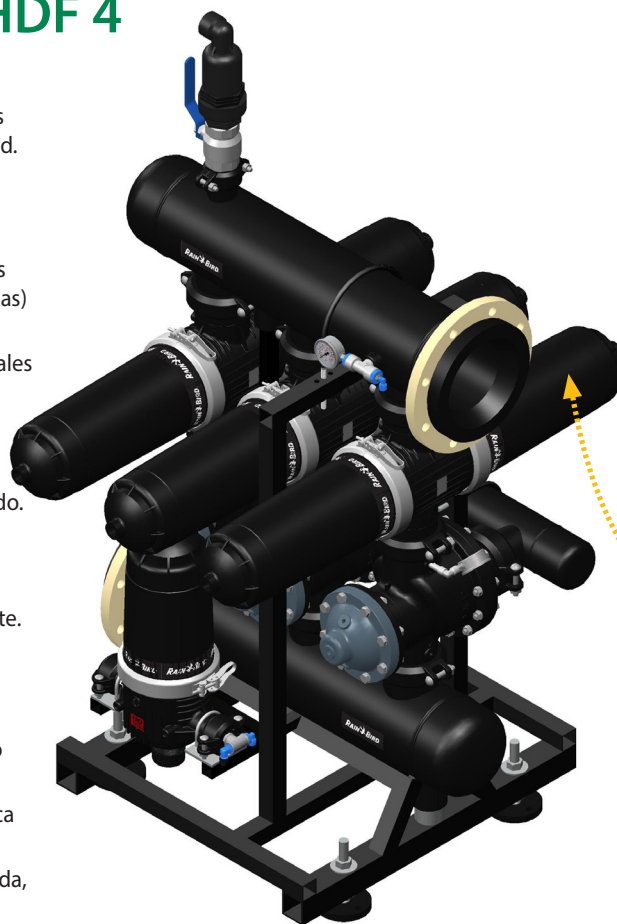
Equipo automático de filtración de anillas autolimpiantes con válvulas de 4 pulgadas y colectores de polietileno de alta densidad.
Caudal máx: 3945 gpm (896 m³/h)

Aplicaciones

- ❖ Apto para agua de superficie y de pozos que contenga materiales orgánicos (algas) e inorgánicos.
 - Ríos, embalses, canales y aguas residuales
- ❖ Apto para áreas con o sin electricidad.
- ❖ Agua de pozo que contenga arena ligera (<3 PPM) y otros contaminantes.
- ❖ Ideal para aplicaciones de caudal elevado.

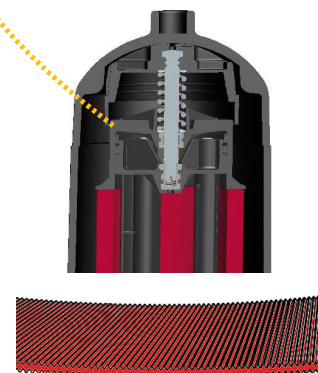
Ventajas

- ❖ La acción de hélice de los sistemas HDF de Rain Bird ofrece una limpieza eficiente.
- ❖ Superficie filtrante máxima (463 pulg.²/2984 cm²).
- ❖ Fabricados de plásticos diseñados para resistir el óxido y la corrosión por efecto de productos químicos y agua.
- ❖ Todas las unidades se prueban en fábrica antes de su envío
- ❖ Las anillas ofrecen una filtración profunda, no solo superficial.
- ❖ La unidad viene preensamblada con un colector de HDPE (polietileno de alta densidad) para fácil instalación.
- ❖ El ciclo de retrolavado manual puede iniciarse desde el controlador.
- ❖ Las válvulas plásticas de retrolavado son ligeras y resistentes a la corrosión.
- ❖ Requiere poco mantenimiento y proporciona un retrolavado confiable.
- ❖ Versatilidad de las anillas filtrantes (los niveles de filtración se pueden cambiar fácilmente).
 - Opciones de filtrado estándar:
 - 100 micras (mesh 150)
 - 130 micras (mesh 120)
 - 400 micras (mesh 40)
 - Opciones de filtración personalizadas (disponibles a petición):
 - 200 micras (mesh 75)
 - 50 micras



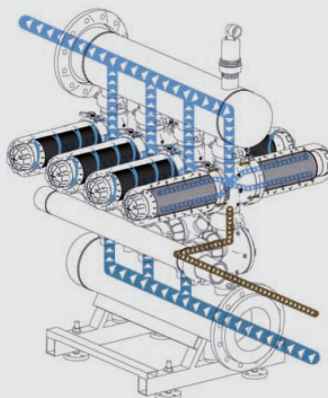
La unidad de control Rain Bird Filtron 110 permite la activación del retrolavado por hora determinada o diferencia de presión.

Las unidades de control están disponibles en 12 v CC, 110 v CA y 220 v CA.



Cómo funciona

Los sistemas HDF Serie 4 de Rain Bird realizan el retrolavado de un solo elemento, mientras que el resto de los equipos están todavía en la etapa de filtración, abasteciendo a la instalación restante.



ETAPA DE FILTRACIÓN: A medida que el agua pasa por las anillas, las partículas se proyectan alejándose debido al efecto ciclónico, lo que reduce la frecuencia de retrolavado.

ETAPA DE RETROLAVADO: El agua se proyecta a través de las anillas, lo que expelle las partículas retenidas y las evacua a través del colector de drenaje. El resto de la batería de filtros continúa filtrando.

El retrolavado se controla por dos válvulas y un controlador, que integran el equipo de filtración.

FILTRACIÓN Caudal máximo por cada filtro de 4 pulgadas

CALIDAD DEL AGUA	micras malla	Serie HDF 4		
		400-200 40-75	130 120	100 150
BUENA	gpm	314	282	211
	m³/h	72	64	48
PROMEDIO	gpm	279	261	176
	m³/h	63	59	40
MALA	gpm	226	209	158
	m³/h	51	47	36
MUY MALA	gpm	139	122	106
	m³/h	32	28	24

CÓMO ELEGIR EL EQUIPO DE LA SERIE HDF DE RAIN BIRD

1. Determinar el grado de filtración requerido (micras).
2. Establecer la calidad del agua.
3. Calcule el número de filtros necesarios según la siguiente ecuación.

$$\text{Número de filtros} = \frac{\text{Caudal para filtrar en la instalación}}{\text{Caudal máx. por filtro}}$$

MATERIALES

Colectores	Poliétileno de alta densidad
Casa	Poliámidas reforzadas con fibra de vidrio
Elementos filtrantes	Anillas ranuradas de PP
Elementos de sellado	Junta de nitrilo (NBR)

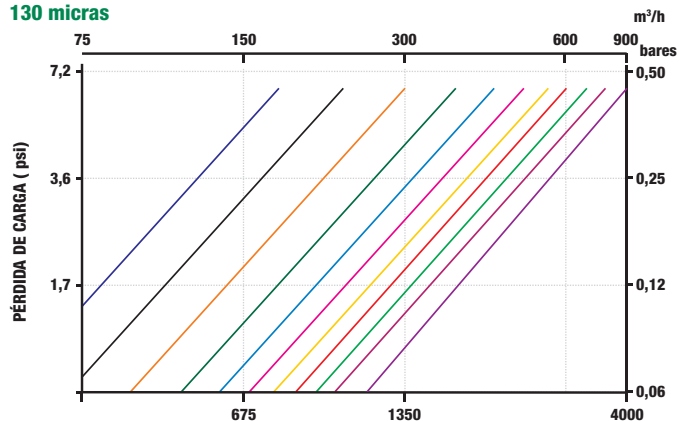
pH > 4 • Presión máxima 145 psi / 10 bares • Temperatura máxima 140°F / 60°C

RETROLAVADO

	400-200-130 micras (mesh 40-75-120)	100 micras (mesh 150)
Presión mínima de retrolavado por filtro de 2 pulgadas	40 psi	50 psi
	2,8 bares	3,5 bares
Caudal de retrolavado mínimo por filtro de 2 pulgadas	40 gpm	50 gpm
	2,5 l/s	3,1 l/s

HDF SERIE 4 PÉRDIDA DE CARGA

130 micras



MODELOS DE LA SERIE HDF 4

CAUDAL (gpm)

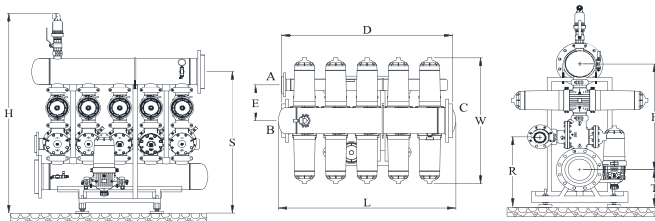
— 3X4 — 4X4 — 5X4 — 6X4 — 7X4 — 8X4 — 9X4 — 10X4 — 11X4 — 12X4 — 14X4

MODELO	ESPECIFICACIONES		DIMENSIONES																			
	# FILTROS	COLECTOR	Superficie de filtrado		H	R	S	T	F	D	L	E	W									
			en²	cm²	en	mm	en	mm	en	mm	en	mm	en	mm	en	mm						
3X4/8F	3	Brida de 8 pulgadas	1.388	8.952	71,5	1.815	24,0	609	50,3	1.278	12,6	320	37,7	958	38,6	980	39,0	990	13,5	342	47,2	1.200
4X4/8F	4	Brida de 8 pulgadas	1.850	11.936	71,5	1.815	24,0	609	50,3	1.278	12,6	320	37,7	958	47,0	1.195	47,4	1.205	13,5	342	47,2	1.200
5X4/10F	5	Brida de 10 pulgadas	2.313	14.920	75,6	1.920	26,1	664	53,5	1.358	13,8	350	39,7	1.008	59,2	1.504	59,4	1.510	13,5	342	47,2	1.200
6X4/10F	6	Brida de 10 pulgadas	2.775	17.904	75,6	1.920	26,1	664	53,5	1.358	13,8	350	39,7	1.008	70,0	1.779	70,3	1.785	13,5	342	47,2	1.200
7X4/10F	7	Brida de 10 pulgadas	3.238	20.888	75,6	1.920	26,1	664	53,5	1.358	13,8	350	39,7	1.008	80,9	2.054	81,1	2.060	13,5	342	47,2	1.200
8X4/12F	8	Brida de 12 pulgadas	3.700	23.872	80,9	2.055	29,0	736	57,6	1.463	15,4	390	42,2	1.073	92,0	2.337	92,3	2.345	13,5	342	47,2	1.200
9X4/12F	9	Brida de 12 pulgadas	4.163	26.856	80,9	2.055	29,0	736	57,6	1.463	15,4	390	42,2	1.073	108,2	2.749	108,7	2.760	13,5	342	47,2	1.200
10X4/12F	10	Brida de 12 pulgadas	4.625	29.840	80,9	2.055	29,0	736	57,6	1.463	15,4	390	42,2	1.073	119,1	3.024	119,3	3.030	13,5	342	47,2	1.200
11X4/12F	11	Brida de 12 pulgadas	5.088	32.824	80,9	2.055	29,0	736	57,6	1.463	15,4	390	42,2	1.073	129,9	3.299	130,1	3.305	13,5	342	47,2	1.200
12X4/12F	12	Brida de 12 pulgadas	5.550	35.808	80,9	2.055	29,0	736	57,6	1.463	15,4	390	42,2	1.073	140,7	3.574	140,9	3.580	13,5	342	47,2	1.200
14X4/12F	14	Brida de 12 pulgadas	6.475	41.776	80,9	2.055	29,0	736	57,6	1.463	15,4	390	42,2	1.073	162,4	4.124	162,6	4.130	13,5	342	47,2	1.200

Consulte otras configuraciones en fábrica.

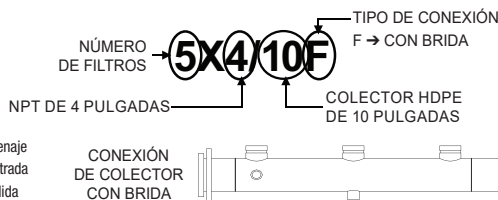
Colectores de drenaje incluidos - Conexión DN con bridas.

Rain Bird se reserva el derecho de cambiar las características de estos productos sin previo aviso.



A = Colector de drenaje
B = Colector de entrada
C = Colector de salida

Los números de modelo siguen la lógica que se describe a continuación:



Rain Bird Corporation
6991 E. Southpoint Road
Tucson, AZ 85756
Teléfono: (520) 741-6100
Fax: (520) 741-6522

Rain Bird Corporation
970 West Sierra Madre Avenue
Azusa, CA 91702
Teléfono: (626) 812-3400
Fax: (626) 812-3411

Rain Bird International, Inc.
1000 West Sierra Madre Ave.
Azusa, CA 91702
Teléfono: (626) 963-9311
Fax: (626) 852-7343

The Intelligent Use of Water
[El uso inteligente del agua]™
www.rainbird.eu