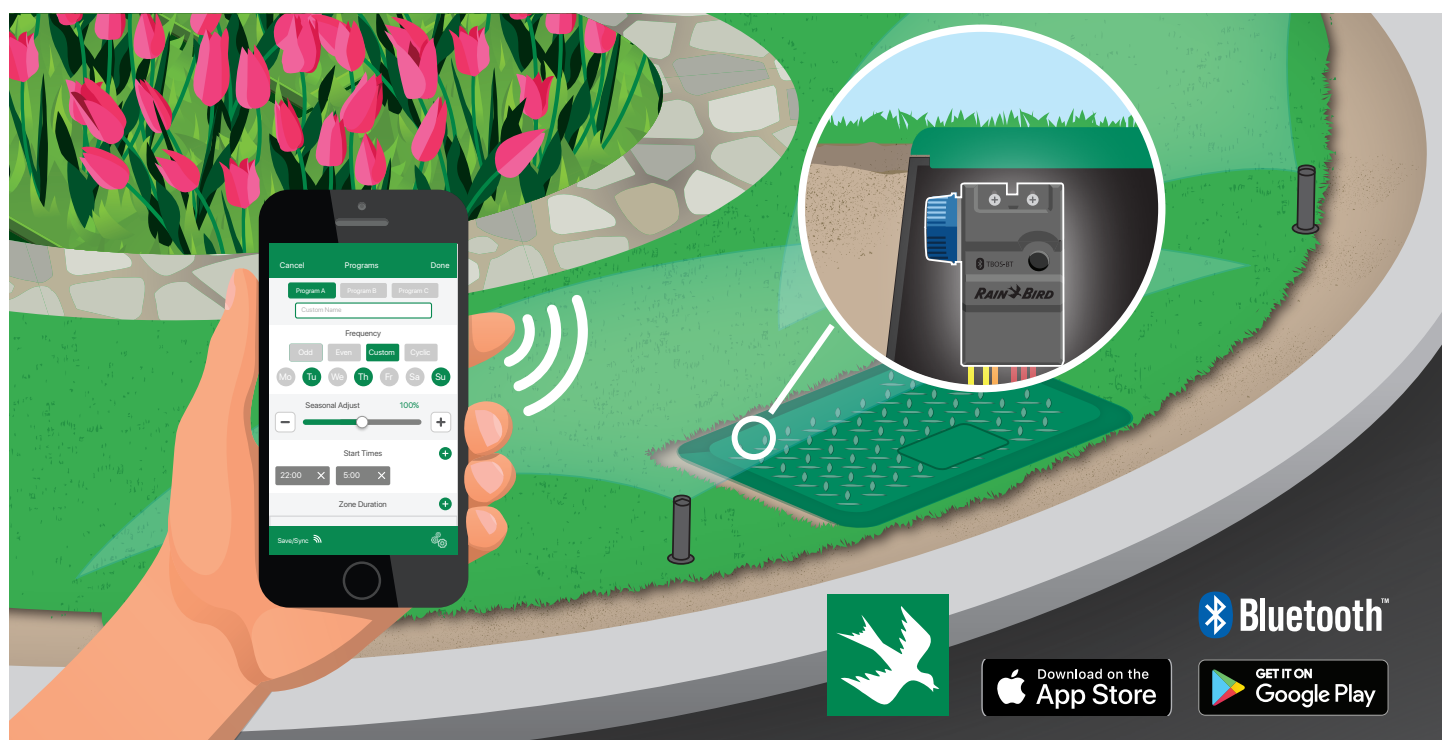


TBOS-BT Bluetoothバッテリー駆動コントローラー どこにでも取り付け可能。スマートフォンでプログラム。

TBOS-BT 9Vバッテリーコントローラーでは、スマートフォンと無料のRain Birdモバイルアプリを使用することでプログラム可能な、商業レベルの灌水コントロールを実現します。街路、高速道路、ロータリーなど、AC電源がないものの灌水コントロールが必要なあらゆる場所にコントローラーを取り付けることができます。

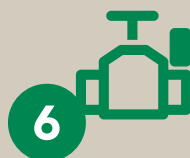
破損防止ケースにより、公共の場や交通量の多いエリアに最適です。Rain Birdアプリを使用すると、季節に応じて自動調整したり、複数のプログラムや開始時間を設定したりできる、柔軟なスケジュールを作成することができます。



9Vバッテリー駆動



6ゾーンまで



破損防止



スマートフォンでプログラム

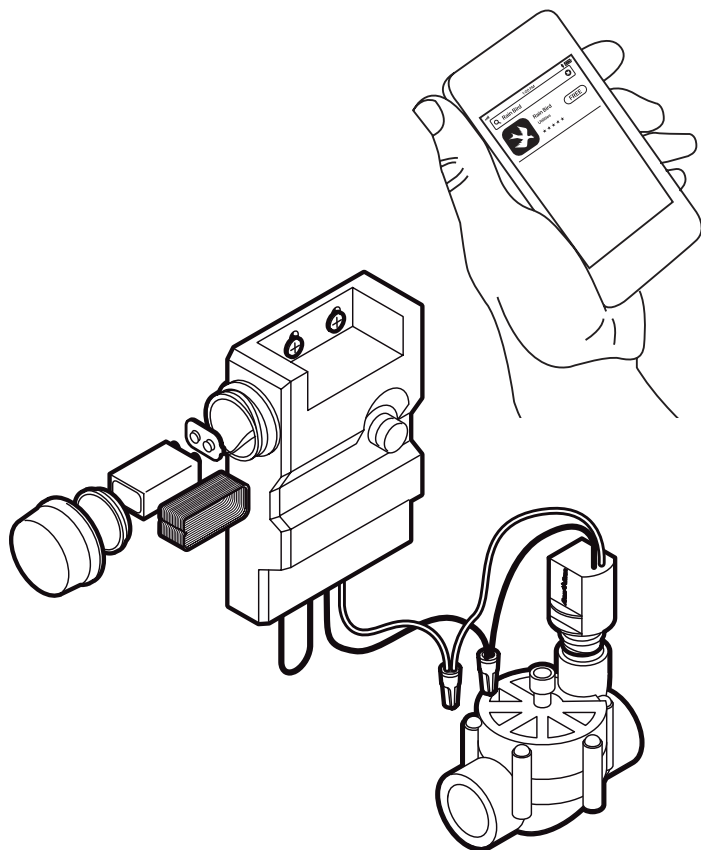
- 無料のRain BirdモバイルアプリとBluetooth接続を使用して、コントローラーをプログラムします
- 月ごとに自動調整されるランタイムを設定します
- Rain Birdアプリでコントローラーのバッテリー残量を確認します

どこにでも取り付け可能

- 街路、高速道路、ロータリー、改修・建設現場、または荒れやすいエリア
- 一時的な灌水を実現し、プロジェクトがLEEDポイントに適するようにします

機能

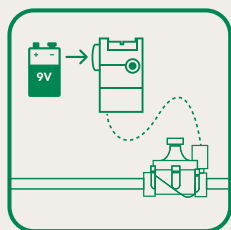
- 破損防止、IP-68規格の防水ケース
- 1日あたりプログラムごとに最大8つの開始時間を設定できる、3つの独立したプログラム (カスタム、偶数日、奇数日、31を除く奇数日および間隔)
- 容易に参照できるようにするための、コントローラーおよびステーションの名前付け
- アプリでのバッテリー残量の確認 (コントローラーに接続されている場合)
- 月次季節調整: 月ごとにステーションのランタイムを自動調整するようプログラムします
- バックアッププログラムの作成および復元
- プログラムおよびステーションの手動実行
- 0~300%の範囲でのウォーターバジエットの設定
- マスターバルブ: 水漏れを低減するためにバックアップを必要とするステーションまたはより高い水圧を必要とするステーションの追加サポート



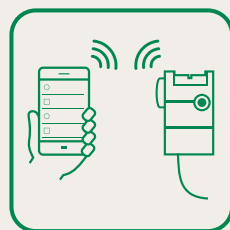
操作方法



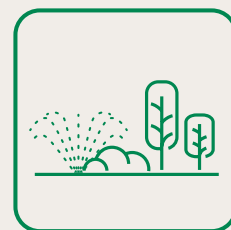
アプリをダウンロード



取り付け



ペアリング



実行