



Controladores Série ESP-LXIVM

Guia de instalação de dispositivos de campo



IVM-OUT (dispositivo de saída)

Os dispositivos de controle por 2 fios IVM-OUT podem ser usados para controlar válvulas com solenoides de travamento CC.

- 1 Ligue os fios vermelho e preto do IVM-OUT ao circuito de 2 fios.
- 2 Ligue o fio listrado vermelho/branco do IVM-OUT ao fio vermelho do solenoide de travamento CC.
- 3 Ligue o fio listrado preto/branco do IVM-OUT ao fio preto do solenoide de travamento CC.

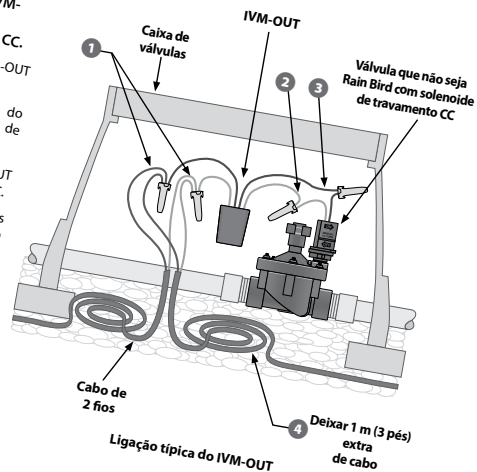
Para resolver problemas ou fazer alterações no futuro, é recomendável deixar 1 metro no local de cada caixa de válvulas.

NOTA: verifique se o solenoide de travamento CC é compatível com válvulas que não sejam da Rain Bird. Entre em contato com o fabricante da válvula para obter mais informações.

AVISO

O comprimento máximo combinado do fio entre o IVM-OUT e a sua carga (p. ex., solenoide) deve ser de 21 m (68'). Isso inclui o fio do IVM-OUT (22').

Quando usar os kits de emenda WC20 para as conexões de fios ao circuito de 2 fios, a conexão inadequada pode causar sérios danos ao controlador ou sistema de irrigação.



Informações de segurança

⚠ CUIDADO

Devem ser tomadas precauções especiais quando os fios da válvula (também conhecidos como fios de estação ou solenoide) estão localizados junto ou compartilham um conduto com outros fios utilizados para iluminação de paisagismo, outros sistemas de "baixa tensão" ou outra alimentação de "alta tensão".

Separe e isole todos os condutores com cuidado para não danificar o isolamento dos fios durante a instalação. Um curto-circuito (contato) elétrico entre os fios da válvula e outra fonte de alimentação pode danificar o controlador e criar um risco de incêndio.

Todas as ligações elétricas e cabeamentos devem estar em conformidade com as normas de construção locais. As normas locais podem exigir que apenas um electricista licenciado ou certificado possa fazer a instalação. Apenas pessoal profissional pode instalar o controlador. Consulte as normas de construção locais para orientação.

⚠ ATENÇÃO

Este dispositivo não se destina ao uso por pessoas (incluindo crianças) com capacidade física, sensorial ou mental reduzidas ou sem experiência e conhecimento, exceto se tiverem recebido supervisão ou instruções relativa à utilização do dispositivo por uma pessoa responsável pela sua segurança. As crianças devem receber supervisão para assegurar que não brincam com o dispositivo. A limpeza e a manutenção do dispositivo não devem ser realizadas por crianças sem supervisão.

Se o cabo de alimentação de um controlador externo estiver danificado, deverá ser substituído pelo fabricante, pelo representante de serviços ou por pessoa qualificada, a fim de evitar riscos.

Substitua-o por:

Cabo de alimentação flexível H05VVF, com tamanho mínimo do fio de $0,75\text{mm}^2$ (18 AWG).

Para cabeamento de conexão direta: Tamanho mínimo do cabeamento é de $0,75\text{mm}^2$ (18 AWG).

Para os controladores que não vêm acompanhados de um cabo de alimentação, a instalação fixa deve incluir, para todos os três polos, um dispositivo de desconexão para proteção em caso de sobretensão de categoria III.

AVISO

Utilize apenas dispositivos auxiliares aprovados pela Rain Bird. As alterações ou modificações não expressamente aprovadas pela Rain Bird podem anular a autorização do usuário de operar o equipamento. Dispositivos não aprovados podem danificar o controlador e anular a garantia. Para uma lista de dispositivos compatíveis acesse: www.rainbird.com

A data e hora são retidas por uma bateria de lítio que deve ser eliminada de acordo com as regulamentações locais.

As informações de modelo, número de série, taxa de suprimento e data de fabricação ficam localizadas na parte traseira do painel móvel.

Resíduos de equipamentos elétricos e eletrônicos (REEE)



Como fabricante de hardware, a Rain Bird cumpriu as suas obrigações nacionais com a Diretiva UE REEE ao ser registrada nos países em que a Rain Bird é uma importadora. A Rain Bird decidiu também juntar-se aos mecanismos de conformidade REEE em alguns países para ajudar a controlar devoluções de produtos em fim de vida.

Certificações

- cULus, CE, RCM, EAC



Controladores Série ESP-LXIVM

Guia de instalação de dispositivos de campo

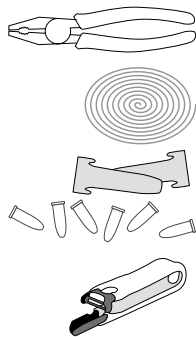
Conexões de campo de dispositivos de 2 fios	4
Reunir as ferramentas para a instalação	4
Ligações dos fios	4
Instalação exterior com ligação direta	4
Ligações dos fios de campo	5
Ligar os dispositivos ao circuito de 2 fios.....	5
Instalação	6
Etiquetas de endereço de 2 fios	6
Instalação do IVM-SOL.....	7
Conectar o IVM-SOL a uma válvula	8
Conectar o IVM-SOL a uma válvula mestra.....	8
IVM-OUT (dispositivo de saída)	9
IVM-SEN (dispositivo sensor)	10
Conectar sensores meteorológicos.....	10
IVM-SD (dispositivo contra surtos de energia).....	11
Relé de partida da bomba	12
Ligar os 2 fios (cabo MAXI) dos dispositivos de campo	13
Conectar sensores meteorológicos locais.....	13

Conexões de campo de dispositivos de 2 fios

Reunir as ferramentas para a instalação

Antes de iniciar a instalação, reúna as seguintes ferramentas e materiais:

- Alicates
- Cabo MAXI AWG n.º 14 fio terra desencapado
- Conectores de fio impermeáveis WC20 e comuns (fornecidos)
- Desencapador de 2 fios Rain Bird



Ligações dos fios

Instalação exterior com ligação direta

⚠ CUIDADO

O choque elétrico pode provocar ferimentos graves ou morte. Certifique-se de que a alimentação esteja **DESLIGADA** antes de ligar os fios de alimentação.

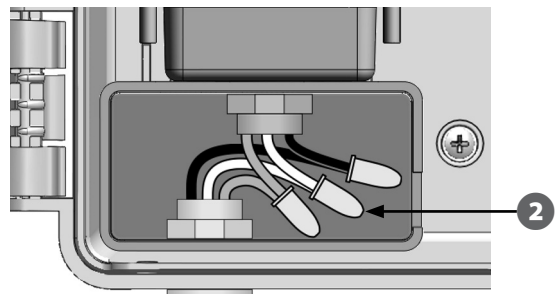
O fio terra deve estar ligado para proporcionar proteção contra sobrecarga de energia. O condutor montado permanentemente será utilizado para ligar a tensão de rede ao controlador.

Não passe os fios da válvula na mesma abertura usada para cabos de alimentação.

Ligações dos fios

120 VCA (EUA)	230 VCA (internacional)
Fio de alimentação preto (fase) ao fio preto do transformador	Fio de alimentação marrom (fase) ao fio marrom do transformador
Fio de alimentação branco (neutro) ao fio branco do transformador	Fio de alimentação azul (neutro) ao fio azul do transformador
Fio de alimentação verde (terra) ao fio verde do transformador	Fio de alimentação verde com listra amarela (terra) ao fio verde com listra amarela do transformador

- 1** Passe os três fios de alimentação externa pela abertura no fundo da unidade e para dentro do compartimento de fios.
- 2** Utilizando os conectores de fio fornecidos, ligue os fios de alimentação externa (dois de alimentação e um terra) aos fios de ligação do transformador dentro do compartimento de fios.



Ligações dos fios de campo

Ligar os dispositivos ao circuito de 2 fios

É recomendável usar o desencapador de 2 fios Rain Bird para remover a capa externa do cabo MAXI sem danificar o isolamento interno.



NOTA: para evitar danos aos fios, ferramentas como canivetes suíços, canivetes, estiletes ou desencapadores Romex não devem ser usadas para descascar os fios.

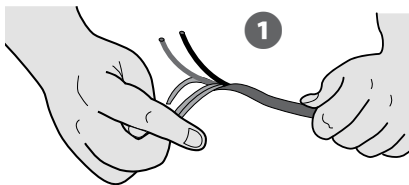
AVISO

A Rain Bird requer o uso do cabo MAXI AWG bitola 14 (duplamente revestido, condutor de 2 fios).

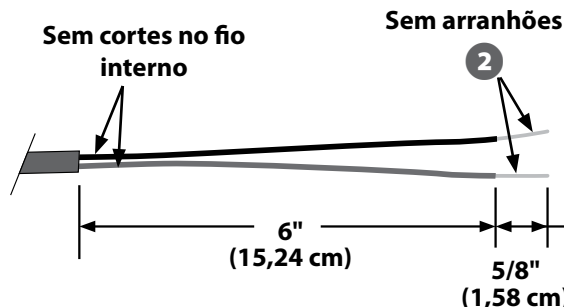
Sempre coloque os dispositivos de 2 fios e as conexões dentro de uma caixa de válvulas. Garanta que os condutores de cobre dos fios não fiquem expostos após a instalação.

- 1 Com cuidado, marque aproximadamente 15,24 cm (6 polegadas) da capa externa do cabo MAXI AWG. Flexione o cabo sutilmente para expor a parte a ser removida e revelar os 2 fios internos. Depois disso, corte o excesso da capa externa.

NOTA: pode ser necessário remover a capa externa em duas ou mais partes.



- 2 Descape aproximadamente 1,58 cm (5/8") de isolamento nas pontas dos dois fios internos.



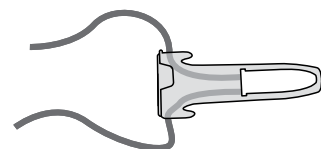
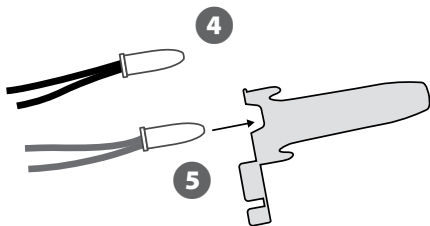
- 3 Remova o isolamento pré-cortado das pontas dos fios no dispositivo de 2 fios. Ligue os fios do dispositivo ao circuito de 2 fios usando um alicate para torcer e unir as pontas.



AVISO

As cores dos fios devem ser casadas, vermelho com vermelho e preto com preto, para manter a polaridade ao concluir as emendas dos fios.

- 4 Insira os fios ligados nos conectores comuns fornecidos e torça para prender.
- 5 Insira totalmente o conector comum dentro do conector WC20. Posicione os fios na lateral do conector, como mostrado, e encaixe a tampa.



Emenda de fio concluída

Leia o código QR para ver um vídeo sobre como fazer ligações de cabos de 2 fios.



Instalação

Etiquetas de endereço de 2 fios

Antes de instalar o dispositivo de 2 fios, coloque as etiquetas de código de barras do dispositivo de 2 fios nos campos apropriados do Guia de Programação.



NOTA: consulte o Guia de Programação do ESP-LXIVM que acompanha o controlador.

1

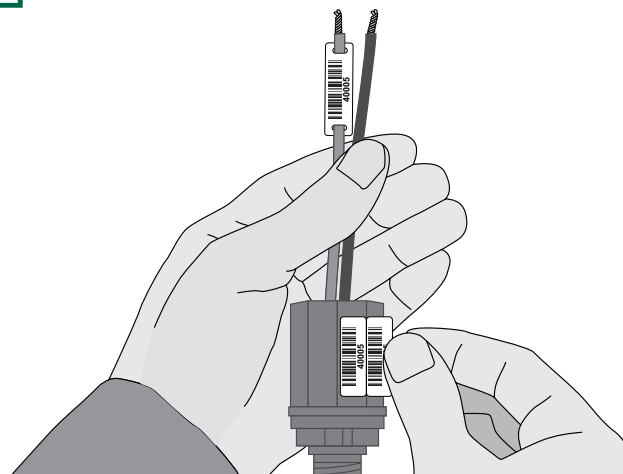
Retire cuidadosamente a etiqueta de código de barras do dispositivo de estação, válvula mestra, vazão ou sensor meteorológico.

2

Coloque as etiquetas do endereço do dispositivo de 2 fios nos campos apropriados do Guia de Programação.

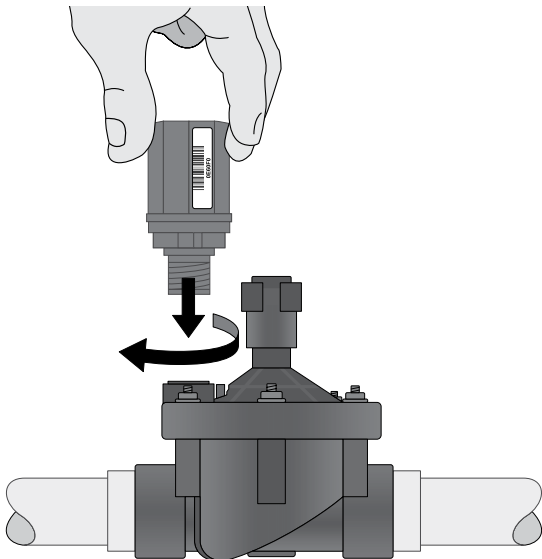



NOTA: não retire a etiqueta do condutor junto ao fio.



Instalação do IVM-SOL

- 1 Use um vaporizador de pressão para limpar o equipamento.
- 2 Verifique se não há danos ou detritos nos anéis de vedação.
- 3 Prenda o IVM-SOL firmemente com a mão (sem pressão de água).



 **NOTA:** é normal ouvir um breve som de catraca durante a instalação do IVM-SOL em uma válvula.

Conectar o IVM-SOL a uma válvula

- 1 Ligue os fios vermelho e preto do IVM-SOL ao circuito de 2 fios.
- 2 Para resolver problemas ou fazer alterações no futuro, é recomendável deixar 1 metro (3 pés) adicional do cabo de 2 fios guardado no local de cada caixa de válvulas.



NOTA: se a válvula NÃO estiver na extremidade do circuito de 2 fios, faça uma emenda de três vias; o fio vermelho do módulo da válvula para os dois fios vermelhos do circuito de 2 fios; em seguida, junte o fio preto do módulo da válvula aos dois fios pretos do circuito de 2 fios.

AVISO

Utilize somente os kits de emenda WC20 para todas as ligações de fios ao circuito de 2 fios. A ligação inadequada pode causar sérios danos ao seu controlador ou sistema de irrigação.

Conectar o IVM-SOL a uma válvula mestra

Até 5 válvulas mestras podem ser conectadas ao circuito de 2 fios do controlador ESP-LXIVM e até 10 válvulas mestras para o controlador LX-IVM Pro. O IVM-SOL pode ser usado tanto para estação quanto para válvulas mestras. As válvulas mestras são conectadas usando os mesmos processos descritos anteriormente.

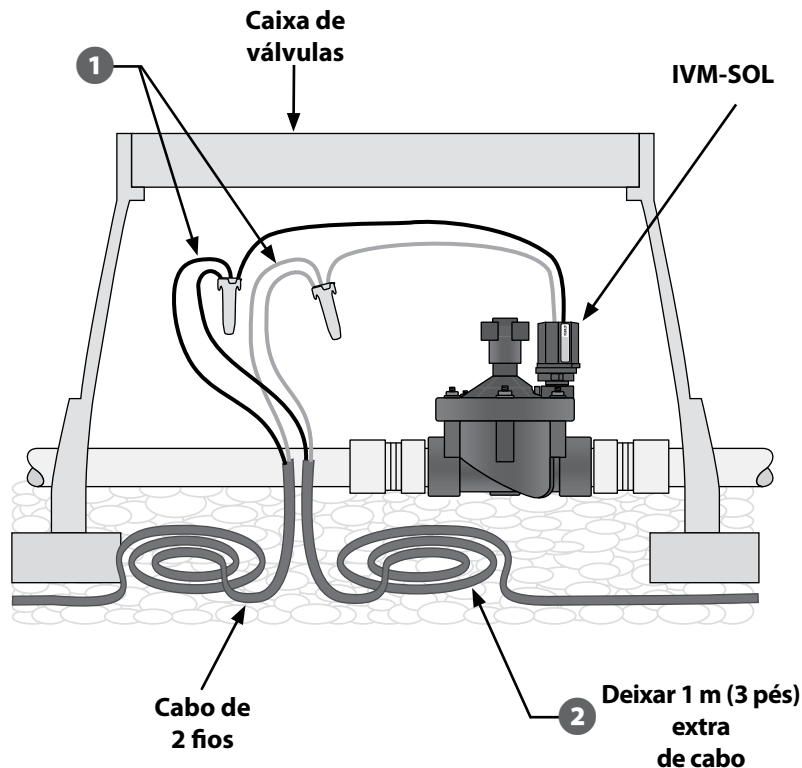


NOTA: lembre-se de colocar as etiquetas de código de barras no Guia de Programação como uma válvula principal em vez de uma estação.

AVISO

Se for uma readaptação, não use decodificadores ou solenoides TBOS (sistema operado por bateria) no sistema do ESP-LXIVM.

Garanta que todos os decodificadores estejam desconectados do circuito de 2 fios.



Ligação típica de válvula IVM-SOL

IVM-OUT (dispositivo de saída)

Os dispositivos de controle por 2 fios IVM-OUT podem ser usados para controlar válvulas com solenoides de travamento CC.

- 1 Ligue os fios vermelho e preto do IVM-OUT ao circuito de 2 fios.
- 2 Ligue o fio listrado vermelho/branco do IVM-OUT ao fio vermelho do solenoide de travamento CC.
- 3 Ligue o fio listrado preto/branco do IVM-OUT ao fio preto do solenoide de travamento CC.
- 4 Para resolver problemas ou fazer alterações no futuro, é recomendável deixar 1 metro (3 pés) adicional do cabo de 2 fios guardado no local de cada caixa de válvulas.

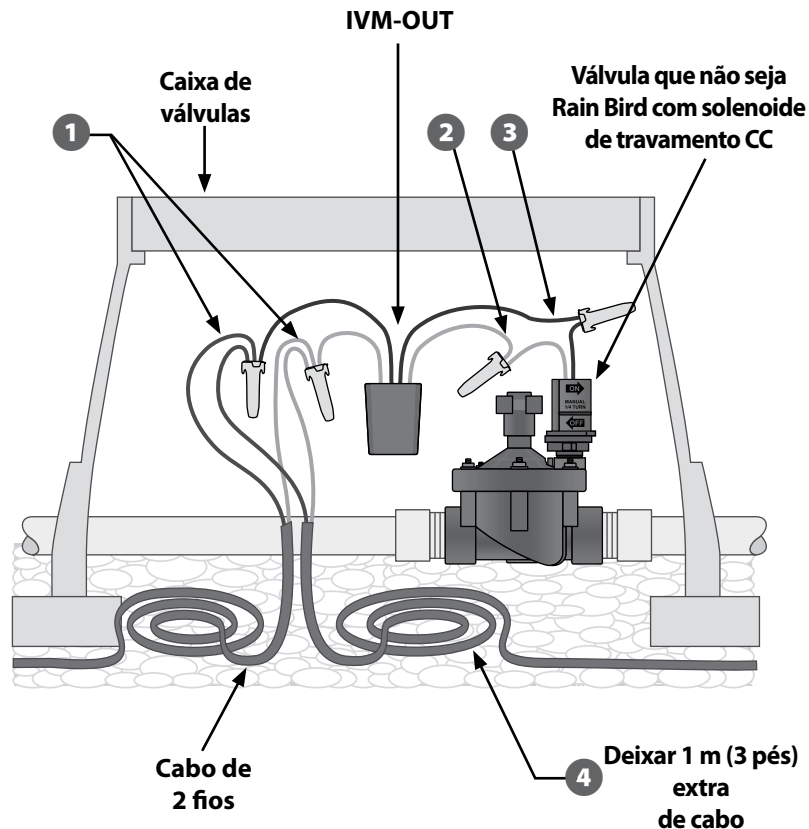


NOTA: verifique se o solenoide de travamento CC é compatível com válvulas que não sejam da Rain Bird. Entre em contato com o fabricante da válvula para obter mais informações.

AVISO

O comprimento máximo combinado do fio entre o IVM-OUT e a sua carga (p. ex., solenoide) deve ser de 1,21 m (48"). Isso inclui o fio do IVM-OUT preinstalado de 0,6 m (24") e os fios do solenoide de 0,55 m (22").

Utilize somente os kits de emenda WC20 para todas as ligações de fios ao circuito de 2 fios. A ligação inadequada pode causar sérios danos ao seu controlador ou sistema de irrigação.



Ligação típica do IVM-OUT

IVM-SEN (dispositivo sensor)

Os sensores de vazão são conectados ao circuito de 2 fios através dos dispositivos de 2 fios IVM-SEN.

O controlador ESP-LXIVM aceita até 5 sensores de vazão, e o controlador LX-IVM Pro aceita até 10.

Conectar sensores de vazão

- 1 Instale sensores de vazão no seu sistema de tubulação de irrigação em cada ponto de conexão com o fornecimento de água (hidrômetro ou bomba).

AVISO

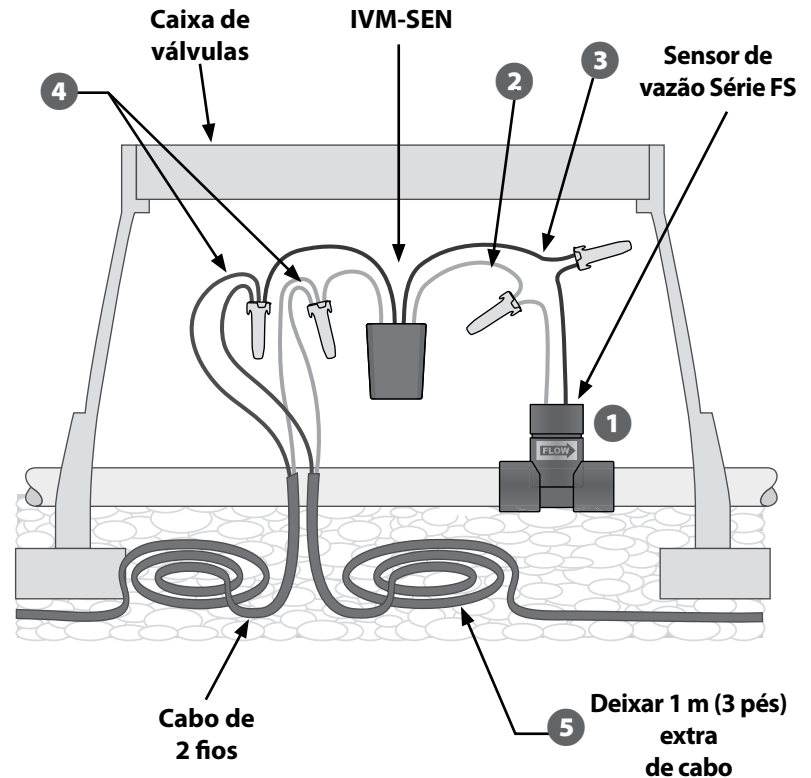
Para obter o desempenho e a detecção de vazão ideais, os sensores de vazão devem ser instalados a uma distância de no mínimo 10 diâmetros do tubo no lado a montante (fornecimento) e 5 diâmetros do tubo no lado a jusante (distribuição) antes de qualquer transição no tamanho/direção do tubo ou longe da válvula mestra.

- 2 Ligue o fio listrado vermelho/branco do IVM-SEN ao fio vermelho do solenoide de travamento CC.
- 3 Ligue o fio listrado preto/branco do IVM-SEN ao fio preto do solenoide de travamento CC.
- 4 Ligue os fios do IVM-SEN ao sensor de vazão. Lembre-se de seguir todas as instruções incluídas com o sensor de vazão.
- 5 Para resolver problemas ou fazer alterações no futuro, é recomendável deixar 1 metro (3 pés) adicional do cabo de 2 fios guardado no local de cada caixa de válvulas.

10 Controladores Série ESP-LXIVM

AVISO

Utilize somente os kits de emenda WC20 para todas as ligações de fios ao circuito de 2 fios. A ligação inadequada pode causar sérios danos ao seu controlador ou sistema de irrigação.



Ligação típica do sensor de vazão IVM-SEN

Conectar sensores meteorológicos

Além dos sensores de vazão, o LX-IVM também aceita três sensores meteorológicos conectados ao circuito de 2 fios por meio de um dispositivo de entrada de sensor LX-IVM. O controlador LX-IVM Pro aceita sete sensores meteorológicos de circuitos de 2 fios. Os sensores meteorológicos são conectados à entrada do sensor LX-IVM da mesma maneira que o sensor de vazão.

IVM-SD (dispositivo contra surtos de energia)

O IVM-SD oferece proteção contra surtos de energia para o controlador ESP-LXIVM e o circuito de dois fios.

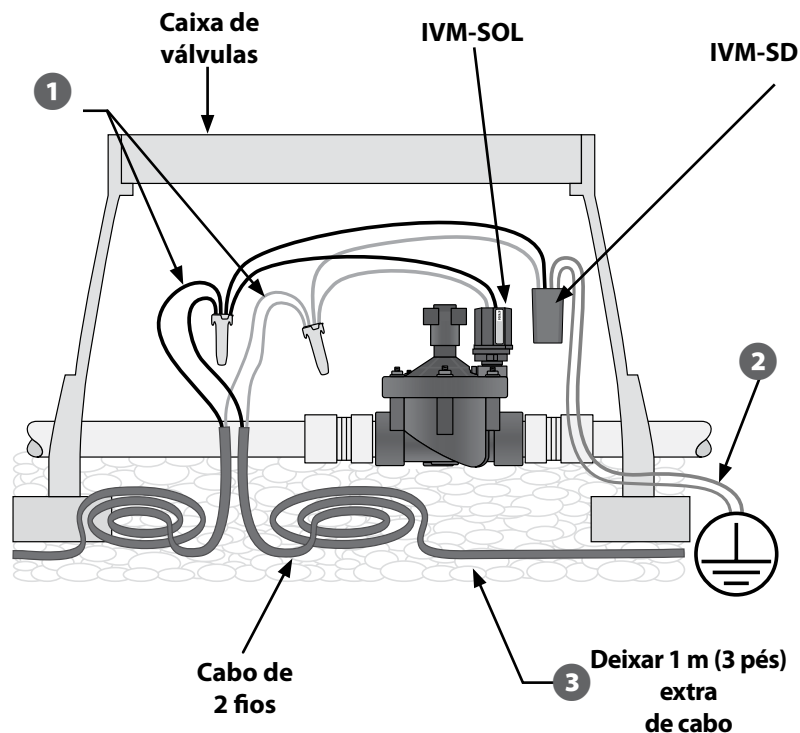
O controlador ESP-LXIVM e o circuito de dois fios devem estar devidamente aterrados e protegidos contra surtos de energia. Isso ajuda a evitar danos ao controlador e ao sistema de irrigação, além de reduzir significativamente os problemas, o tempo de reparo e as despesas. Se isso não for feito, poderá haver falhas no controlador e anulação da garantia.

- 1** Ligue os fios vermelho e preto do IVM-SD ao circuito de 2 fios.
- 2** Ligue os fios verdes do IVM-SD à haste ou placa de aterramento.
- 3** Para resolver problemas ou fazer alterações no futuro, é recomendável deixar 1 metro (3 pés) adicional do cabo de 2 fios guardado no local de cada caixa de válvulas.

AVISO

Utilize somente os kits de emenda WC20 para todas as ligações de fios ao circuito de 2 fios. A ligação inadequada pode causar sérios danos ao seu controlador ou sistema de irrigação.

Um IVM-SD é necessário a cada 500 pés ou cada 15 dispositivos de campo.



Ligação típica do IVM-SD

Relé de partida da bomba

Os dispositivos de controle de 2 fios IVM-OUT podem controlar relés de partida da bomba que tenham uma bobina de entrada de travamento CC.

- 1 Ligue o fio vermelho de saída do IVM ao fio vermelho no circuito de 2 fios. Em seguida, ligue o fio preto de saída do IVM ao fio preto no circuito de 2 fios.
- 2 Ligue o fio vermelho e branco do IVM-OUT ao relé de travamento CC. Ligue o fio preto e branco do IVM-OUT ao relé de travamento CC.
- 3 Siga as instruções de ligação do relé de partida da bomba para conectar a alimentação de entrada e a bomba.
- 4 Para resolver problemas ou fazer alterações no futuro, é recomendável deixar 1 metro (3 pés) adicional do cabo de 2 fios guardado no local de cada caixa de válvulas.

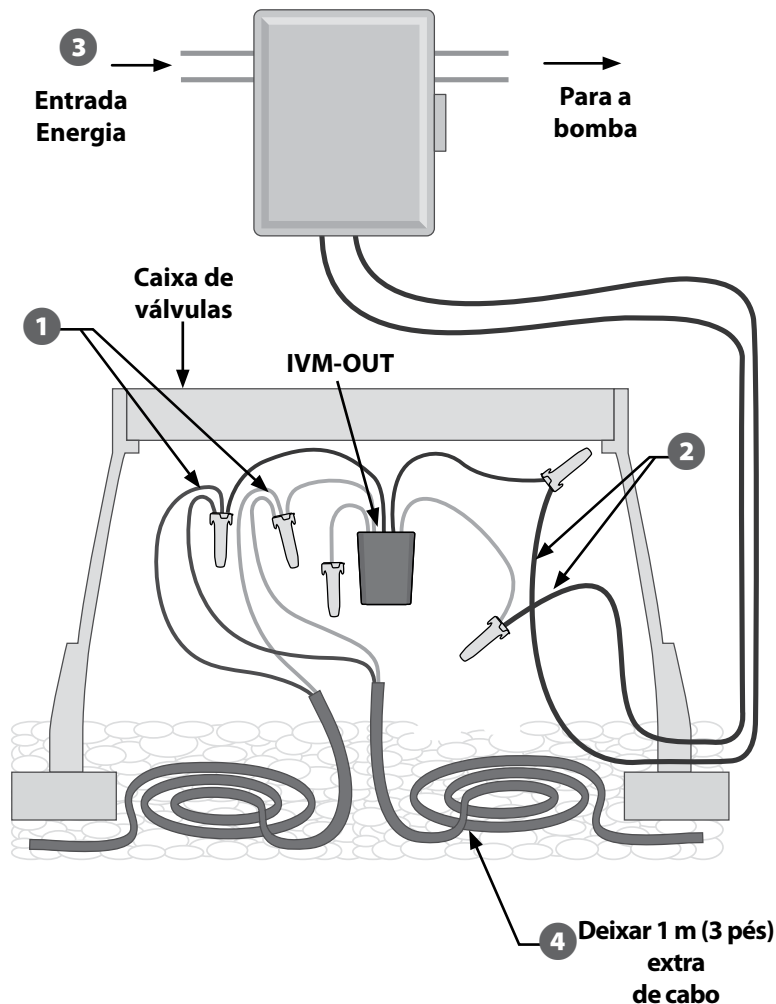
AVISO

Utilize somente os kits de emenda WC20 para todas as ligações de fios ao circuito de 2 fios. A ligação inadequada pode causar sérios danos ao seu controlador ou sistema de irrigação, e o serviço deve ser feito por um electricista habilitado.

⚠ CUIDADO

Todas as ligações elétricas e cabeamentos devem estar em conformidade com as normas de construção locais. As normas locais podem exigir que apenas um electricista licenciado ou certificado possa fazer a instalação. Apenas pessoal profissional pode instalar o controlador. Consulte as normas de construção locais para orientação.


Partida da bomba com relé de travamento CC




Ligação típica do relé de partida da bomba no IVM-OUT

Ligar os 2 fios (cabo MAXI) dos dispositivos de campo

É possível ligar até 4 pares de 2 fios (cabo MAXI) dos dispositivos de campo no controlador ESP-LXIVM.


 **NOTA:** garanta que todos os parafusos estejam desapertados ao máximo (enquanto permanecem no módulo).

- 1** Conecte o fio vermelho do cabo MAXI ao terminal com a letra "R".
- 2** Conecte o fio preto do cabo MAXI ao terminal com a letra "B".
- 3** Aperte o parafuso.

 **NOTA:** os quatro pares de fios podem ficar em um padrão de estrela ou de loop. Para saber mais, consulte a seção de visão geral do circuito de 2 fios no manual do usuário do ESP-LXIVM.

Conectar sensores meteorológicos locais


O ESP-LXIVM também aceita a entrada de um único sensor meteorológico ligado diretamente ao controlador.

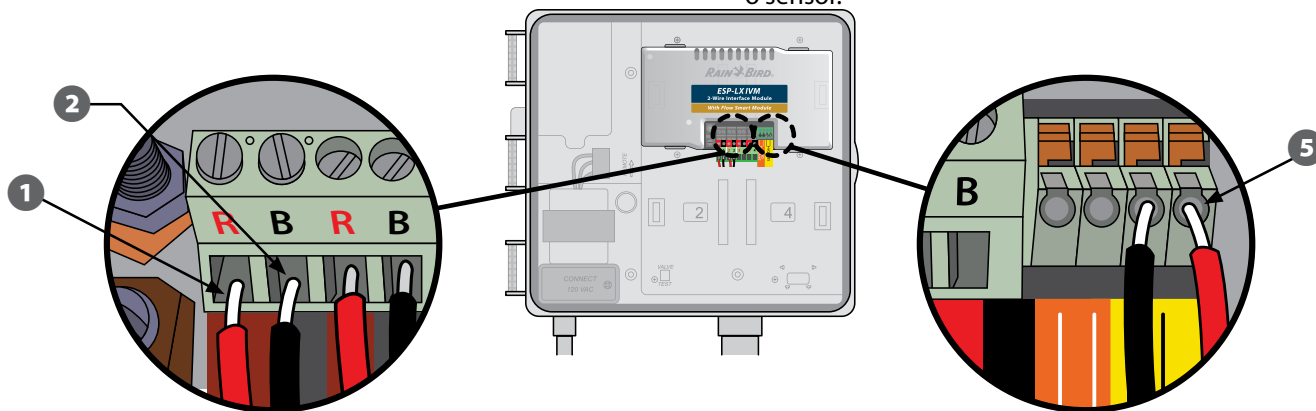
 **NOTA:** siga as instruções do fabricante do sensor para instalar corretamente e fazer as ligações de fios para o sensor.

- 4** Passe fios contínuos do sensor meteorológico até o controlador ESP-LXIVM.
- 5** Remova o fio amarelo (se estiver presente). Ligue os fios do sensor às entradas do sensor (Sen) e comuns (C).

AVISO

Não remova o fio amarelo se um sensor de chuva não for conectado.

 **NOTA:** certifique-se de que a configuração do controlador e dos programas de irrigação esteja correta para o sensor.



Esta página foi deliberadamente deixada em branco.

Esta página foi deliberadamente deixada em branco.



Rain Bird Corporation
6991 East Southpoint Road
Tucson, AZ 85756
EUA
Tel: (520) 741-6100

Rain Bird Corporation
970 W. Sierra Madre Ave.
Azusa, CA 91702
EUA
Tel: (626) 812-3400

Rain Bird International
1000 W. Sierra Madre Ave.
Azusa, CA 91702
EUA
Tel: +1 (626) 963-9311

Rain Bird Turkey
Çamlık Mh. Dinç Sokak Sk. No.4 D:59-60
34760 Ümraniye, İstanbul
TÜRKIYE
Tel: (90) 216 443 75 23
rbt@rainbird.eu
www.rainbird.com.tr

Rain Bird Europe SNC
Rain Bird France SNC
240 rue René Descartes
Bâtiment A, Parc Le Clamar
BP 40072
13792 AIX-EN-PROVENCE CEDEX 3
FRANCE
Tel: (33) 4 42 24 44 61
rbe@rainbird.eu · www.rainbird.eu
rbf@rainbird.eu · www.rainbird.fr

Rain Bird Deutschland GmbH
Königstraße 10c
70173 Stuttgart
DEUTSCHLAND
Tel: +49 (0) 711 222 54 158
rbd@rainbird.eu

Rain Bird Ibérica S.A.
C/ Valentín Beato, 22 2ª Izq. fdo
28037 Madrid
ESPAÑA
Tel: (34) 91 632 48 10
rbib@rainbird.eu · www.rainbird.es
portugal@rainbird.eu
www.rainbird.pt

Rain Bird Australia Pty Ltd.
Unit 13, Level1
85 Mt Derrimut Road
PO Box 183
Deer Park, VIC 3023
Tel: 1800 724 624
info@rainbird.com.au
www.rainbird.com/au

Rain Bird Brasil Ltda.
Rua Marques Póvoa, 215
Bairro Osvaldo Rezende
Uberlândia, MG, Brasil
CEP 38.400-438
Tel: 55 (34) 3221-8210
www.rainbird.com.br

Assistência técnica

Dúvidas?

Ligue para a assistência técnica da Rain Bird gratuitamente pelo número
1-800-724-6247

(somente EUA e Canadá)

O manual do usuário completo do ESP-LXIVM e informações de resolução de problemas estão disponíveis em
www.rainbird.com.br