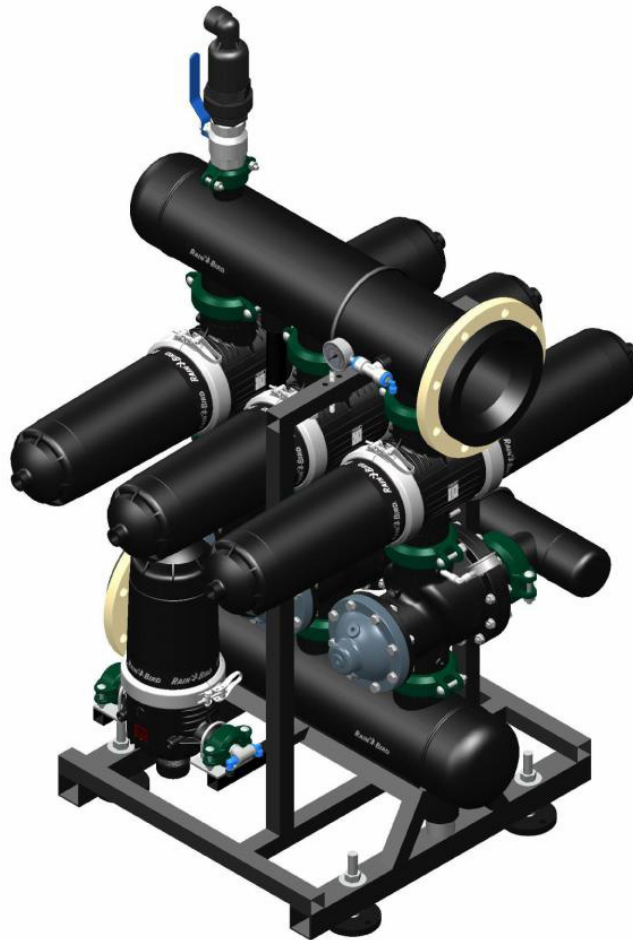




## Rain Bird HDF Serie 4

Manual de Usuario



# ÍNDICE

1. Símbolo.....	3
2. Información importante .....	4
3. Introducción .....	5
4. Cómo funciona.....	6
4.1 Fase de filtración.....	6
4.2 Fase de retrolavado.....	7
5. Identificación del producto .....	8
5.1 Identificación de la pieza de montaje.....	8
5.2 Etiquetado de productos.....	8
5.3 Identificación de la parte del filtro .....	9
6. Instrucciones de instalación.....	10
6.1 Pasos de la instalación: .....	10
6.2 Ajuste de la altura del equipo.....	11
6.3 Asegurando el equipo .....	11
6.4 Conexión de los colectores principales, entrada, salida y drenaje .....	11
7. Conexión de la unidad de control .....	12
8. Instrucciones de operación .....	13
8.1 Antes de arrancar .....	13
8.2 Puesta en funcionamiento .....	13
9. Mantenimiento .....	14
9.1 Inspección de los filtros.....	15
9.2 Limpieza manual de las anillas.....	15
9.3 Comprobando las juntas del elemento filtrante:.....	16
9.4 Eliminación del elemento móvil de la base del elemento filtrante (clapeta):.....	16
9.5 Inspeccionando los elementos del pistón: .....	16
9.6 Comprobación de los componentes .....	17
10. Posibles problemas y soluciones.....	18
11. Garantía.....	20

# 1. SÍMBOLO

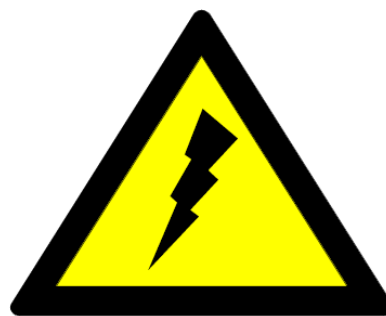
La información de advertencia y seguridad que se proporciona es solo una guía; utilice todos los métodos de seguridad y prevención de accidentes necesarios para garantizar su seguridad.

El uso indebido del equipo puede causar lesiones a las personas, daños a la propiedad y al medio ambiente. El uso inadecuado o la modificación del equipo anula su garantía.

## Sistema de símbolos utilizados en este manual:



**El incumplimiento de las instrucciones y advertencias podría causar lesiones a las personas, daños al equipo y a las zonas circundantes.**



**El incumplimiento de las instrucciones y advertencias podría causar lesiones graves y un riesgo eléctrico.**

## 2. INFORMACIÓN IMPORTANTE

El equipo de filtración Rain Bird ha sido diseñado para filtrar el agua, de acuerdo con las condiciones de funcionamiento descritas en este manual y en la etiqueta del equipo.

- Los sistemas de filtración Rain Bird NO están diseñados para la filtración de líquidos peligrosos (como los especificados en la sección 2 del artículo 2 del Comité Ejecutivo 67/548/CEE de 27 de junio de 1967) o líquidos para uso alimentario.
- Este equipo ha sido diseñado y fabricado para satisfacer los requisitos comunicados al fabricante por el cliente. Cualquier cambio en su uso podría causar daños no cubiertos por la garantía.
- Guarde este manual para que el usuario del equipo pueda familiarizarse con él.
- Estas son las instrucciones generales para el funcionamiento seguro del equipo. Estas instrucciones no son una lista completa; el usuario debe adoptar todas las medidas de seguridad que sean necesarias para garantizar su seguridad.
- Siga las instrucciones descritas en este manual.
- No abra la abrazadera del filtro cuando el equipo esté presurizado, podría causar lesiones graves a personas, al equipo y al área circundante.
- Utilice el equipo de protección personal adecuado (ropa de trabajo apropiada, gafas de seguridad, botas con puntera de acero y otros elementos de protección personal).
- Determinar la compatibilidad química entre los materiales del equipo y las características del agua a filtrar.
- Antes de usar el equipo, asegúrese de que todas las cubiertas estén bien cerradas y que las conexiones estén en buenas condiciones.
- Asegúrese de que el equipo esté despresurizado leyendo los medidores en el colector de entrada y salida de los filtros antes de exponer el interior del equipo a la atmósfera (antes de abrir cualquier filtro, quitar cualquier acoplamiento, etc.)
- No olvide cerrar el cierre de seguridad de la pinza. Evitará que se abra accidentalmente.
- No exceda la presión máxima o los intervalos de operación (presión, temperatura, pH y caudal) indicados en los Datos Técnicos.
- En las zonas de congelación, vacíe el sistema de filtración para evitar daños.

### 3. INTRODUCCIÓN

Gracias por seleccionar un sistema de filtración de anillas Rain Bird HDF Serie 4. Por favor, lea este manual cuidadosamente y encontrará respuestas a la mayoría de sus preguntas.

SI TIENE ALGUNA PREGUNTA O NECESITA INFORMACIÓN ADICIONAL CONTÁCTENOS EN EL (520) 806-5620 o [filters@RainBird.com](mailto:filters@RainBird.com)

Los sistemas de filtros de disco HDF de Rain Bird están sujetos a estrictas pruebas de control de calidad y se fabrican bajo un proceso de producción que cumple con los requisitos de la norma ISO 9001/2000.

Rain Bird está comprometido con el medio ambiente, y los sistemas de filtración de los filtros de disco HDF Serie 4 de Rain Bird están certificados bajo el Sistema de Gestión Medioambiental de la norma ISO 14001.

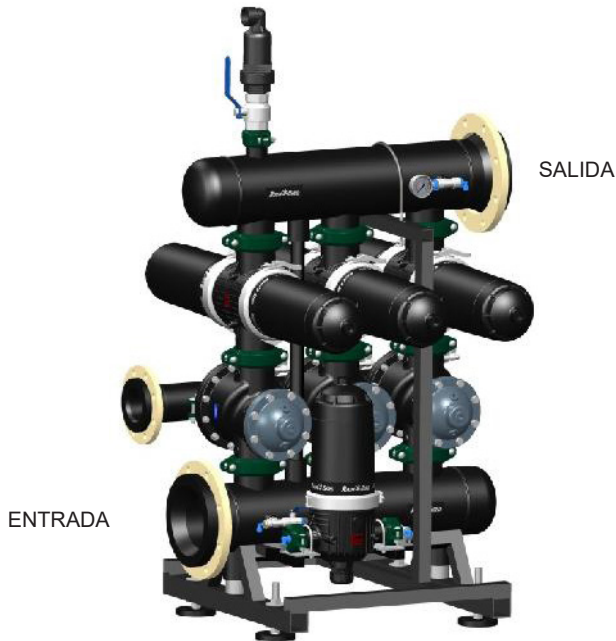
**Este manual incluye instrucciones y advertencias para la correcta instalación, funcionamiento y mantenimiento del equipo.**



## 4. CÓMO FUNCIONA

Los filtros de disco Rain Bird HDF Serie 4 consisten en un elemento filtrante compuesto de anillas ranuradas que permiten la retención de partículas de un tamaño superior al grado de filtración requerido. El equipo combina las ventajas de los filtros de disco con las de los efectos de filtrado helicoidal.

En una secuencia precisa el sistema de filtración lleva dos fases simultáneas e independientes. Estas fases se llaman FILTRACIÓN y RETROLAVADO.



### 4.1 Fase de filtración

- Durante el proceso de filtración, el agua es transportada desde el colector de entrada a través de las válvulas de retrolavado, al interior de los filtros que forman el sistema de filtración.
- Gracias al efecto helicocentrífugo de los filtros, el número de retrolavados se reduce drásticamente, minimizando el consumo de agua.
- Esto se consigue gracias al diseño pendiente de patente que puede leerse en la base del cartucho.

- Sus aspas angulares crean un efecto de hélice en el agua entrante, haciendo girar las partículas en suspensión lejos de la superficie de filtrado, minimizando así la frecuencia de retrolavado.
- Una vez que el agua entra en el filtro, el único camino a seguir son los canales de las anillas.
- Las anillas ranuradas de Rain Bird combinan la filtración en superficie con la filtración en profundidad.
- Las partículas son atrapadas por los canales de las anillas.
- El colector de salida se encarga de recoger el agua filtrada y llevarla al exterior.



## 4.2 Fase de retrolavado

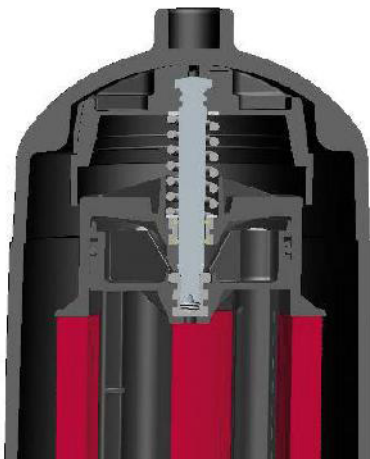
El inicio del proceso de retrolavado tiene lugar cuando la unidad de control activa el ciclo de este en una de las siguientes condiciones: Diferencial de presión, tiempo (frecuencia) entre retrolavados, o manualmente desde el teclado.

El controlador cierra el contacto que alimenta el solenoide, normalmente cerrado, responsable de la activación de la primera estación que realiza el retrolavado. El solenoide convierte la señal eléctrica en una señal hidráulica responsable de la alimentación de la cámara de la válvula de retrolavado.

A través de la alimentación de las cámaras de las válvulas de tres vías, la entrada de agua al filtro se cierra, permitiendo así un caudal abierto entre el interior del filtro y el colector de drenaje, lo que inicia una secuencia de retrolavado.

El agua filtrada procedente del colector de presión se introduce en el filtro en dirección opuesta debido a la diferencia de presión generada a ambos lados del elemento filtrante.

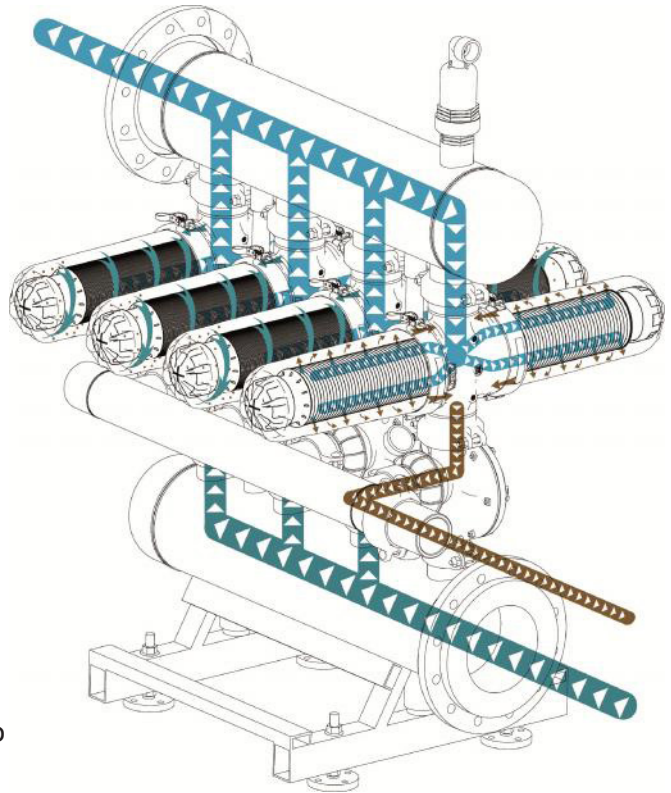
Toda la energía hidráulica disponible se utiliza para superar la presión ejercida por el muelle en la pila de anillas, generando su propia descompresión debido al desplazamiento (elevación) del pistón.



La liberación de las anillas permite que giren libremente debido a su proyección tangencial del agua proveniente de las barras de alimentación, que al mismo tiempo se utilizan como soporte estructural de la pila de anillas.

La distribución de los agujeros de las barras proyecta agua a presión, que fluye tangencialmente hacia las anillas generando rotación y vibración, lo que completa la eliminación de los sólidos retenidos a través de la válvula de retrolavado. Los sólidos son descargados al exterior por el colector de drenaje.

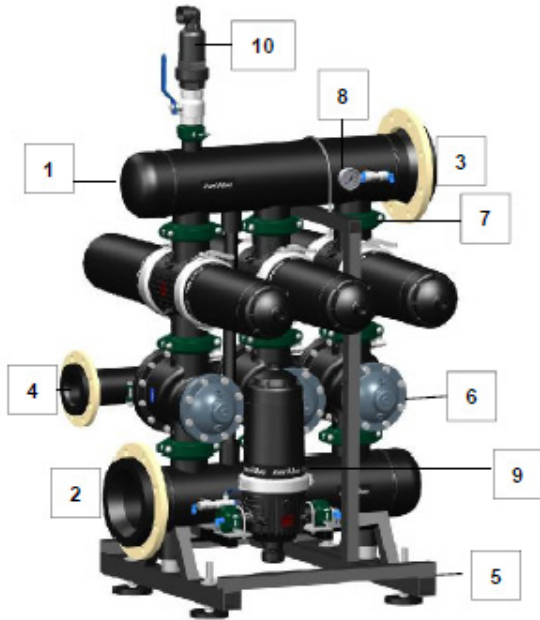
El final del retrolavado coincide con el cierre de la salida de drenaje y la apertura del colector de entrada en la última estación del equipo de filtración. Se restablecen las condiciones iniciales de los sistemas de filtración y se ponen a disposición todos los filtros para llevar a cabo la función de filtración.



**ETAPA DE CAUDAL DE RETORNO**

## 5. IDENTIFICACIÓN DEL PRODUCTO

### 5.1 Identificación de la pieza de montaje



COMPONENTES	
	DESCRIPCIÓN
1	RETROLAVADO CON FILTROS RAIN BIRD SERIE HDF FILTRO DE ANILLAS
2	COLECTOR DE ENTRADA - CONEXIÓN ESTRIADA
3	COLECTOR DE SALIDA - CONEXIÓN RANURADA
4	COLECTOR DE DRENAJE
5	SOPORTES
6	VÁLVULA HIDRÁULICA DE 3 VÍAS 4"
7	ACOPLAMIENTO VICTAULIC 2"
8	CALIBRACIÓN DE PRESIÓN 0 - 10 bares / 145 psi
9	KIT DE FILTRO AUXILIAR DE 2"
10	VÁLVULA DE LIBERACIÓN DE AIRE EFECTO TRIPLE 2"
11	UNIDAD DE CONTROL

### 5.2 Etiquetado de productos

El equipo se identifica con dos etiquetas, una se coloca en uno de los colectores principales y la otra en los filtros.



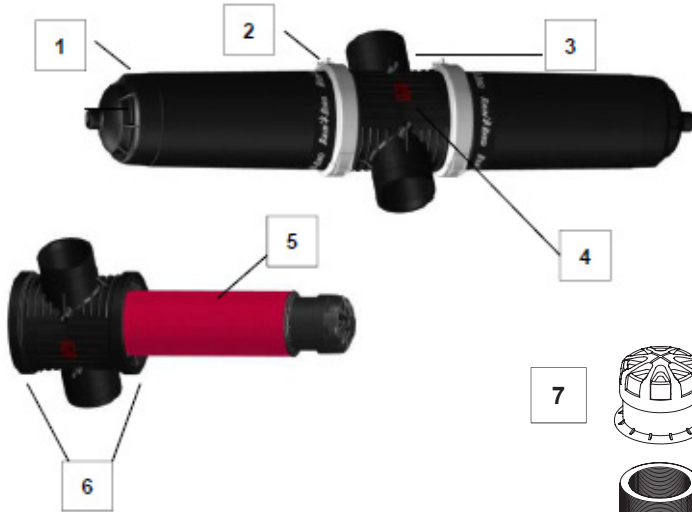
Fabricante	<b>RAIN BIRD</b>		
Modelo	<b>DISC FILTER ASSY HDF 10X4/12F</b>		
Temperatura máx.	Temperatura máx. 140°F - 60°C	Presión máx. 145 psi (10 bares)	Max. Presión
Año de fabricación	Fecha 2013	Serie XXXXX/001	Número de serie



La modificación o eliminación de esta etiqueta anula la garantía e impide la identificación del equipo.

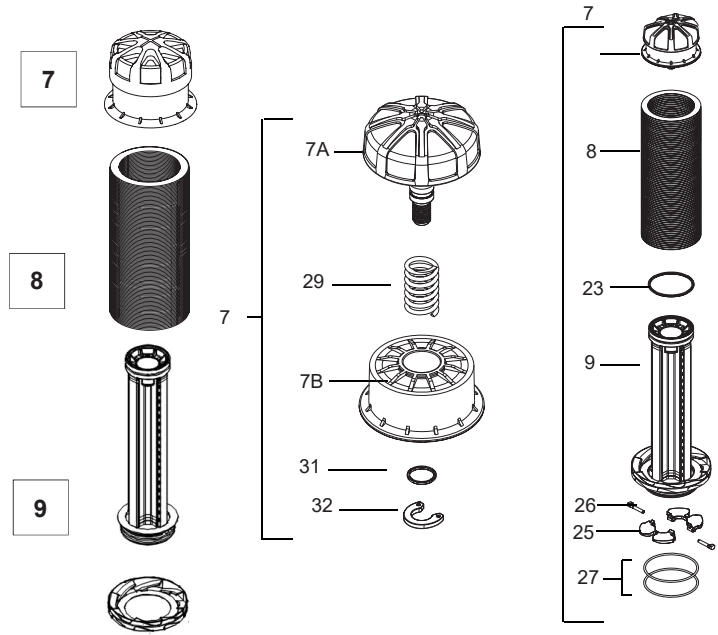


### 5.3 Identificación de la parte del filtro



COMPONENTES	
	DESCRIPCIÓN
1	GORRA CORPORAL
2	ABRAZADERA
3	CUERPO
4	ETIQUETA DE CLASIFICACIÓN EN MICRAS
5	CARTUCHO AUTOMÁTICO
6	CUERPO DE LA JUNTA DE SELLADO

	DESCRIPCIÓN
7	PISTÓN DEL MARCO
8	DISCO
9	MARCO DEL ELEMENTO FILTRANTE



Para solicitar piezas de repuesto, por favor indique el número de serie del conjunto

	DESCRIPCIÓN	VÁLVULAS DE RETENCIÓN CON ACCESORIOS	JUEGO DE JUNTAS DE PISTÓN	PRIMAVERA	KIT DE MANTENIMIENTO	ELEMENTO FILTRANTE MARCO O-RING	MARCO DE LA JUNTA	JUNTA DE PISTÓN
29	MUELLE DE PISTÓN			1	1			
31	JUNTA DEL PISTÓN 13 x 2		2		2			
32	CLIP		1		1	1		
23	JUNTAS DE PISTÓN 92,6 x 100 x 4		1		1	1		10
25	VÁLVULA DE RETENCIÓN	1			1			
26	VÁLVULA DE CONTROL	1			1			
27	MARCO DE LA JUNTA				2	2	10	

## 6. INSTRUCCIONES DE INSTALACIÓN

- La instalación debe ser hecha por **PERSONAL CALIFICADO**.
- La ubicación para la instalación del equipo debe hacerse en tierra firme.
- Debe tener en cuenta el peso del equipo cuando decida usar cabestrillos.
- Asegúrese de que la longitud del sistema de elevación es correcta para que el sistema de filtración esté horizontal cuando se eleve.
- Asegure el equipo al sistema de elevación para evitar accidentes.
- Siga todas las instrucciones de operación y seguridad para el transporte del equipo.



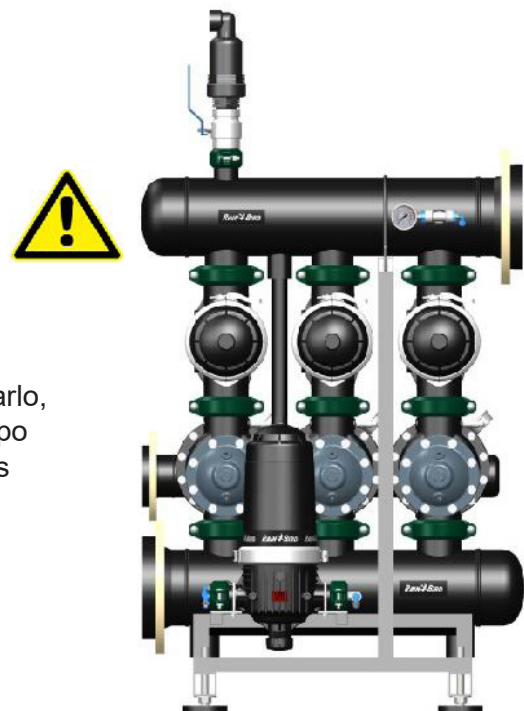
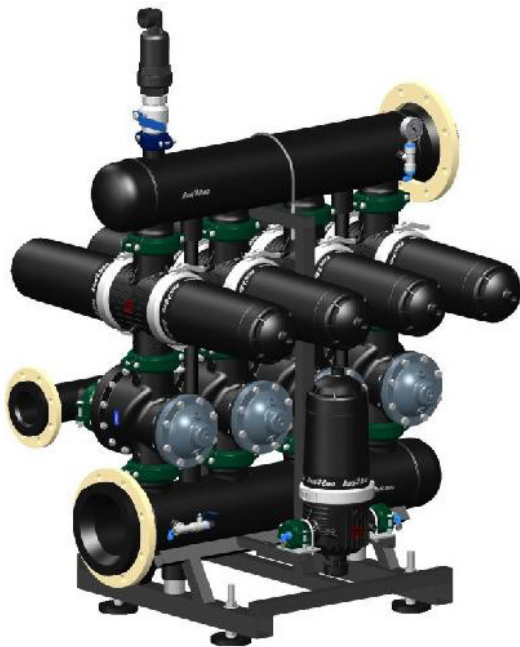
### 6.1 Pasos de la instalación:

1- Transportar el equipo de filtrado con una carretilla elevadora o similar hasta su emplazamiento final.

2- Desembale el equipo con cuidado y compruebe que no hay daños.

3- Confirme que se cumplen todos los parámetros especificados del equipo.

No es necesario fijar el equipo al suelo. Pero si quiere arreglarlo, puede hacerlo con el tornillo de retardo apropiado según el tipo de suelo. El tornillo de retardo debe colocarse en los agujeros de los reguladores de nivel.



#### Conexión de los colectores principales, entrada, salida y drenaje.

Las conexiones de los colectores (entrada, salida, drenaje) llevan brida ANSI.

Debe utilizar los elementos necesarios y estándar para conectar el equipo con el resto de la instalación.

Conecte los colectores de entrada, salida y drenaje con sus correspondientes conexiones.

## 6.2 Ajuste de la altura del equipo

Puede modificar la altura del equipo con los soportes ajustables. Antes de hacerlo es importante asegurarse de que el equipo está correctamente apoyado por un sistema de elevación. Una vez que esto se ha asegurado, desenrosque los tornillos de los soportes y ajuste la altura con la ayuda del sistema de elevación. El equipo debe estar siempre horizontal cuando se posiciona.

**Verifique que el equipo esté apoyado por el sistema de elevación antes de desenroscar los tornillos M10 de los soportes.**



## 6.3 Asegurando el equipo

Antes de asegurar el equipo al suelo, verifique que esté nivelado. Asegure el equipo al suelo utilizando los tornillos o pernos del tipo apropiado para el suelo sobre el que se va a apoyar el equipo. Los tornillos deben colocarse en los agujeros del colector de 10 mm de diámetro.

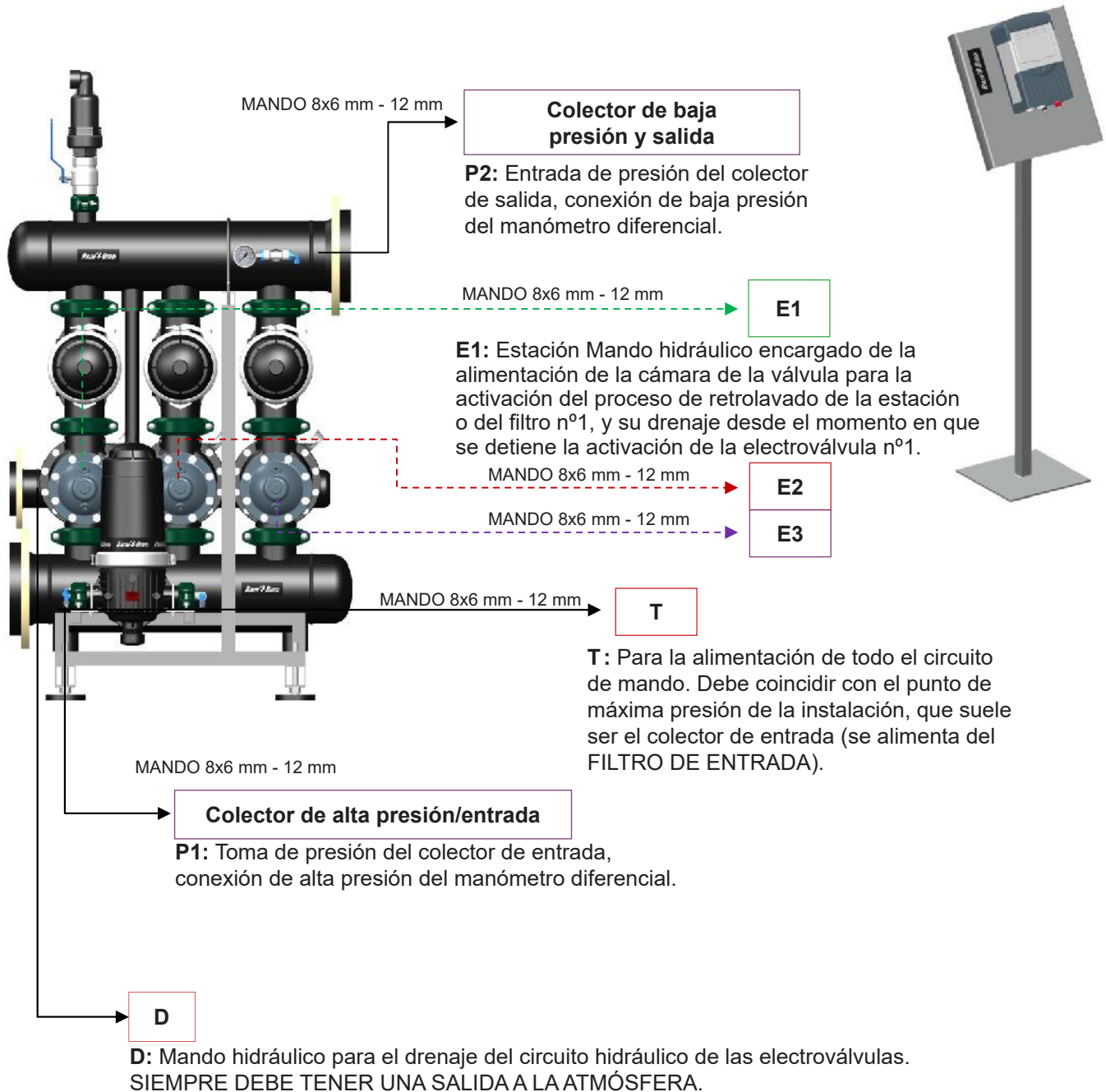


## 6.4 Conexión de los colectores principales, entrada, salida y drenaje

Las principales conexiones de los colectores (colectores de entrada y salida) están ranuradas. Utilice los accesorios suministrados (según sea necesario) para conectar el equipo al resto del sistema. El colector de drenaje tiene un acoplamiento ranurado de PVC de fábrica que se pega a un tubo de PVC de 3". Conecte los colectores de entrada, salida y drenaje con sus correspondientes conexiones.

## 7. CONEXIÓN DE LA UNIDAD DE CONTROL

Los microtubos y las uniones están etiquetados según la siguiente nomenclatura:

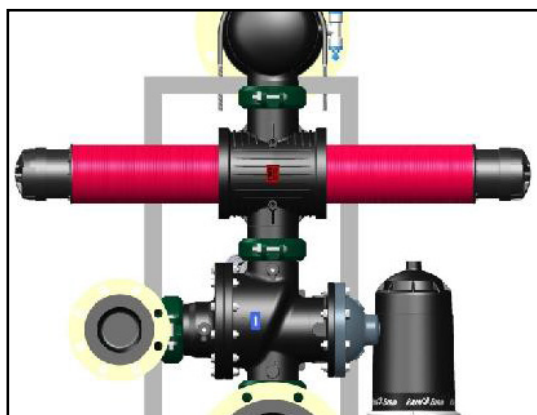


## 8. INSTRUCCIONES DE OPERACIÓN

### 8.1 Antes de arrancar



- Antes de encender el equipo, utilice la protección personal adecuada (ropa apropiada, gafas de seguridad, guantes y otros elementos de protección personal).
- Asegúrese de que la velocidad de caudal, la presión, la temperatura y el PH estén permitidos por las especificaciones del equipo (indicadas en los datos técnicos del equipo) antes de la puesta en marcha. No trabaje fuera de las condiciones de trabajo recomendadas.
- Presión del equipo: Asegúrese de que el filtro esté despresurizado antes de abrirlo.
- Asegúrese de que todos los filtros estén bien cerrados para evitar fugas. No olvide bloquear el clip de seguridad de la pinza. Esto evitará que se abra accidentalmente
- Asegúrese de que la llave del filtro auxiliar se abre **antes de arrancar el equipo**
- Recomendamos la instalación de una válvula aguas arriba y aguas abajo para aislar el sistema durante las operaciones de mantenimiento.



1. Coloque el número correcto de anillas en cada filtro.
2. Ajustelo hasta que la base del filtro esté recta.
3. Instale la tapa.
4. Cierre la pinza.
5. Compruebe el ajuste de la tapa de cada filtro.
6. La batería del filtro está lista para funcionar.

\*: P1 y P2 son la presión en el colector de entrada y salida. Su diferencia es la pérdida de carga del equipo.

### 8.2 Puesta en funcionamiento

- Conecte el sistema de bomba a la entrada de agua
- Asegúrese de que las condiciones de funcionamiento (presión, temperatura, caudal y PH) concuerdan con las especificaciones.
- Monitorice la pérdida de carga del equipo.
- Siga las instrucciones del Manual (Unidad de Control del equipo).

## 9. MANTENIMIENTO

**Mantenimiento del equipo.** Los intervalos de mantenimiento dependen de las condiciones de funcionamiento, las características del agua que se va a filtrar, la duración del funcionamiento, el número de retrolavados, la recuperación de la presión diferencial después de los retrolavados. Rain Bird recomienda que el mantenimiento se realice cada tres meses para los componentes, lo que significa el desmontaje del elemento filtrante. *La frecuencia real debe ser determinada por el usuario de acuerdo con las características particulares de su instalación.*

- **Asegúrese de que el equipo está despresurizado antes de exponer el interior del equipo a la atmósfera.**
- **Todo el mantenimiento debe realizarse por un profesional calificado.**
- **La frecuencia de mantenimiento debe ser determinada por el usuario de acuerdo con las condiciones particulares de su instalación.**



A continuación se presentan algunas recomendaciones generales de mantenimiento:

- Cada vez que encienda el equipo realice una inspección visual
- No permita que las partículas se sequen en las anillas. Active un retrolavado justo antes de detener el equipo si no se va a utilizar durante un período prolongado.
- Observe la pérdida de carga del equipo así como su recuperación después de los retrolavados.

### ACCIONES DIARIAS

1. Inspección visual del equipo.
2. Compruebe si hay fugas.
3. Compruebe las condiciones de funcionamiento (presión, temperatura, caudal, PH).
4. Evaluación de la pérdida de carga del equipo (P1\* - P2\*)

### ACCIÓN PERIÓDICA

1. Revise el anillo de la base.
2. Compruebe el estado de limpieza de los filtros. Si están muy sucios, limpie las anillas manualmente.
3. Activar manualmente un retrolavado para comprobar el funcionamiento de las fases de retrolavado y confirmar que todas las estaciones funcionan correctamente.
4. Revise las juntas.
5. Revise los elementos del pistón.
6. Revise el filtro de admisión de  $\frac{3}{4}$ ".
7. Revise el filtro de admisión de  $\frac{1}{4}$ ".
8. Mantenimiento de los acoplamientos ranurados.

## 9.1 Inspección de los filtros

Equipo de presión:

- Asegúrese de que el filtro esté despresurizado antes de abrirlo.
- Si es necesario, limpie las anillas (solamente) en una solución ácida.
- Si se utiliza una solución ácida para limpiar las anillas, utilice una protección adecuada (ropa, gafas, guantes, protector facial...) Consulte la hoja de seguridad del producto utilizado.
- **No contacte ninguna parte del filtro con la solución ácida, excepto las anillas.**



- No mezcle anillas de diferentes filtros.
- La instalación incorrecta del cartucho filtrante puede causar daños.
- Compruebe la compatibilidad química entre el lubricante utilizado en la base del elemento filtrante y los materiales del filtro.



**Limpie las anillas con agua limpia o una solución ácida si no puede eliminar la suciedad. En cuyo caso debe seguir las medidas de protección según la hoja de seguridad en relación con el ácido a utilizar.**



## 9.2 Limpieza manual de las anillas.

1. Abra la pinza y quite la tapa.
2. Retire el elemento filtrante con cuidado.
3. Gire el pistón hasta que se libere; retire el pistón.
4. Retire las anillas.
5. Para ensamblar el elemento filtrante, proceda en forma inversa.
6. Reemplazar todas las anillas.
7. Enrosque el pistón usando una presión suave mientras se gira para el ajuste final.
8. Lubrique la junta tórica de la base del elemento filtrante, con vaselina neutra, si es posible.
9. Reemplace el elemento filtrante empujando hacia abajo con cuidado.
10. Cierre el filtro.

Extracción de las anillas



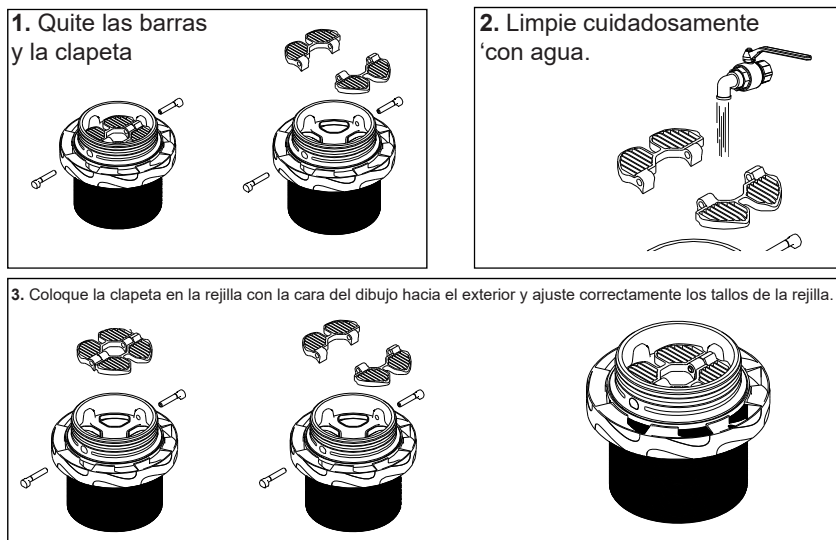
Instalación de las anillas



### 9.3 Comprobando las juntas del elemento filtrante:

1. Enroscar el pistón del elemento filtrante con una ligera presión y girar para ajustar.
2. Lubricar el área de las juntas.
3. Inserte el elemento filtrante empujando cuidadosamente en la base del filtro.
4. Vuelva a colocar la tapa y cierre la pinza.

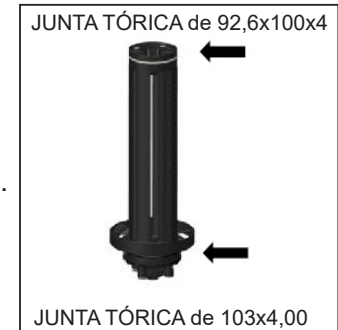
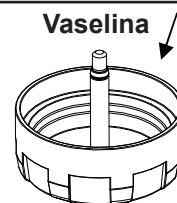
### 9.4 Eliminación del elemento móvil de la base del elemento filtrante (clapeta):



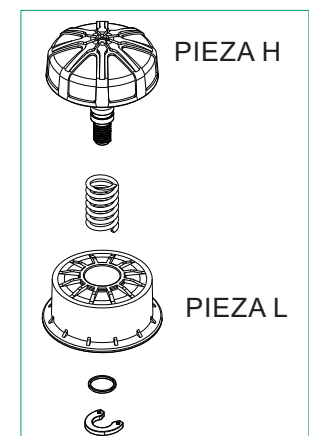
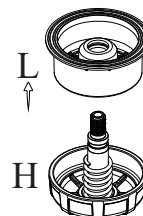
### 9.5 Inspeccionando los elementos del pistón:

1. Quitar el anillo de la pinza con un par de alicates de punta recta insertando las puntas en los agujeros del anillo y abriéndolo. Separe la pieza L de la pieza H.
2. Compruebe la junta tórica alojada en la pieza L. Compruebe el muelle de la pieza A.
3. Aplique lubricante en la varilla roscada de la pieza H.
4. Instale una arandela en el resorte y la otra en la varilla de la pieza H.
5. Instalar la pieza L en el eje de la pieza H. Colocar el anillo de sujeción en el eje de la pieza L con los alicates hasta que se asiente en la ranura de la varilla.

Colocar el pistón en el elemento filtrante, lubricar la base del elemento filtrante con un producto químicamente compatible con el material del filtro e insertar el elemento filtrante; empujándolo cuidadosamente hacia la base del filtro.



Separe la pieza L de la pieza H.





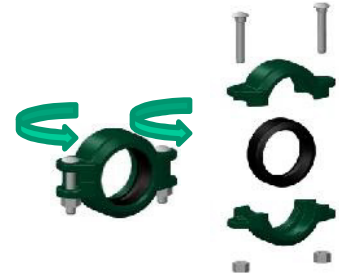
## 9.6 Comprobación de los componentes

**Asegúrese de que el equipo esté despresurizado antes de realizar cualquier operación de mantenimiento, en la que el interior del equipo se ponga en contacto con la atmósfera.**



### A. Mantenimiento de los acoplamientos ranurados

- I. Desmonte el acoplamiento ranurado con una llave.
- II. Aplique grasa a la junta de acoplamiento.
- III. Ensamble el acoplamiento.



### B. Comprobando el filtro de entrada 3/4"

- I. Cierre la llave del filtro
- II. Desenrosque la tapa y retire la pantalla
- III. Limpie la pantalla con agua
- IV. Reemplace la pantalla y vuelva a montar el filtro



**Asegúrese de que la llave del filtro de admisión esté cerrada antes de abrir el filtro.**

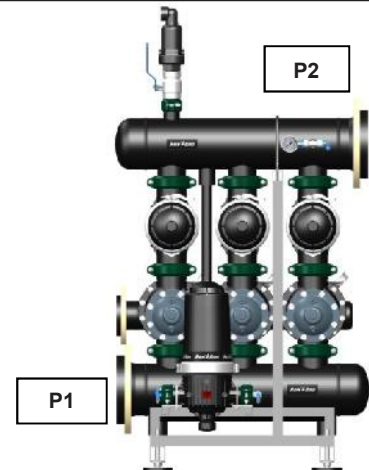


**Aplicar demasiado sellador o forzar los hilos puede dañarlos**

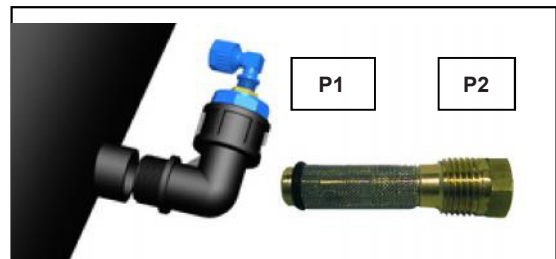


### C. Comprobando los filtros de admisión de 1/4"

- I. Desconecte los microtubos P1 y P2
- II. Retire los filtros de entrada 1/4" en los colectores de entrada y salida con una llave
- III. Límpielos
- IV. Reemplace el filtro 1/4" de los colectores con una llave, aplicando sellador a las roscas
- V. Conecte los microtubos de mando P1 y P2 a los codos masculinos de 8 x 1/8"

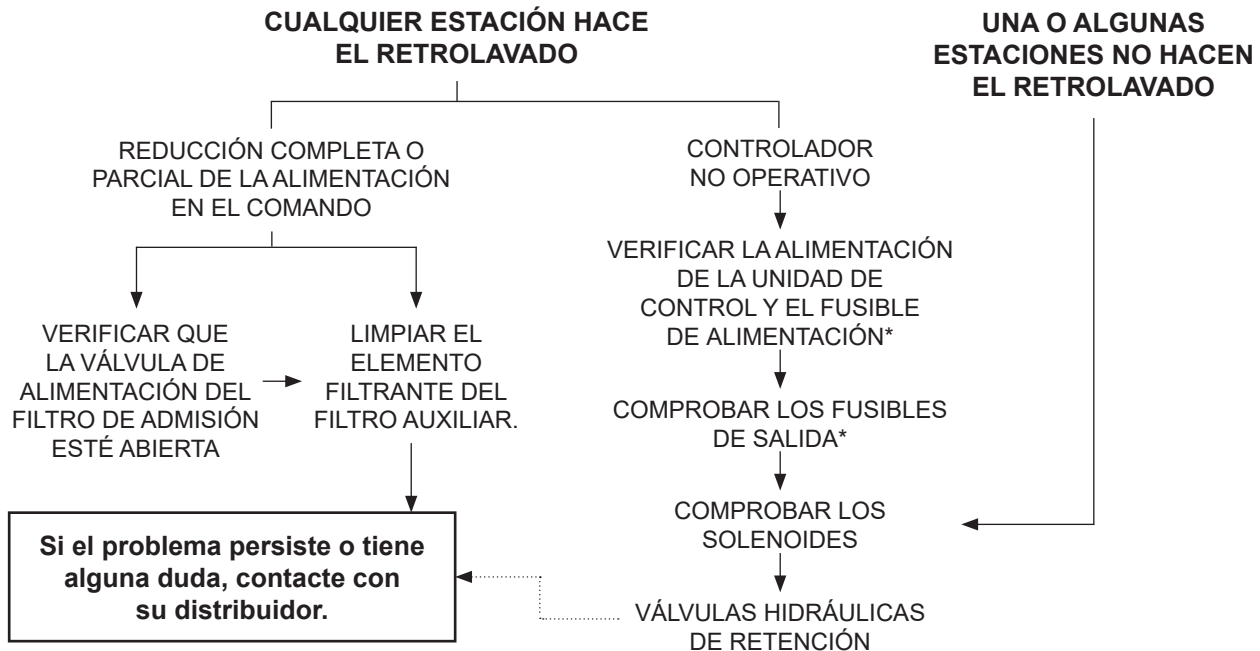


**Aplicar demasiado sellador o forzar los hilos puede dañarlos**

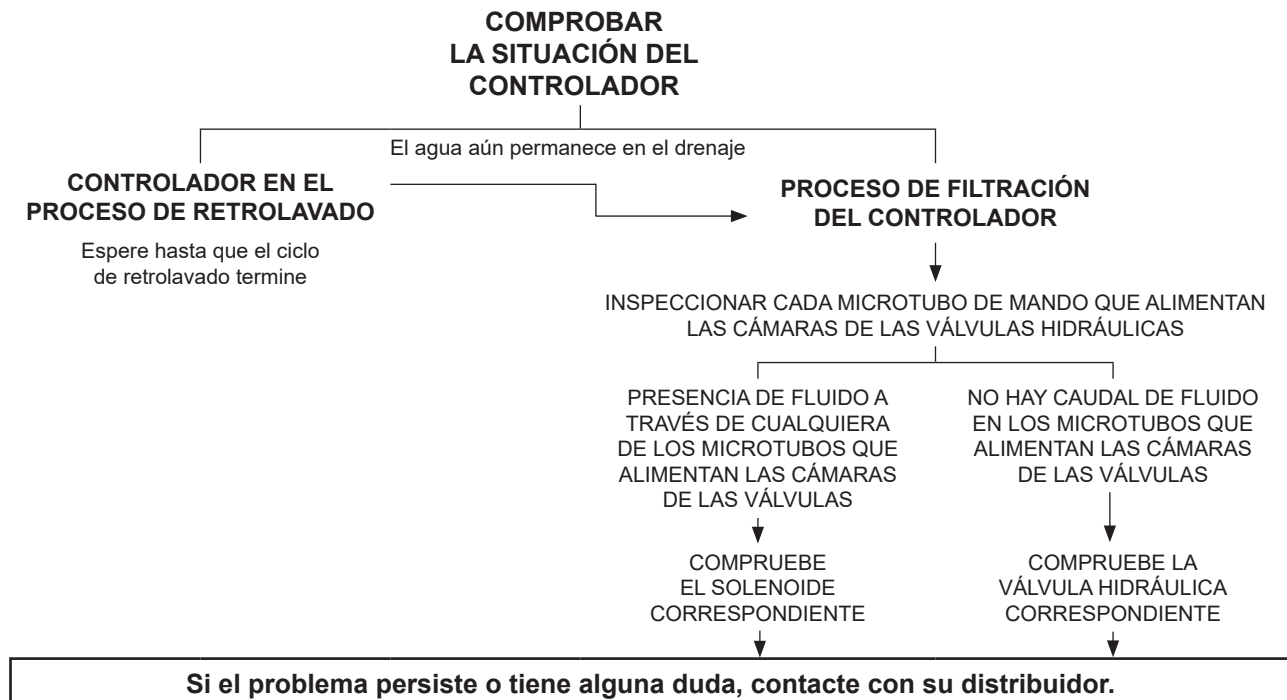


## 10. POSIBLES PROBLEMAS Y SOLUCIONES

### NO SE HACEN RETROLAVADOS



### AGUA EN EL COLECTOR DE DRENAJE

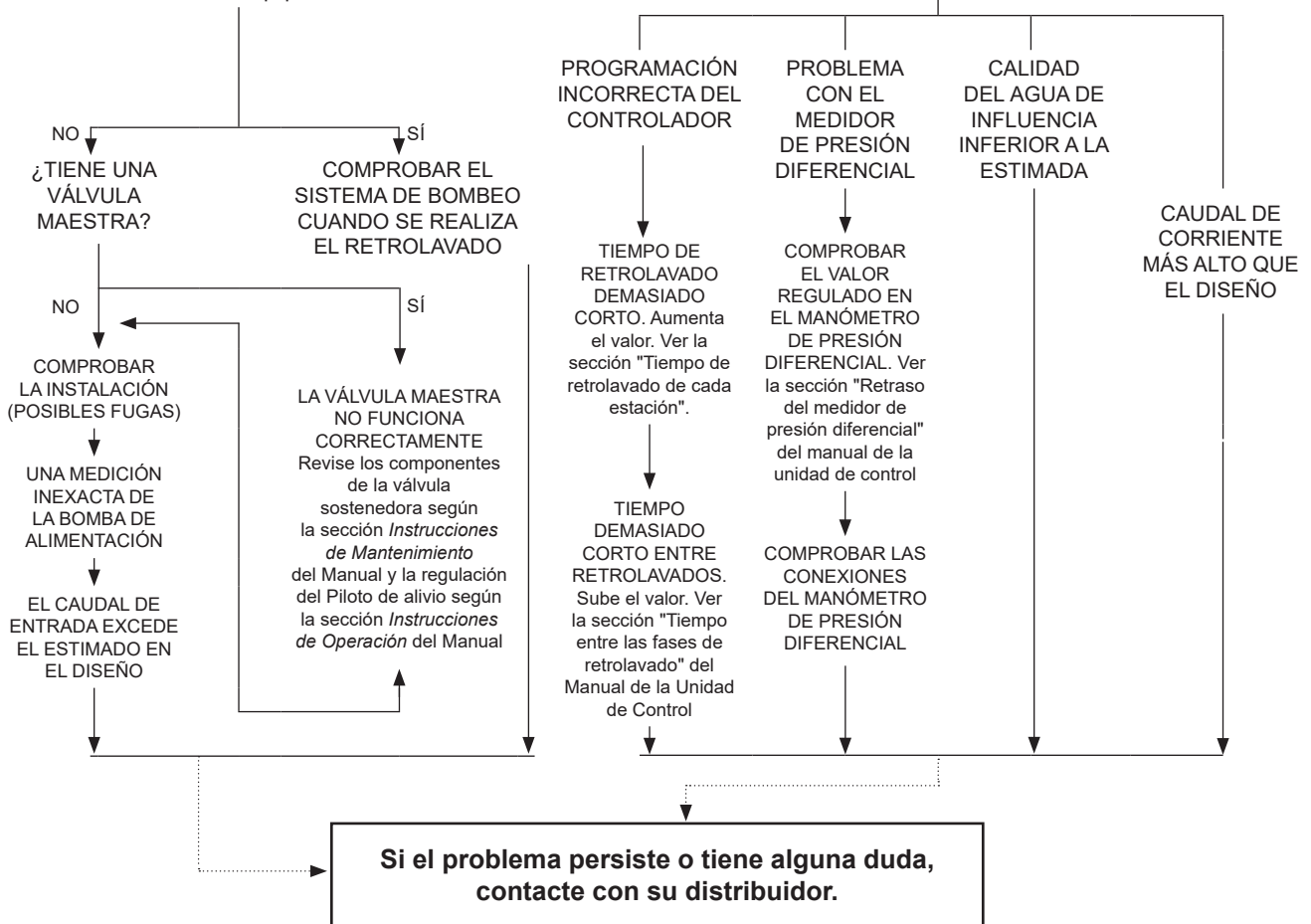


## RETROLAVADOS CONTINUOS O DEMASIADO FRECUENTES

### ACTIVAR MANUALMENTE UN RETROLAVADO Y COMPROBAR LA PRESIÓN EN EL COLECTOR DE SALIDA

**PRESIÓN POR DEBAJO DEL MÍNIMO REQUERIDO.** Ver la sección "Datos técnicos" del Manual del equipo de filtración

**PRESIÓN IGUAL O SUPERIOR AL MÍNIMO REQUERIDO.** Ver la sección "Datos técnicos"



# 11. GARANTÍA

## Política de satisfacción del cliente profesional de los productos de filtración Rain Bird Términos y condiciones

Rain Bird garantiza que sus productos de filtración están libres de defectos de fabricación durante un año a partir de la fecha de puesta en marcha autorizada, pero no más allá de dieciséis meses a partir de la fecha de la factura.

Si la puesta en marcha o mantenimiento no los realiza un representante autorizado de Rain Bird, cuando así se requiera, se anularán estos términos y condiciones.

Siempre que todas las responsabilidades de instalación, puesta en marcha y funcionamiento se hayan ejecutado correctamente, Rain Bird sustituirá o reparará, a su elección, cualquier pieza que se encuentre defectuosa bajo el uso normal recomendado durante este período. Las reparaciones realizadas y las piezas usadas por cuenta de Rain Bird deben tener la autorización por escrito de Rain Bird antes de proceder con las reparaciones. Si así se solicita, Rain Bird puede asesorar sobre la solución de un defecto durante el periodo efectivo de esta Política de satisfacción del cliente. Sin embargo, no se prestará ningún servicio, sustitución o reparación bajo esta Política de satisfacción del cliente mientras el cliente incumpla el abono de cualquier cantidad adeudada a Rain Bird.

Rain Bird no aceptará responsabilidad por los costes asociados con la retirada, sustitución o reparación de equipos en ubicaciones de difícil acceso; la evaluación se determinará bajo el exclusivo criterio de Rain Bird. Las ubicaciones de difícil acceso incluyen (pero no están limitadas a ellas) lugares en los que se necesite cualquiera de los siguientes:

- 1) Grúas de más de 15 toneladas
- 2) Buceadores
- 3) Barcazas
- 4) Helicópteros
- 5) Dragados
- 6) Retirada de techos o cualquier otro requisito de construcción/reconstrucción
- 7) Cualquier otro medio o requisito inusual

Ese costo extraordinario será responsabilidad del cliente, independientemente de la razón por la que se haya retirado el equipo del servicio.

Los términos y condiciones de esta Política de satisfacción del cliente no cubren daños, pérdidas o lesiones causadas o resultantes de:

- 1) Uso incorrecto, abuso o falta de mantenimiento rutinario (incluyendo los procedimientos de preparación para el invierno).
- 2) Bombeo de líquidos que no sean agua dulce, según lo define la Agencia de Protección Medioambiental de EE. UU., a menos que Rain Bird incluya específicamente estos otros líquidos y sus concentraciones.
- 3) Uso de pesticidas (incluidos insecticidas, fungicidas y herbicidas), sin cloro u otros biocidas fuertes.
- 4) Exposición a electrolisis, erosión o abrasión.
- 5) Uso o presencia de gases o productos químicos a menos que estos materiales y sus concentraciones se especifiquen en la oferta de Rain Bird.
- 6) Voltajes de suministro eléctrico por encima o por debajo de los especificados para el correcto funcionamiento de la estación de bombeo.
- 7) Pérdida o inversión de fase eléctrica.
- 8) Uso de alimentación eléctrica diferente de la especificada en la oferta original.
- 9) Suministros eléctricos configurados no WYE como delta abierto, variadores de fase u otras formas de suministros trifásicos desequilibrados.
- 10) Toma de tierra inadecuada o exposición a suministros eléctricos sin disyuntores o protección con fusibles.
- 11) Uso del panel de control como desconexión de servicio.
- 12) Rayos, terremotos, inundaciones, tormentas y otros fenómenos naturales.
- 13) Fallo del sello de estanqueidad de la bomba (a menos que el fallo se produzca durante la puesta en marcha inicial).
- 14) Cualquier daño o pérdida en plantas, equipamientos o aguas subterráneas o lesiones causados por el fallo o uso indebido de un sistema de inyección o concentración inapropiada de productos químicos o nutrientes para plantas introducidos en la estación de bombeo por un sistema de inyección.
- 15) Cualquier fallo de almacenaje de nutrientes o productos químicos o de equipos de contención de vertidos o instalaciones asociadas con la ubicación de la estación de bombeo.

Estos términos y condiciones constituyen la totalidad de la Política de satisfacción del cliente de Rain Bird. Rain Bird no ofrece ninguna otra garantía adicional con respecto al sistema de bombeo o sus componentes. Rain Bird no ofrece ninguna garantía implícita, con respecto a la idoneidad para un propósito particular o la comerciabilidad del sistema de bombeo o sus componentes. En el caso de componentes o sistemas de inyección fabricados por terceros (según se indique en la oferta de la estación de bombeo), Rain Bird no ofrece ninguna garantía y estos elementos están cubiertos exclusivamente, y en la medida que así se establezca, por la garantía de los fabricantes respectivos. Rain Bird no será responsable ante el cliente o cualquier otra persona o entidad por cualquier responsabilidad, pérdida o daño causado o supuestamente causado, directa o indirectamente, por el sistema de filtro o por cualquier sistema de inyección. Rain Bird no será responsable por daños incidentales, consecuentes, colaterales o indirectos o retrasos o pérdida de beneficios o pérdida de uso o cualquier otro daño relacionado con las operaciones del cliente, ni por aquellas causadas por fenómenos naturales. En ningún caso y bajo ninguna circunstancia la responsabilidad de Rain Bird será superior al precio neto de venta para la estación de bombeo de Rain Bird Corporation.

Las leyes relacionadas con las garantías y renunciaciones de garantía varían de unos estados a otros, de unas jurisdicciones a otras, de unas provincias a otras y de unos países a otros y, por tanto, algunas de las limitaciones expresadas anteriormente podrían no serle aplicables.

**RAIN BIRD**

**FILTRO DE DISCO  
ASSY HDF 10X4/12F**

Temperatura máx.  
140°F - 60°C

Presión máx.  
145 psi (10 bares)

Fecha 2013

**Serie XXXXX/001**

**Rain Bird Corporation**

Tel. (520) 741-6100

Fax: (520) 741-6191

Correo electrónico: [Filters@Rain Bird.com](mailto:Filters@RainBird.com)

<http://www.RainBird.com>